

Inhalt / Content

2 - 3 **Übersicht**
Overview

HPS III-TE
Gerade Verteiler / Straight manifolds

4 - 5 **1-fach / 1-drop**

6 - 9 **2-fach / 2-drop**

HPS III-NV-TE
Gerade Verteiler / Straight manifolds

10 - 11 **1-fach / 1-drop**

12 - 15 **2-fach / 2-drop**

16 - 22 **Einbauhinweise**
Assembly notes

Alle Maße in diesem Katalog beziehen sich auf EWIKON Heißkanalkomponenten im aufgeheizten Betriebszustand

All dimensions in this catalogue refer to EWIKON hotrunner components in heated operating condition

Verteilersysteme
Manifold systems

Einzeldüsen
Single nozzles

Angeißbuchsen
Sprue bushings

Verteilersysteme
Manifold systems

HPS III

Heißkanaldüsen
Nozzles

Antriebseinheiten
Drive units

Zubehör
Accessories

HPS III-TE Übersicht

HPS III-TE Overview

System HPS III-TE	ØD · Artikelnr. / Item no.	Maß S / Dim. S	Seite / Page
1-fach / 1-drop ØD 20mm	20 mm · 7352001-01-V001	76.5 - ≤ 99	4 - 5
	20 mm · 7352001-01-V002	> 99 - ≤ 359	4 - 5

System HPS III-TE	ØD · Artikelnr. / Item no.	Maß S / Dim. S	Seite / Page
2-fach / 2-drop ØD 20mm	20 mm · 7352001-02-V001	153 - ≤ 368	6 - 7
	20 mm · 7352001-02-V002	> 368 - ≤ 628	8 - 9

System HPS III-NV-TE	ØD · Artikelnr. / Item no.	Maß S / Dim. S	Seite / Page
1-fach / 1-drop ØD 20mm	20 mm · NV7352001-01-AN03-V001	95 - ≤ 349	10 - 11

System HPS III-NV-TE	ØD · Artikelnr. / Item no.	Maß S / Dim. S	Seite / Page
2-fach / 2-drop ØD 20mm	20 mm · NV7352001-02-AN03-V001	207 - ≤ 348	12 - 13
	20 mm · NV7352001-02-AN03-V002	> 348 - ≤ 608	14 - 15

Verteilersysteme HPS III-TE und HPS III-NV-TE

Die dargestellten Verteileranordnungen sind Standard-Beispiele. Individuelle Anordnungen sind nach Rücksprache mit EWIKON möglich.

Manifold systems HPS III-TE and HPS III-NV-TE

The shown manifold designs are standard examples. Individual designs are possible. Please contact EWIKON.

HPS III / HPS III-NV · 230 V
Verteilersysteme · Manifold systems



Einzeldüsen
Single nozzles

Angießbuchsen
Sprue bushings

Verteilersysteme
Manifold systems

HPS III

Heißkanaldüsen
Nozzles

Antriebseinheiten
Drive units

Zubehör
Accessories

HPS III-TE Verteilersystem

Gerader Verteiler, 1-fach · Ø 20 mm

- 1 Isolierplatte
- 2 Aufspannplatte >1000 N/mm²
- 3 Düsenhalterahmenplatte >1000 N/mm²
- 4 Steckerabgang 0° oder 90° (siehe Einbauhinweise)
90° = parallel zur Verteilerkante
- 5 Druckstück mit Zentrierung (siehe Einbauhinweise)
- 6 Druckstück (siehe Einbauhinweise)
- 7 2 x Verschraubung Verteiler mit Düsenhalte-/Verteiler-
rahmenplatte (nur bei Standardmontage der Düsen).
Siehe Einbauhinweise.
- 8 Verdrehsicherung Verteiler

S: Andere Stichmaße nach Rücksprache mit EWIKON möglich.

W: Anzahl der Heizelemente
(2 Heizelemente = 1 Regelkreis = max. 2200 W,
Leistung pro Heizelement max. 1100 W)

HPS III-TE Manifold system

Straight manifold, 1-drop · Ø 20 mm

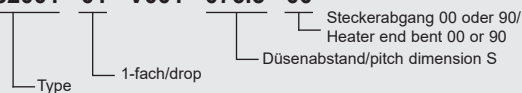
- 1 Insulation plate
- 2 Clamping plate >1000 N/mm²
- 3 Nozzle retaining plate incl. frame plate >1000 N/mm²
- 4 Heater end bent by 0° or 90° (see assembly notes)
90° = parallel to manifold edge
- 5 Pressure pad with centering (see assembly notes)
- 6 Pressure pad (see assembly notes)
- 7 2 x Screw connection for manifold with manifold frame
plate/nozzle retainer plate (only for standard installation
of nozzles). See assembly notes.
- 8 Lock against rotation for manifold

S: Other distances between cavities are possible.
Please contact EWIKON.

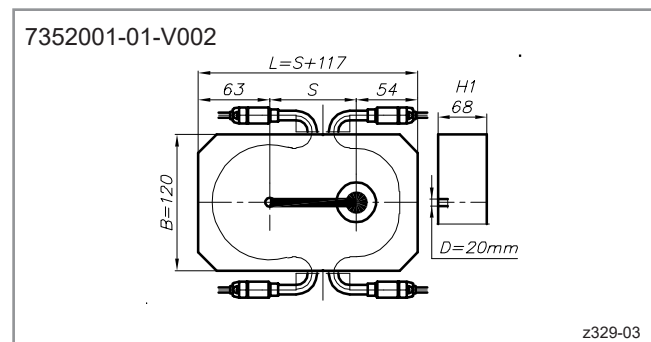
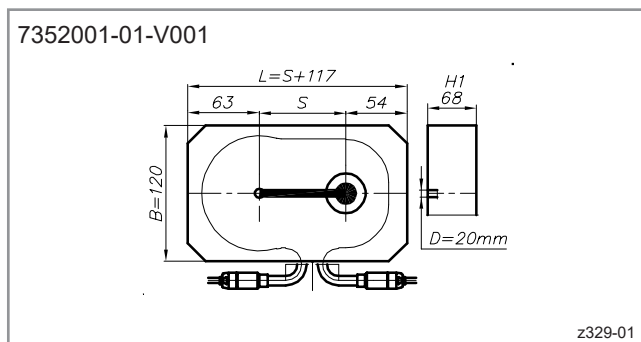
W: Number of heaters
(2 heaters = 1 zone = max 2200 W,
power per heater max 1100 W)

Bestellbeispiel/Ordering example

7352001 - 01 - V001 - 076.5 - 00

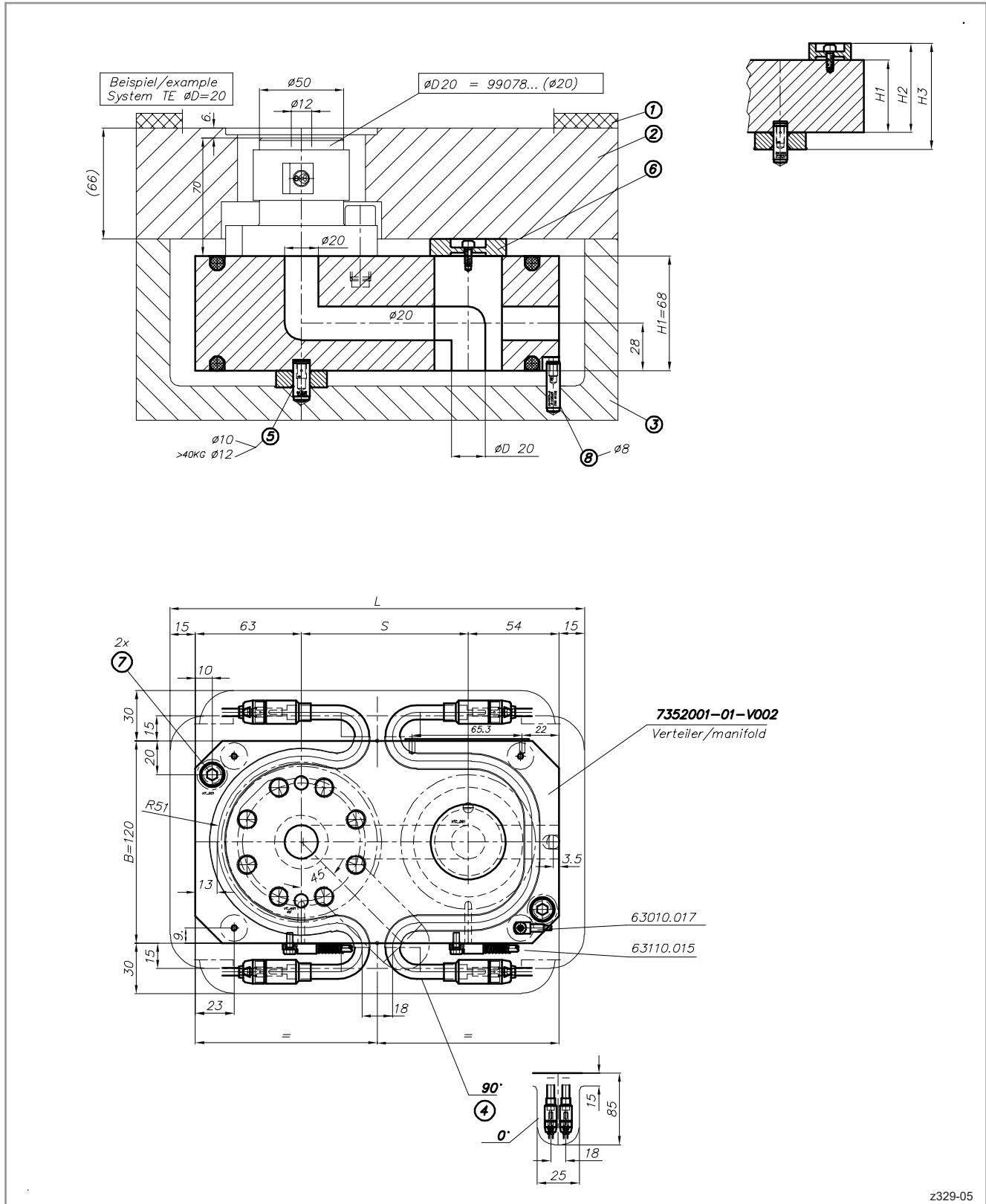


D = 20 mm	Nr./no.	S	B	H1	H2	H3	W
	7352001-01-V001	76.5 - ≤ 99	120	68	78	88	2
	7352001-01-V002	> 99 - ≤ 359	120	68	78	88	4



HPS III-TE
Verteilersystem

HPS III-TE
Manifold system



HPS III-TE Verteilersystem

Gerader Verteiler, 2-fach · Ø 20 mm

- 1 Isolierplatte
- 2 Aufspannplatte >1000 N/mm²
- 3 Düsenhalterahmenplatte >1000 N/mm²
- 4 Steckerabgang 0° oder 90° (siehe Einbauhinweise)
90° = parallel zur Verteilerkante
- 5 Druckstück mit Zentrierung (siehe Einbauhinweise)
- 6 Druckstück (siehe Einbauhinweise)
- 7 2 x Verschraubung Verteiler mit Düsenhalte-/Verteiler-
rahmenplatte (nur bei Standardmontage der Düsen).
Siehe Einbauhinweise.
- 8 Verdrehsicherung Verteiler

S: Andere Stichmaße nach Rücksprache mit EWIKON möglich.

W: Anzahl der Heizelemente
(2 Heizelemente = 1 Regelkreis = max. 2200 W,
Leistung pro Heizelement max. 1100 W)

HPS III-TE Manifold system

Straight manifold, 2-drop · Ø 20 mm

- 1 Insulation plate
- 2 Clamping plate >1000 N/mm²
- 3 Nozzle retaining plate incl. frame plate >1000 N/mm²
- 4 Heater end bent by 0° or 90° (see assembly notes)
90° = parallel to manifold edge
- 5 Pressure pad with centering (see assembly notes)
- 6 Pressure pad (see assembly notes)
- 7 2 x Screw connection for manifold with manifold frame
plate/nozzle retainer plate (only for standard installation
of nozzles). See assembly notes.
- 8 Lock against rotation for manifold

S: Other distances between cavities are possible.
Please contact EWIKON.

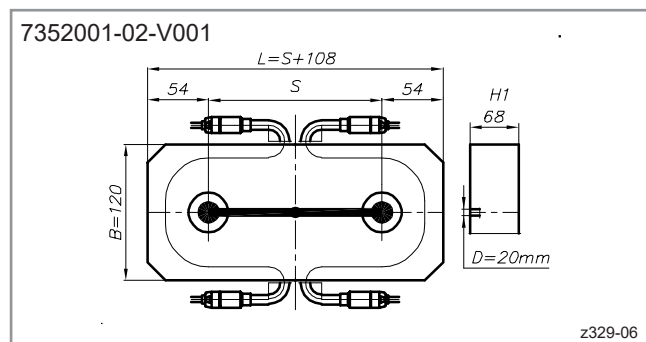
W: Number of heaters
(2 heaters = 1 zone = max 2200 W,
power per heater max 1100 W)

Bestellbeispiel/Ordering example

7352001 - 02 - V001 - 153 - 00

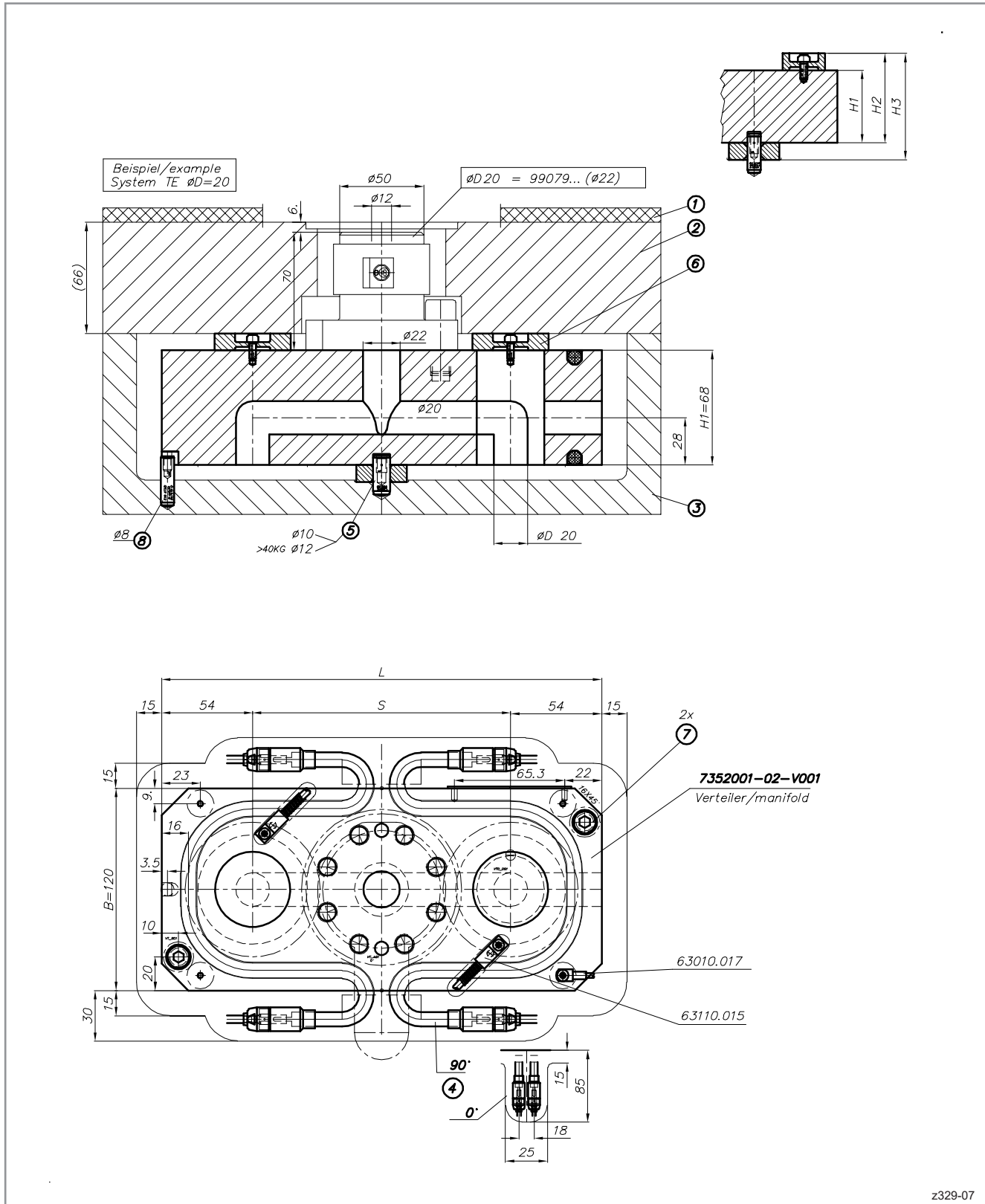
Type 2-fach/drop Düsenabstand/pitch dimension S Steckerabgang 00 oder 90/
Heater end bent 00 or 90

D = 20 mm	Nr./no.	S	B	H1	H2	H3	W
	7352001-02-V001	153 - ≤ 368	120	68	78	88	4



HPS III-TE
Verteilersystem

HPS III-TE
Manifold system



z329-07

HPS III-TE Verteilersystem

Gerader Verteiler, 2-fach · Ø 20 mm

- 1 Isolierplatte
- 2 Aufspannplatte >1000 N/mm²
- 3 Düsenhalterahmenplatte >1000 N/mm²
- 4 Steckerabgang 0° oder 90° (siehe Einbauhinweise)
90° = parallel zur Verteilerkante
- 5 Druckstück mit Zentrierung (siehe Einbauhinweise)
- 6 Druckstück (siehe Einbauhinweise)
- 7 2 x Verschraubung Verteiler mit Düsenhalte-/Verteiler-
rahmenplatte (nur bei Standardmontage der Düsen).
Siehe Einbauhinweise.
- 8 Verdrehsicherung Verteiler

S: Andere Stichmaße nach Rücksprache mit EWIKON möglich.

W: Anzahl der Heizelemente
(2 Heizelemente = 1 Regelkreis = max. 2200 W,
Leistung pro Heizelement max. 1100 W)

HPS III-TE Manifold system

Straight manifold, 2-drop · Ø 20 mm

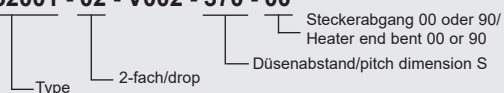
- 1 Insulation plate
- 2 Clamping plate >1000 N/mm²
- 3 Nozzle retaining plate incl. frame plate >1000 N/mm²
- 4 Heater end bent by 0° or 90° (see assembly notes)
90° = parallel to manifold edge
- 5 Pressure pad with centering (see assembly notes)
- 6 Pressure pad (see assembly notes)
- 7 2 x Screw connection for manifold with manifold frame
plate/nozzle retainer plate (only for standard installation
of nozzles). See assembly notes.
- 8 Lock against rotation for manifold

S: Other distances between cavities are possible.
Please contact EWIKON.

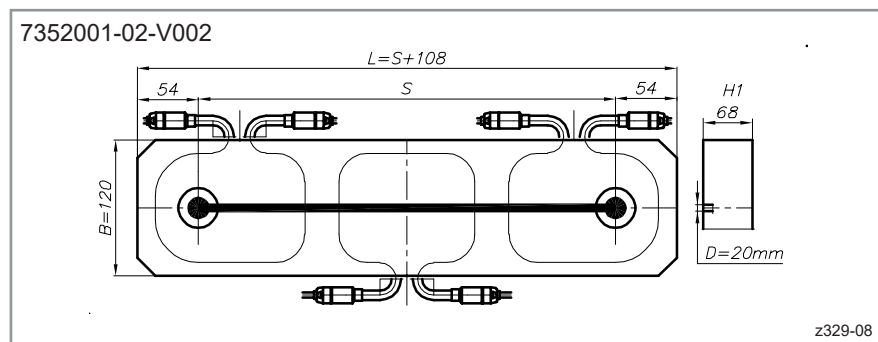
W: Number of heaters
(2 heaters = 1 zone = max 2200 W,
power per heater max 1100 W)

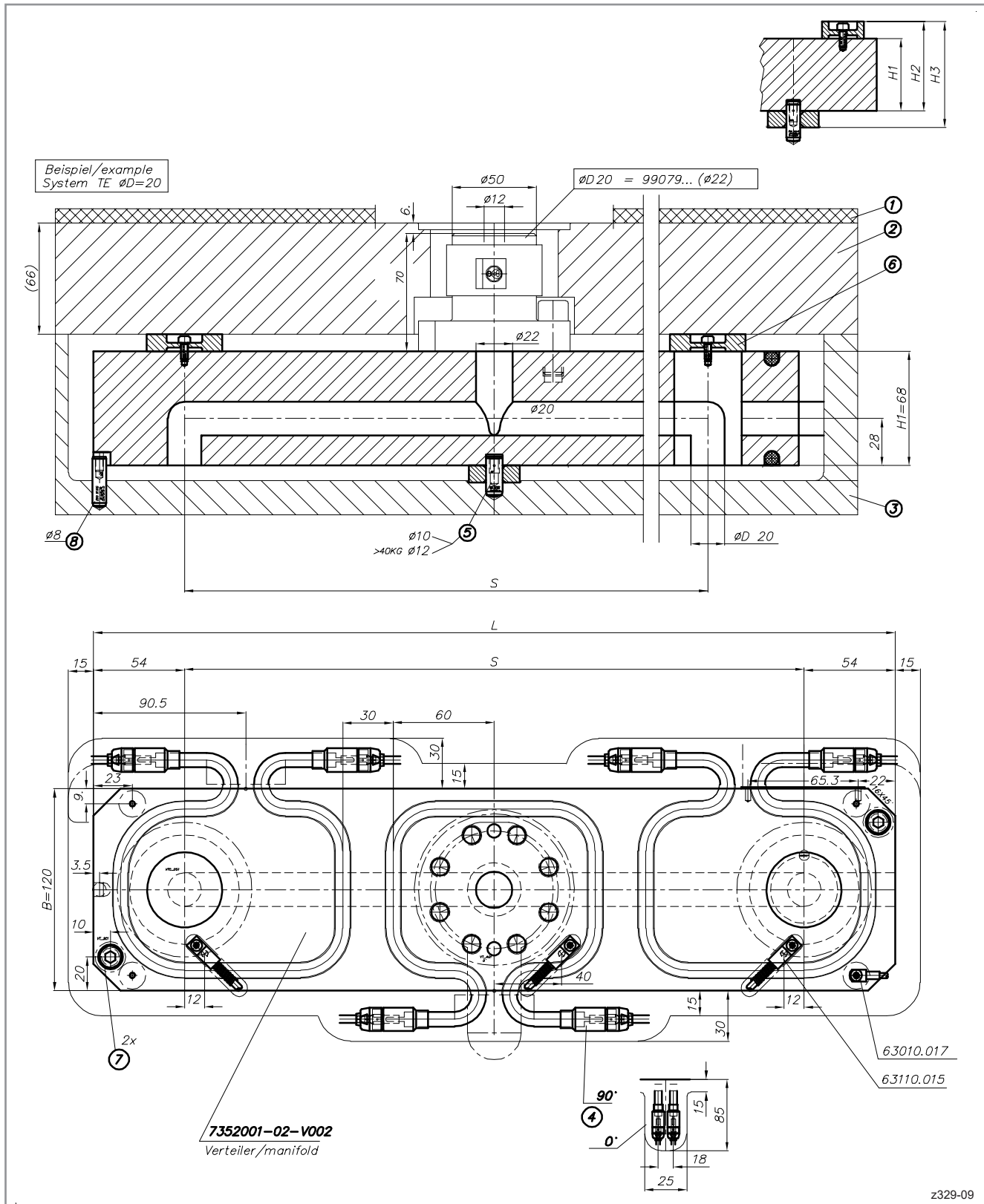
Bestellbeispiel/Ordering example

7352001 - 02 - V002 - 370 - 00



D = 20 mm	Nr./no.	S	B	H1	H2	H3	W
	7352001-02-V002	>368 - ≤ 628	120	68	78	88	6





z329-09

HPS III-NV-TE
Verteilersystem

Gerader Verteiler, 1-fach · Ø 20 mm

- 1 Isolierplatte
 - 2 Aufspannplatte >1000 N/mm²
 - 3 Düsenhalterahmenplatte >1000 N/mm²
 - 4 Steckerabgang 0° oder 90° (siehe Einbauhinweise)
90° = parallel zur Verteilerkante
 - 5 Druckstück mit Zentrierung (siehe Einbauhinweise)
 - 6 Druckstück (siehe Einbauhinweise)
 - 7 2 x Verschraubung Verteiler mit Düsenhalte-/Verteiler-
rahmenplatte (nur bei Standardmontage der Düsen).
Siehe Einbauhinweise.
 - 8 Verdrehsicherung Verteiler
 - 9 19795-V01 NVE D50-25-15-H Antrieb hydraulisch
 - 10 22585 Druckschraube
22558-... Nadeldichtung
(Auswahl auftragsbezogen durch EWIKON)
 - 11 Zusätzliches Druckstück
 - 12 22875-... Nadel Ø 5,2 mm, abgesetzt auf
Ø 5 mm siehe Düse
(Auswahl auftragsbezogen durch EWIKON)
- S: Andere Stichmaße nach Rücksprache mit EWIKON möglich.
- W: Anzahl der Heizelemente
(2 Heizelemente = 1 Regelkreis = max. 2200 W,
Leistung pro Heizelement max. 1100 W)

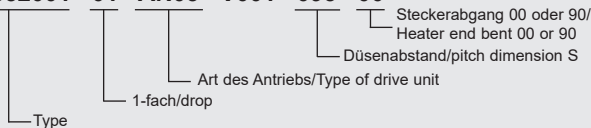
HPS III-NV-TE
Manifold system

Manifold plate, 1-drop · Ø 20 mm

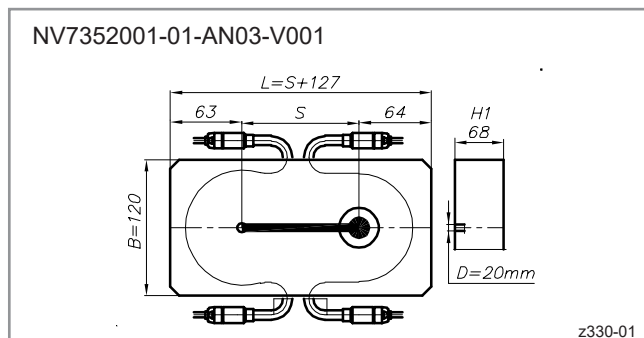
- 1 Insulation plate
 - 2 Clamping plate >1000 N/mm²
 - 3 Nozzle retaining plate incl. frame plate >1000 N/mm²
 - 4 Heater end bent by 0° or 90° (see assembly notes)
90° = parallel to manifold edge
 - 5 Pressure pad with centering (see assembly notes)
 - 6 Pressure pad (see assembly notes)
 - 7 2 x Screw connection for manifold with manifold frame
plate/nozzle retainer plate (only for standard installation
of nozzles). See assembly notes.
 - 8 Lock against rotation for manifold
 - 9 19795-V01 NVE D50-25-15-H Hydraulic drive unit
 - 10 22585 Pressure screw
22558-... Valve pin seal
(Selection order-related by EWIKON)
 - 11 Additional pressure pad
 - 12 22875-... Valve pin Ø 5.2 mm stepped to
Ø 5 mm see nozzle
(Selection order-related by EWIKON)
- S: Other distances between cavities are possible.
Please contact EWIKON.
- W: Number of heaters
(2 heaters = 1 zone = max 2200 W,
power per heater max 1100 W)

Bestellbeispiel/Ordering example

NV7352001 - 01 - AN03 - V001 - 095 - 00

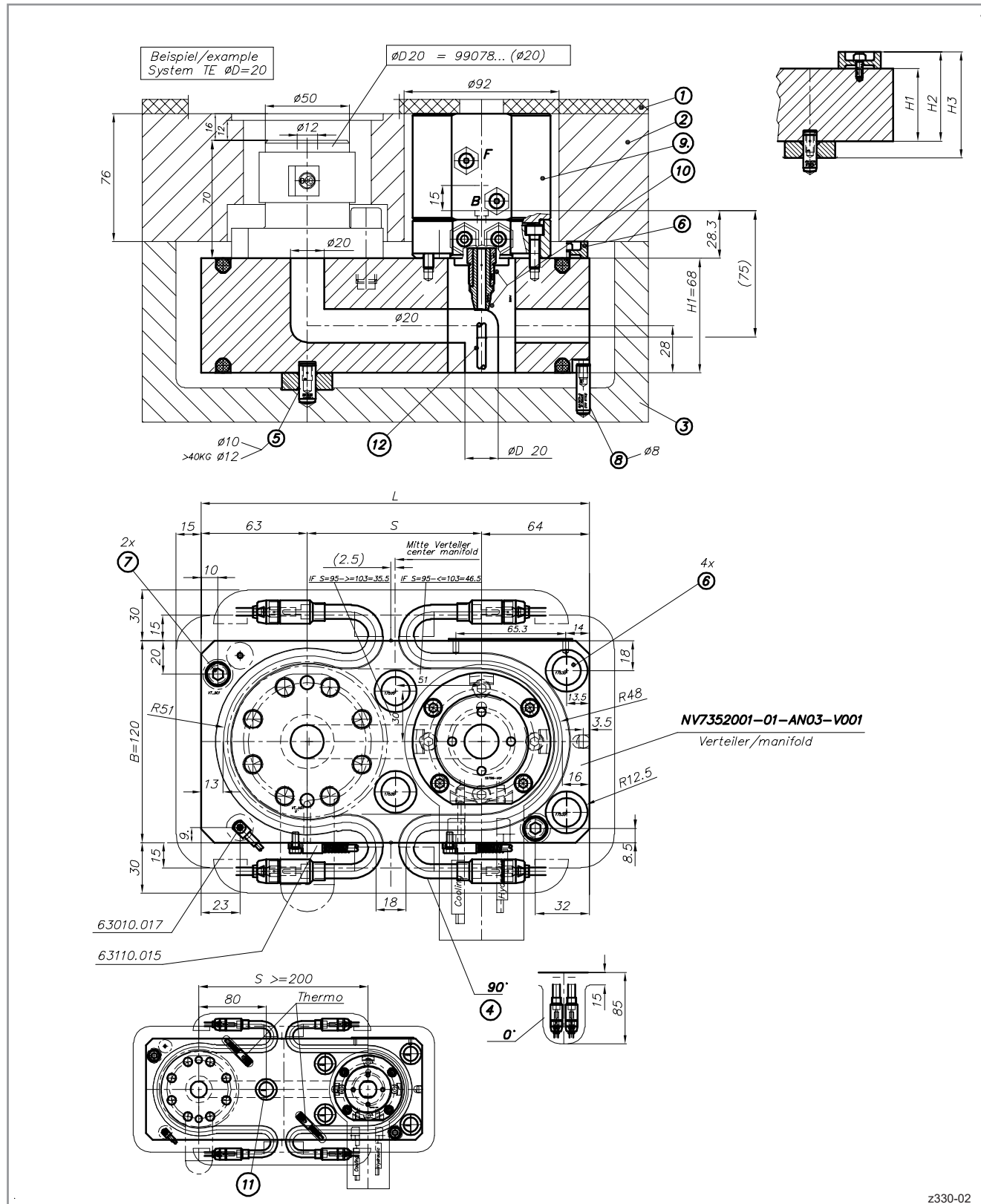


D = 20 mm	Nr./no.	S	B	H1	H2	H3	W
	NV7352001-01-AN03-V001	95 - ≤ 349	120	68	78	88	4



HPS III-NV-TE
Verteilersystem

HPS III-NV-TE
Manifold system



z330-02

HPS III-NV-TE
Verteilersystem

Gerader Verteiler, 2-fach · Ø 20 mm

- 1 Isolierplatte
 - 2 Aufspannplatte >1000 N/mm²
 - 3 Düsenhalterahmenplatte >1000 N/mm²
 - 4 Steckerabgang 0° oder 90° (siehe Einbauhinweise)
90° = parallel zur Verteilerkante
 - 5 Druckstück mit Zentrierung (siehe Einbauhinweise)
 - 6 Druckstück (siehe Einbauhinweise)
 - 7 2 x Verschraubung Verteiler mit Düsenhalte-/Verteiler-
rahmenplatte (nur bei Standardmontage der Düsen).
Siehe Einbauhinweise.
 - 8 Verdrehsicherung Verteiler
 - 9 19795-V01 NVE D50-25-15-H Antrieb hydraulisch
 - 10 22585 Druckschraube
22558-... Nadeldichtung
(Auswahl auftragsbezogen durch EWIKON)
 - 11 22875-... Nadel Ø 5,2 mm, abgesetzt auf
Ø 5 mm siehe Düse
(Auswahl auftragsbezogen durch EWIKON)
- S: Andere Stichmaße nach Rücksprache mit EWIKON möglich.
- W: Anzahl der Heizelemente
(2 Heizelemente = 1 Regelkreis = max. 2200 W,
Leistung pro Heizelement max. 1100 W)

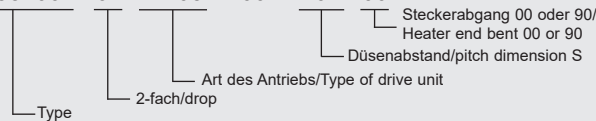
HPS III-NV-TE
Manifold system

Straight manifold, 2-drop · Ø 20 mm

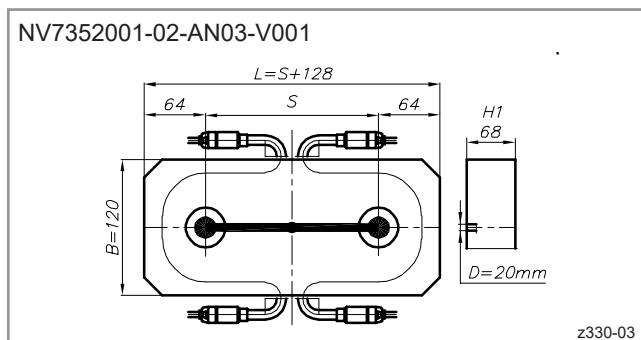
- 1 Insulation plate
 - 2 Clamping plate >1000 N/mm²
 - 3 Nozzle retaining plate incl. frame plate >1000 N/mm²
 - 4 Heater end bent by 0° or 90° (see assembly notes)
90° = parallel to manifold edge
 - 5 Pressure pad with centering (see assembly notes)
 - 6 Pressure pad (see assembly notes)
 - 7 2 x Screw connection for manifold with manifold frame
plate/nozzle retainer plate (only for standard installation
of nozzles). See assembly notes.
 - 8 Lock against rotation for manifold
 - 9 19795-V01 NVE D50-25-15-H Hydraulic drive unit
 - 10 22585 Pressure screw
22558-... Valve pin seal
(Selection order-related by EWIKON)
 - 11 22875-... Valve pin Ø 5.2 mm stepped to
Ø 5 mm see nozzle
(Selection order-related by EWIKON)
- S: Other distances between cavities are possible.
Please contact EWIKON.
- W: Number of heaters
(2 heaters = 1 zone = max 2200 W,
power per heater max 1100 W)

Bestellbeispiel/Ordering example

NV7352001 - 02 - AN03 - V001 - 207 - 00

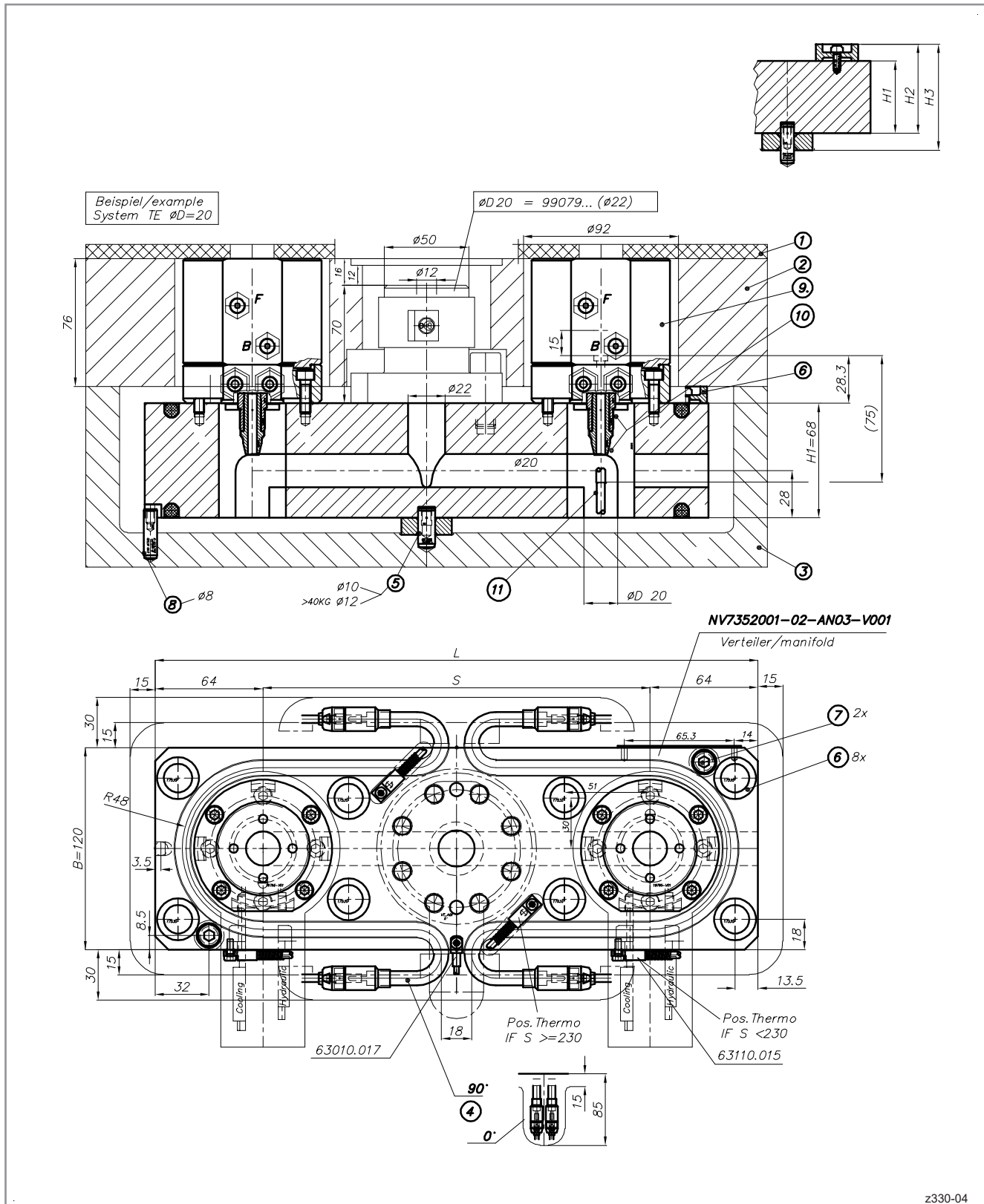


D = 20 mm	Nr./no.	S	B	H1	H2	H3	W
	NV7352001-02-AN03-V001	207 - ≤ 348	120	68	78	88	4



HPS III-NV-TE
Verteilersystem

HPS III-NV-TE
Manifold system



z330-04

HPS III-NV-TE Verteilersystem

Gerader Verteiler, 2-fach · Ø 20 mm

- 1 Isolierplatte
 - 2 Aufspannplatte >1000 N/mm²
 - 3 Düsenhalterahmenplatte >1000 N/mm²
 - 4 Steckerabgang 0° oder 90° (siehe Einbauhinweise)
90° = parallel zur Verteilerkante
 - 5 Druckstück mit Zentrierung (siehe Einbauhinweise)
 - 6 Druckstück (siehe Einbauhinweise)
 - 7 2 x Verschraubung Verteiler mit Düsenhalte-/Verteiler-
rahmenplatte (nur bei Standardmontage der Düsen).
Siehe Einbauhinweise.
 - 8 Verdrehsicherung Verteiler
 - 9 19795-V01 NVE D50-25-15-H Antrieb hydraulisch
 - 10 22585 Druckschraube
22558-... Nadeldichtung
(Auswahl auftragsbezogen durch EWIKON)
 - 11 22875-... Nadel Ø 5,2 mm, abgesetzt auf
Ø 5 mm siehe Düse
(Auswahl auftragsbezogen durch EWIKON)
- S: Andere Stichmaße nach Rücksprache mit EWIKON möglich.
- W: Anzahl der Heizelemente
(2 Heizelemente = 1 Regelkreis = max. 2200 W,
Leistung pro Heizelement max. 1100 W)

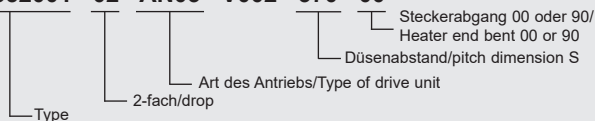
HPS III-NV-TE Manifold system

Straight manifold, 2-drop · Ø 20 mm

- 1 Insulation plate
 - 2 Clamping plate >1000 N/mm²
 - 3 Nozzle retaining plate incl. frame plate >1000 N/mm²
 - 4 Heater end bent by 0° or 90° (see assembly notes)
90° = parallel to manifold edge
 - 5 Pressure pad with centering (see assembly notes)
 - 6 Pressure pad (see assembly notes)
 - 7 2 x Screw connection for manifold with manifold frame
plate/nozzle retainer plate (only for standard installation
of nozzles). See assembly notes.
 - 8 Lock against rotation for manifold
 - 9 19795-V01 NVE D50-25-15-H Hydraulic drive unit
 - 10 22585 Pressure screw
22558-... Valve pin seal
(Selection order-related by EWIKON)
 - 11 22875-... Valve pin Ø 5.2 mm stepped to
Ø 5 mm see nozzle
(Selection order-related by EWIKON)
- S: Other distances between cavities are possible.
Please contact EWIKON.
- W: Number of heaters
(2 heaters = 1 zone = max 2200 W,
power per heater max 1100 W)

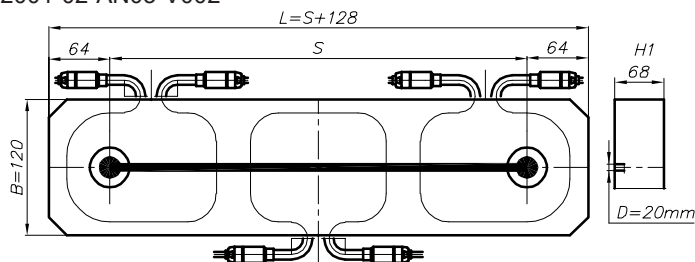
Bestellbeispiel/Ordering example

NV7352001 - 02 - AN03 - V002 - 370 - 00



D = 20 mm	Nr./no.	S	B	H1	H2	H3	W
	NV7352001-02-AN03-V002	> 348 - ≤ 608	120	68	78	88	6

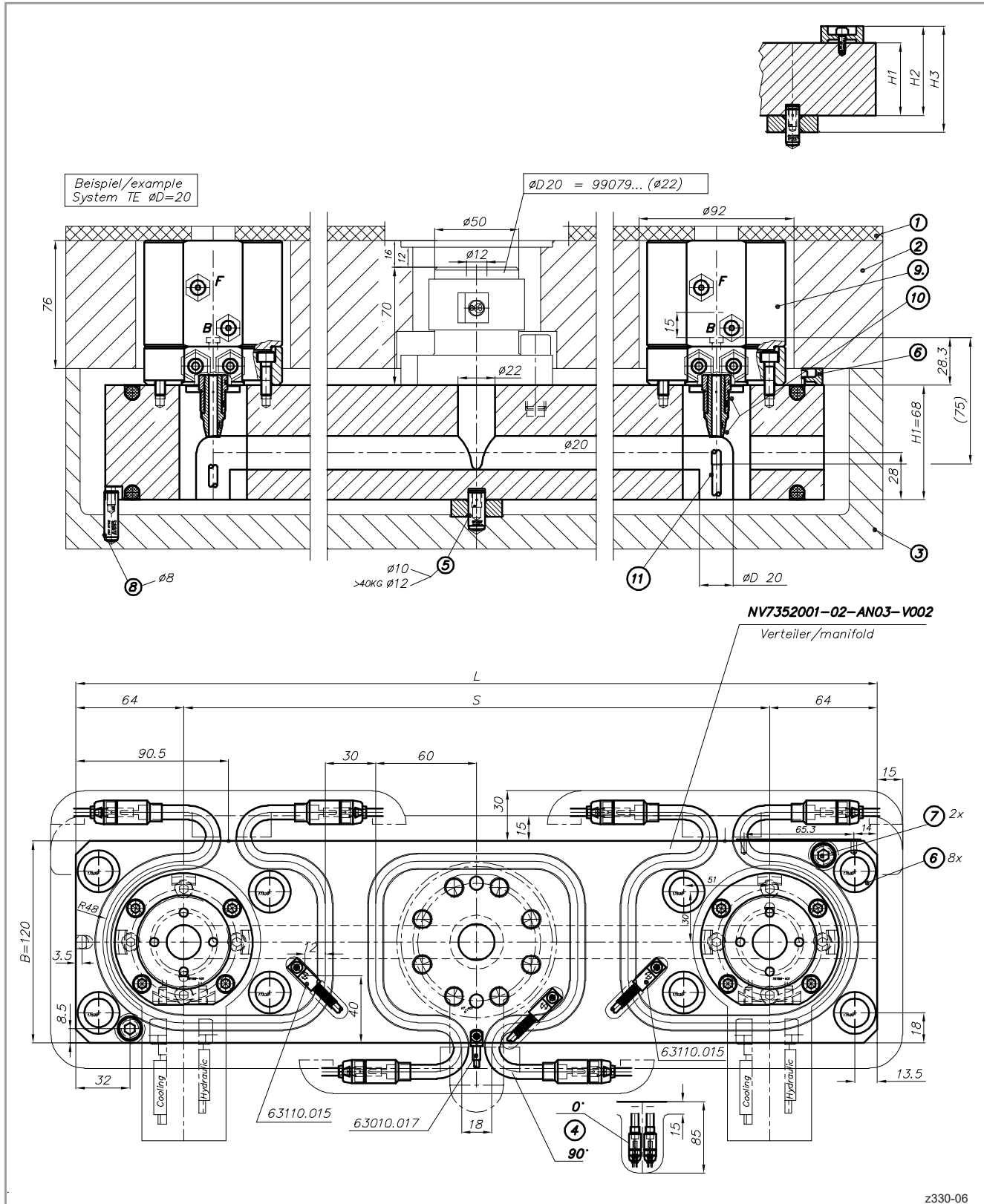
NV7352001-02-AN03-V002



z330-05

HPS III-NV-TE
Verteilersystem

HPS III-NV-TE
Manifold system



z330-06

HPS III-TE · HPS III-NV-TE

Einbauhinweise

Einbaubeispiele

English version see next page!

BR Bauraum (nur EWIKON-Teil)

H1 Höhe Verteiler

H2 Höhe Verteiler + Druckstück (oben)

H3 Höhe Verteiler + Druckstück mit Zentrierung
+ Druckstück (oben)

P Höhe Düsenhalterahmenplatte

B Höhe Druckstück (oben)

KH Höhe Düsenkörper

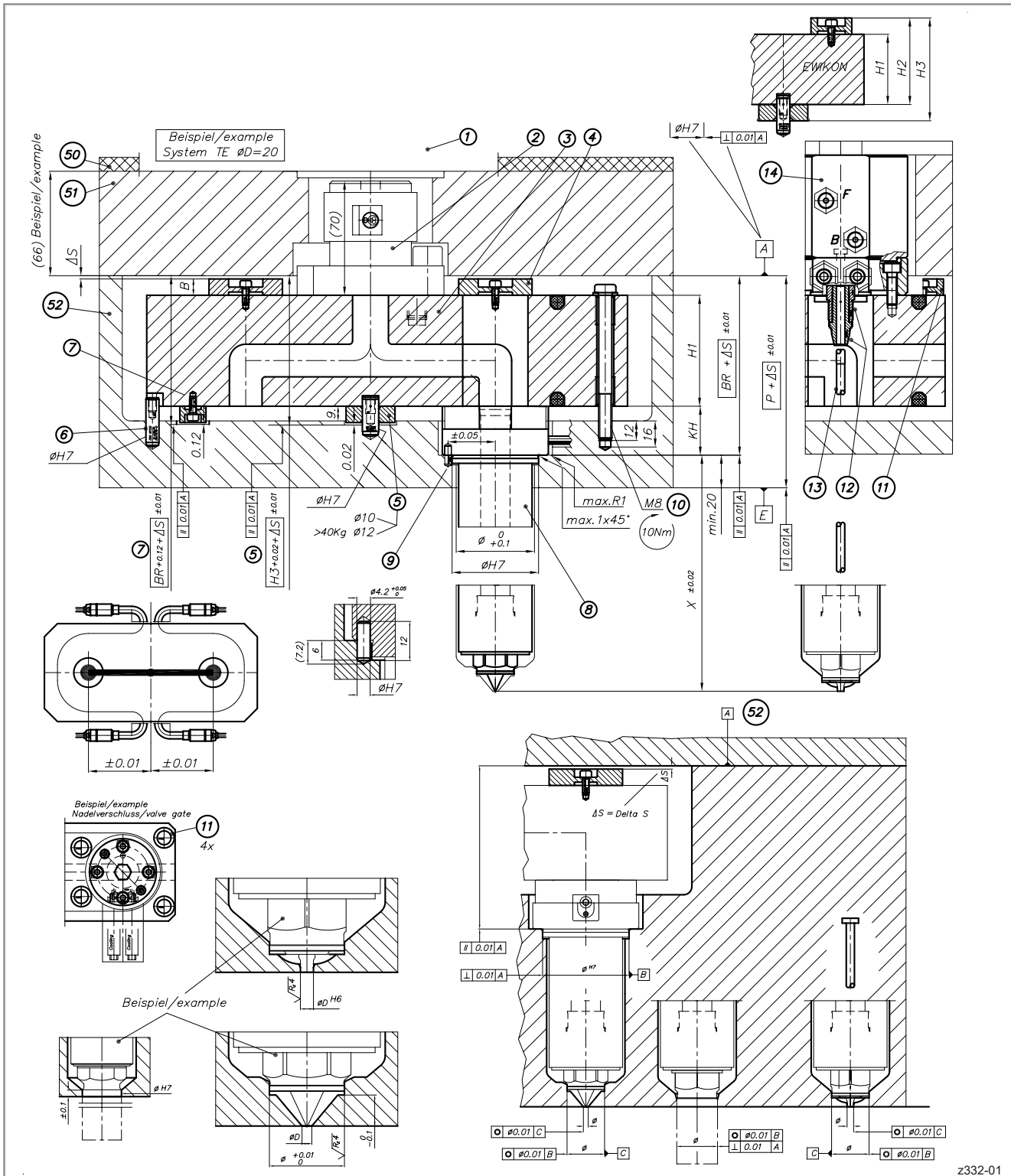
X Düsenkörperunterkante bis Artikeloberfläche

Delta S ΔS wird erreicht durch:
mit Aufmaß versehene Düsenhalterahmenplatte
(Pos. 52, wie in Zeichnung rechts dargestellt) oder
Schleifen der Druckstücke auf dem Verteiler.

- 1 Zentrierring (Kundenanfertigung)
- 2 Angießbuchse
- 3 Verteiler
- 4 Druckstück (oben) Siehe Düse
Bei Nadelverschlusssystemen werden andere
Druckstücke benötigt
- 5 Druckstück mit Zentrierung
 ≤ 40 kg Zentrierung $\varnothing 10$ mm
 > 40 kg Zentrierung $\varnothing 12$ mm
- 6 Verdrehsicherung Verteiler
- 7 Kippsicherung Verteiler (optional, auftragsabhängig)
- 8 Düse Standardmontage
- 9 Fixierung der Düse für Spitzenwechsel im Werkzeug
- 10 Verteilerverschraubung M8 anschrauben mit 10 Nm (nur
für Düse Standardmontage)
- 11 Druckstück (oben)
Bei Nadelverschlusssystemen werden andere
Druckstücke benötigt
- 12 Druckschraube / Nadeldichtung
- 13 Nadel
- 14 Antrieb (siehe Antriebseinheiten)
- 50 Isolierplatte
- 51 Aufspannplatte
EWIKON empfiehlt die Verwendung eines korrosions-
beständigen Vergütungsstahls mit einer Festigkeit von
min. 1000 N/mm².
- 52 Düsenhalterahmenplatte (z.B. 1.2312) >1000 N/mm²

HPS III-TE · HPS III-NV-TE
Einbauhinweise

Einbaubeispiel Verteilersysteme HPS III-TE
und HPS III-NV-TE Ø 20 mm



HPS III-TE · HPS III-NV-TE

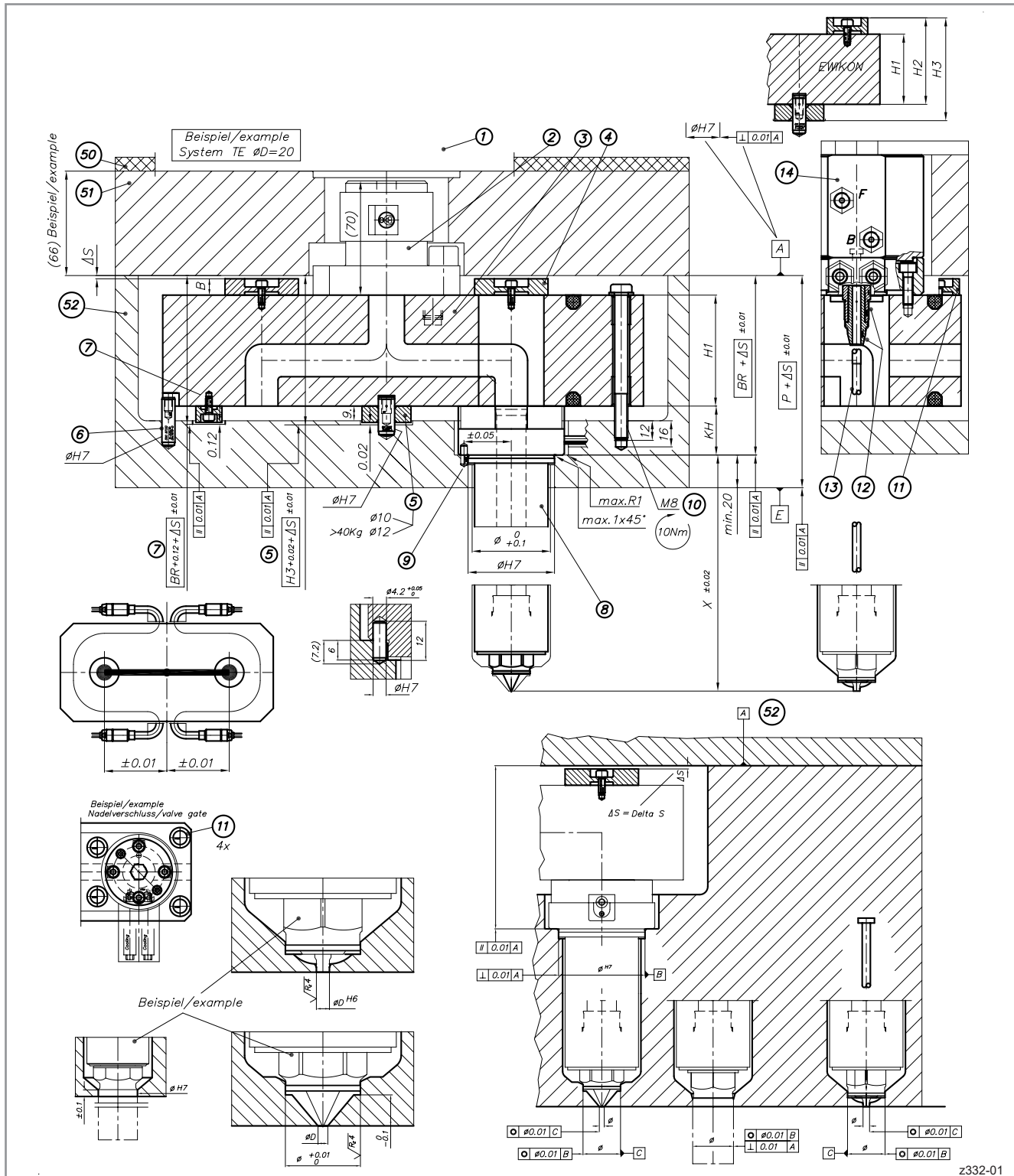
Assembly notes

Installation examples

BR installation space (only EWIKON components)	1 Locating ring (custom made)
H1 Height of manifold	2 Sprue bushing
H2 Height of manifold + pressure pad (top)	3 Manifold
H3 Height of manifold + pressure pad with centering + pressure pad (top)	4 Pressure pad (top) see nozzle For valve gate systems different pressure pads are required
P Height nozzle retaining plate incl. frame plate	5 Pressure pad with centering ≤ 40 kg centering Ø 10 mm > 40 kg centering Ø 12 mm
B Height of pressure pad (top)	6 Lock against rotation for manifold
KH Height of nozzle body	7 Lock against tilting for manifold (optional)
X Lower edge of nozzle body to article surface	8 Nozzle standard installation
Delta S Δ S is achieved by: nozzle retaining plates incl. frame plates provided with allowance (pos.52 as shown in drawing) or grinding the pressure pads on the manifold.	9 Locating pin when tip inserts need to be exchanged in mould
	10 Screw connection for manifold M8 screwed with 10 Nm (only for nozzle standard installation)
	11 Pressure pad (top) For valve gate systems different pressure pads are required
	12 Pressure screw / Valve pin seal
	13 Valve pin
	14 Drive unit (see drive units)
	50 Insulating plate
	51 Clamping plate EWIKON recommends to use a non-corroding tempered steel with a tensile strength of min 1000 N/mm ² .
	52 Nozzle retaining plate incl. frame plate (e.g. 1.2312) >1000 N/mm ²

HPS III-TE · HPS III-NV-TE
Assembly notes

Installation example Manifold systems HPS III-TE
and HPS III-NV-TE Ø 20 mm

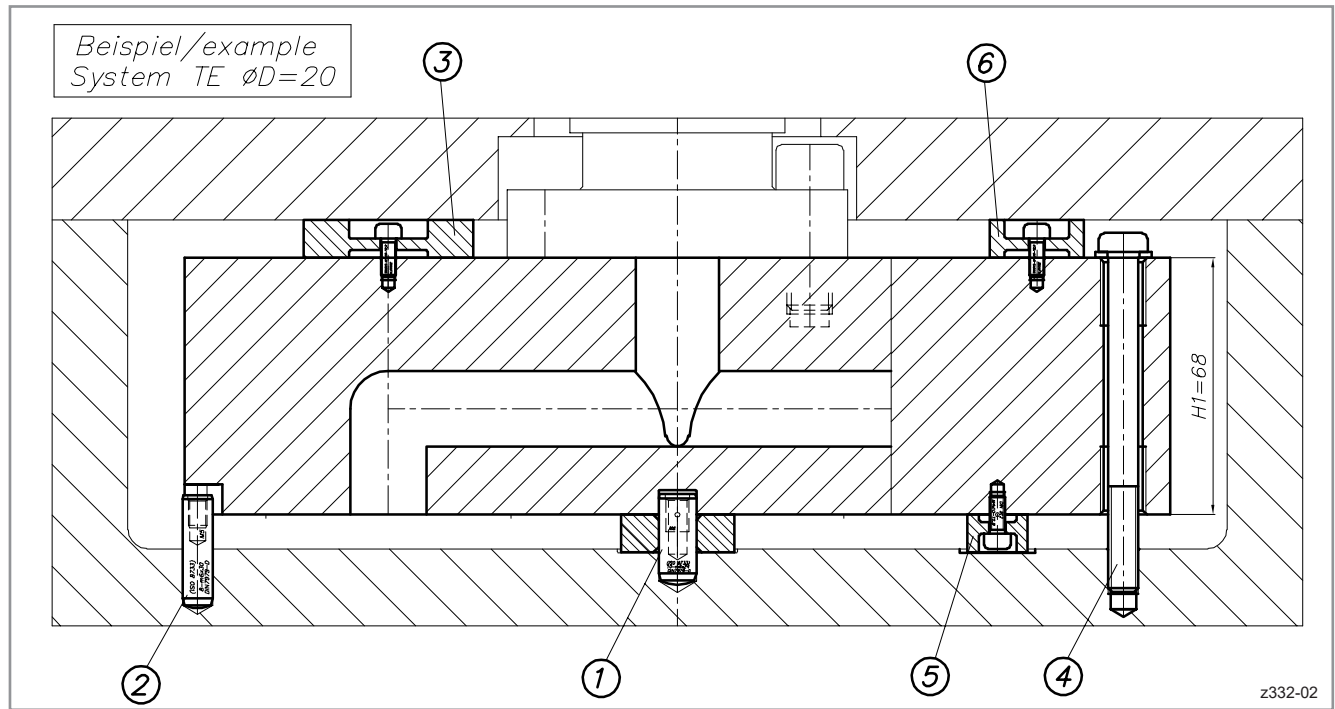


HPS III-TE · HPS III-NV-TE
Einbauhinweise

HPS III-TE · HPS III-NV-TE
Assembly notes

Druckstücke
für Verteilersysteme HPS III-T und HPS III-TE

Pressure pads
for manifold systems HPS III-T and HPS III-TE



- 1 Druckstück mit Zentrierung
≤ 40 kg Zentrierung Ø 10 mm
> 40 kg Zentrierung Ø 12 mm
- 2 Verdrehsicherung Verteiler
- 3 Druckstück (oben) ist abhängig vom Düsentyp.
- 4 Verteilerverschraubung M8 mit 10 Nm anschrauben
(nur für Düsen Standardmontage)
- 5 Kippsicherung Verteiler (optional / auftragsabhängig)
- 6 Beispiel: 17535 Druckstück (oben)
Auftragsabhängig, einzusetzen bei Antrieb Hydraulik
auf dem Verteiler aufgeschraubt

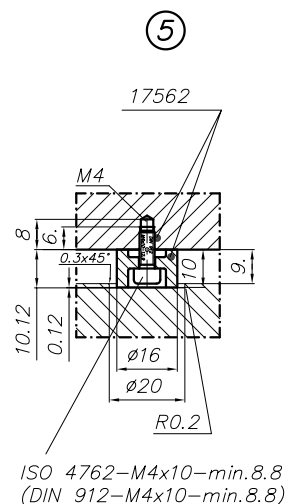
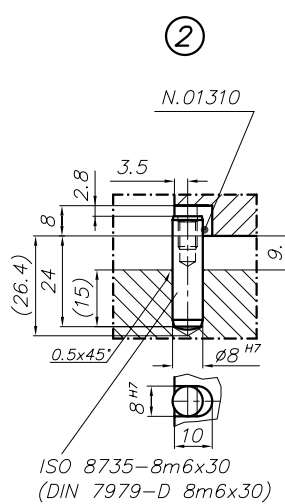
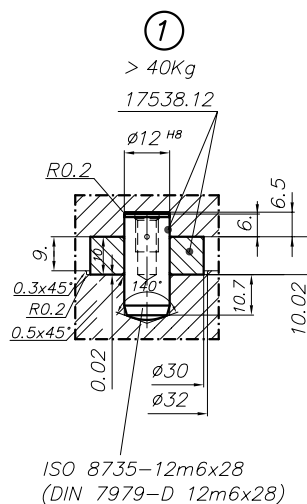
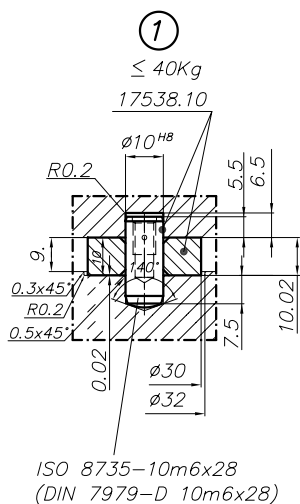
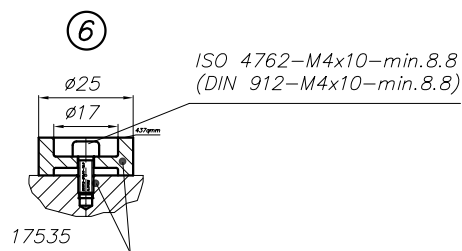
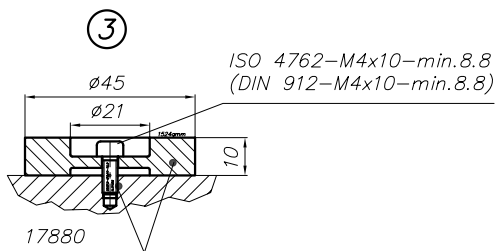
- 1 Pressure pad with centering
≤ 40 kg centering Ø 10 mm
> 40 kg centering Ø 12 mm
- 2 Lock against rotation
- 3 Pressure pad incl. screw over the manifold depends
on nozzle type.
- 4 Screw connection for manifold M8 screwed with
10 Nm (only for nozzle standard installation)
- 5 Lock against tilting for manifold (optional)
- 6 Example: 17535 Pressure pad (top)
order-dependend, to use with hydraulic drive unit,
placed on manifold (screwed-on)

**Das Druckstück ist abhängig von eingesetzten
Düsentyp auszuwählen.**
Die Zuordnung finden Sie auf den Übersichtsseiten
am Anfang jedes Düsenkapitels.

**The pressure pad selection depends on
the nozzle type used.**
For allocation please refer to the overview pages
at the beginning of each nozzle chapter.

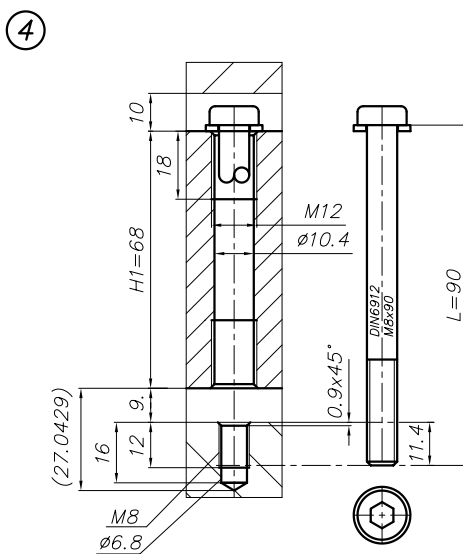
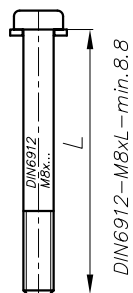
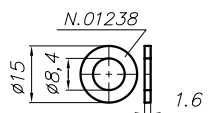
HPS III-TE · HPS III-NV-TE Einbauhinweise

HPS III-TE · HPS III-NV-TE Assembly notes



HPSIII Verteiler/manifold Höhe/high	Baugruppe/Assembly Schraube und Scheibe screw and disk	
H1	Ewikon Bestell-Nr	L
68	N.01241	90

ISO 7092-8-200 HV
(DIN 433-T1-8,4-200HV)



z332-03

HPS III-TE · HPS III-NV-TE
Einbauhinweise

HPS III-TE · HPS III-NV-TE
Assembly notes

**Auslegung der Stromanschlüsse
bei Verteilerplatten**

**Design of electric connections
for manifold plates**

Bei Bedarf bitte Rücksprache mit EWIKON
Neutrale Faser, min. R 14,5 mm

Please contact EWIKON, if required
Neutral axis, min R 14.5 mm

