

## Inhalt/Content

2	Übersicht Summary
3	HPS III Heißkanaldüsen HPS III nozzles
4	HPS III-T Verteiler HPS III-T manifold
5	HPS III-TE Verteiler HPS III-TE manifold
6 - 9	Anspritzgeometrien Gate geometries
10 - 11	Anschnittgestaltung Design of gate geometry
12	Systemauswahl System selection
13	Schussgewichte Shot weights

## Heißkanalsystem HPS III - Hotrunner system HPS III

Einzeldüsen  
Single nozzles

**HPS III**

Zentrierringe  
Angeflächbuchsen  
Locating rings  
Sprue bushings

**HPS III**

Verteilersysteme  
Manifold systems

**HPS III**

Heißkanaldüsen  
Nozzles

**HPS III**

Allgemeine  
Einbauhinweise  
General  
Assembly notes

**HPS III**

Zubehör  
Accessories

**HPS III**

## HPS III, das außenbeheizte Heißkanalsystem von EWIKON

Das außenbeheizte Heißkanalsystem HPS III von EWIKON bietet vielfältige Möglichkeiten zur Verarbeitung fast aller thermoplastischen Werkstoffe einschließlich gefüllter Materialien. Mit einer umfangreichen Auswahl an Düsenvarianten und Anschnttoptionen, kombiniert mit einer überlegenen Verteilertechnologie, können nahezu alle Anwendungsgebiete abgedeckt werden.

Im Düsenbereich stehen die HPS III-S Hochleistungsdüsen mit verschiedenen Schmelzekanaldurchmessern zur Verfügung. Die HPS III-S Düsen sind auch als Einzeldüsenvariante HPS III-SXE erhältlich.

Das Kernstück des HPS III Systems bilden zwei Verteilervarianten. Bei fließtechnisch anspruchsvollen Anwendungsfällen kommt das vollbalancierte HPS III-T Verteilersystem zum Einsatz. Liegt der Akzent hingegen auf Wirtschaftlichkeit, ist das System HPS III-TE vorgesehen. Aufgrund verschiedener verfügbarer Kanaldurchmesser ist im Verteilerbereich sowohl die Anpassung an unterschiedliche Schussgewichte als auch die rheologisch optimierte Stufung der Fließquerschnitte leicht zu realisieren.

## HPS III, the externally heated EWIKON hotrunner system

The externally heated EWIKON HPS III hotrunner system is designed for the processing of almost all thermoplastics including reinforced materials. A variety of nozzle types and gating options can be combined with a superior manifold technology. Therefore, the system is suitable for most areas of application.

The HPS III-S high performance nozzles come with different flow channel diameters and are also available as single nozzle version HPS III-SXE.

On the manifold side two versions are available. Where absolutely perfect flow characteristics are required, the HPS III-T is the system of choice. If, however, the accent is put more on economic performance, the HPS III-TE manifold system is better suited. Both versions are available with different flow channel diameters. Thus, the manifold size can easily be adapted to different shot weights and the flow bores can be optimized with respect to rheological requirements.



## HPS III-S Heißkanaldüsen HPS III-S nozzles



Die HPS III-S Hochleistungsdüsen mit Dichtung in Anschnittnähe sind für die Verarbeitung fast aller thermoplastischen Werkstoffe einschließlich verstärkter Materialien geeignet. Schraubbare Spitzeneinsätze bieten eine hohe Variabilität bei der Anschnittgestaltung. Die Anbindung kann je nach Anwendungsfall über Ringspalt (Spitze) oder offen erfolgen. Zusätzlich sind verschiedene Vorkammer- und Anschraubvorkammervarianten erhältlich. Die Düsen sind in zwei Versionen für Standardmontage oder Frontmontage lieferbar. Die besonders schlanken Varianten mit Schmelze-kanaldurchmesser 3 mm bzw. 4,5 mm sind ideal für hochfachige, kompakte Werkzeuge mit engen Nestabständen geeignet.

The HPS III-S high performance nozzles with sealing near the gate are designed for processing almost all thermoplastics including reinforced materials. Two versions are available: Front installation for easy access and replacement or standard installation. Exchangeable, threaded tip inserts provide a high variability in gate design. Depending on the application requirements the nozzles can be equipped with inserts for direct gating with tip or with inserts for open gating. Various gate bushes and screw-on gate bushes enlarge the range of applications. The slim versions with flow channel diameters of 3 mm and 4.5 mm are ideally suitable for compact multi-cavity moulds with close cavity spacing.

## HPS III-SXE Einzeldüsen HPS III-SXE single nozzles



Die HPS III-SXE Einzeldüsen ermöglichen die problemlose Direktanspritzung von Artikeln in Einzelwerkzeugen. Durch den einteiligen Düsenaufbau mit mindestens zwei separaten Heizzonen und zusätzlicher keramischer Wärmeisolierung zwischen Druckrohr und Düsenkörper wird ein äußerst ausgewogenes Temperaturprofil erreicht.

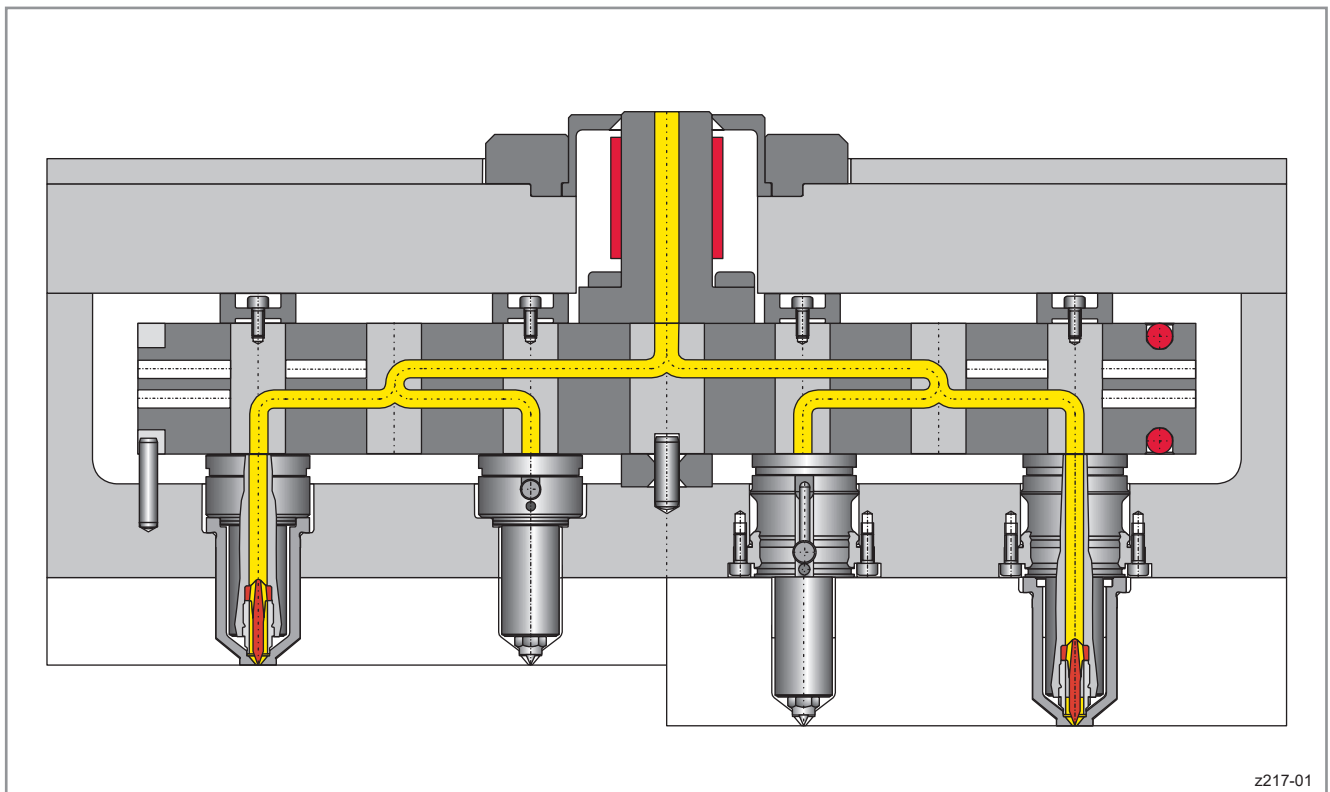
The HPS III-SXE single nozzles are designed for direct gating of parts in single applications. Due to the nozzle design with at least two separate control zones and ceramic elements for additional thermal insulation between pressure tube and nozzle body a most homogeneous temperature profile is achieved.

## HPS III-T Verteiler Elementetechnik

Das Verteilersystem HPS III-T ist speziell für die Verarbeitung thermisch anspruchsvoller Materialien konzipiert und zeichnet sich durch natürlich balancierte und perfekt strömungsoptimierte Fließwege aus. An kritischen Punkten, wie zum Beispiel bei der Änderung der Fließrichtung oder der Aufteilung des Schmelzestroms, gewährleisten strömungsgünstige Umlenk- und Verteilelemente einen materialschonenden und harmonischen Schmelzefluss. Die natürliche Balancierung garantiert gleiche Fließwege und damit die gleichmäßige Füllung aller Kavitäten.

## HPS III-T manifolds Element technology

The HPS III-T manifold system has been designed for processing thermally demanding materials. All HPS III-T manifolds feature streamlined direction elements. Even in critical areas of the flow channel - changes of flow direction or distribution of the melt flow - dead spots are avoided. Thus, a perfect natural balance of the system with flow paths of equal length is achieved and uniform filling of all cavities is guaranteed.



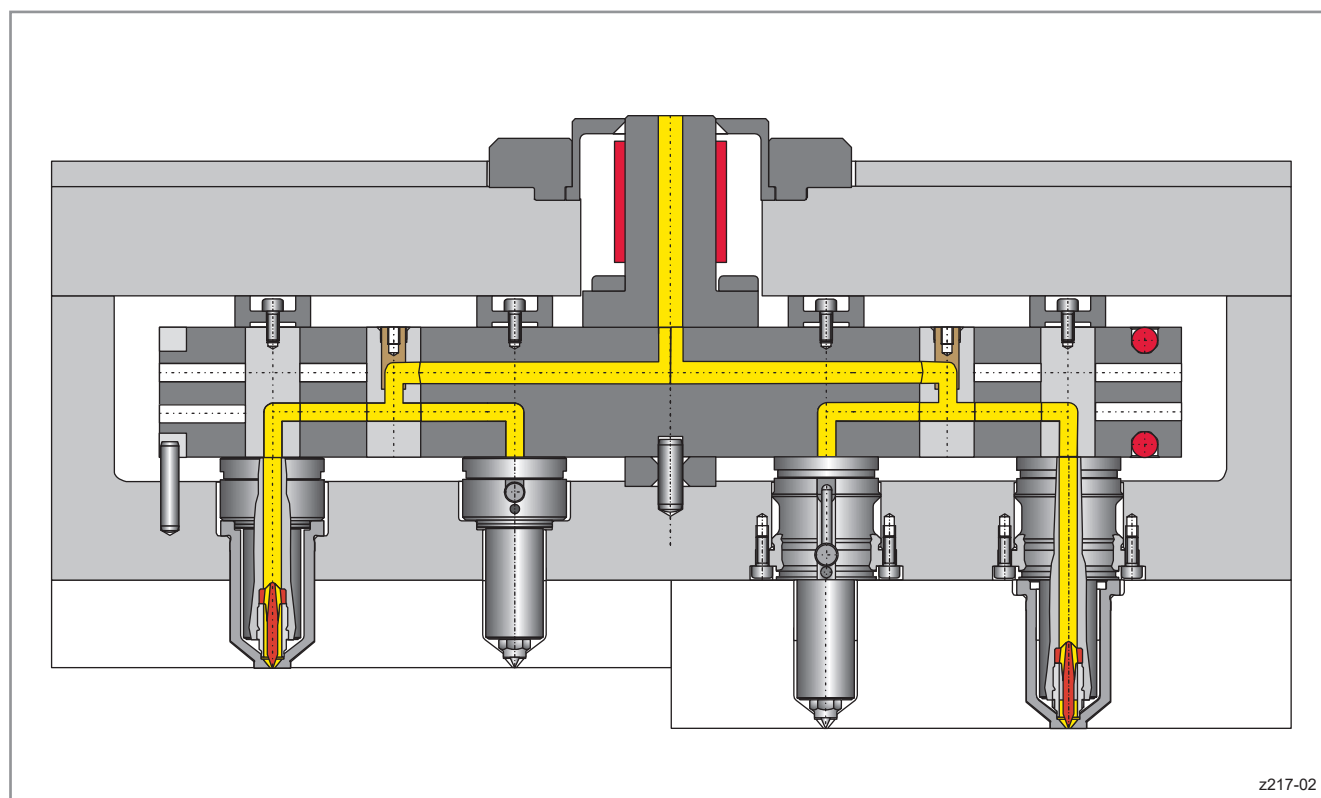
z217-01

**HPS III-TE Verteiler  
Economic**

Das Verteilersystem HPS III-TE wurde unter dem Gesichtspunkt besonderer Wirtschaftlichkeit entwickelt. Der Verteiler ist kompakt und robust und sowohl für die Verarbeitung aller Standard- als auch von empfindlicheren Materialien vorgesehen. Fließwege und Umlenkungen des Schmelzkanals werden durch eine Kombination von konventioneller Bohr- und Elementetechnik realisiert. So ist auch bei einem TE-Verteilersystem stets eine vollständige, natürliche Balancierung der Fließwege gewährleistet.

**HPS III-TE manifolds  
Economic**

The HPS III-TE manifold system has been developed with economic efficiency as primary design goal. It is designed for the processing of all standard materials as well as for more sensitive materials. The manifold is compact and robust. Distribution and changes of direction of the melt channel are realized by a combination of conventional drilling technique and element technology. Therefore, also in a TE manifold system complete and natural balancing can always be guaranteed.



Einzeldüsen  
Single nozzles  
**HPS III**

Zentrierringe  
Angeflächbuchsen  
Locating rings  
Sprue bushings  
**HPS III**

Verteilersysteme  
Manifold systems  
**HPS III**

Heißkanaldüsen  
Nozzles  
**HPS III**

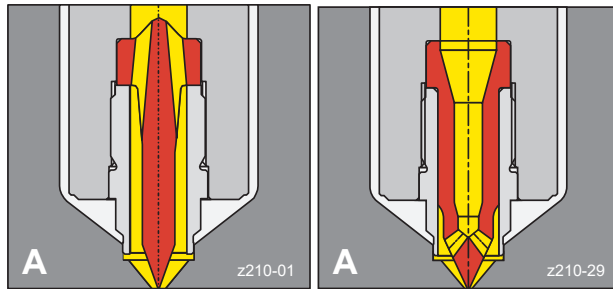
Allgemeine  
Einbauhinweise  
General  
Assembly notes  
**HPS III**

Zubehör  
Accessories  
**HPS III**

**HPS III-S Standard-Anspritzgeometrien und ihre Anwendungen**  
**HPS III-S Standard gating geometries and their typical applications**

**Ausführung/Version**

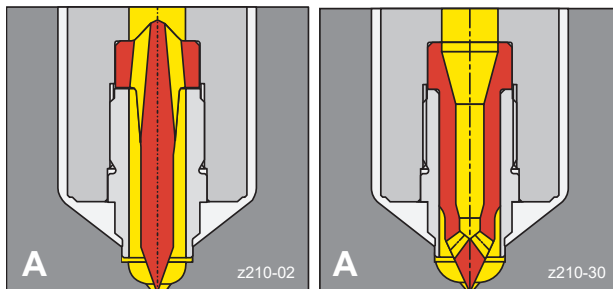
**Beschreibung/Description**



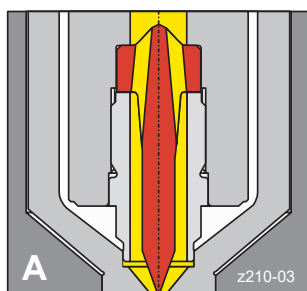
**Düse mit Spitze, Vorkammerkontur im Einsatz**  
**Nozzle with tip, gate bush geometry in insert**

**Düse mit Spitze, Vorkammerkontur mit Kugelkalotte**  
**Nozzle with tip, gate bush geometry with ball contour**

- Für alle thermoplastischen Kunststoffe
- Einbau ohne Vorkammer
- Direktanspritzung
- Kugelkalotte bevorzugt für verstärkte und schnell erstarrende Kunststoffe



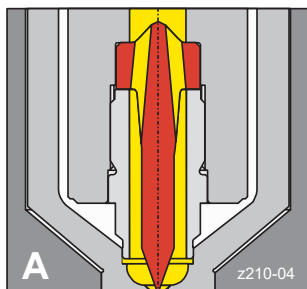
- For all thermoplastic materials
- Installation without gate bush
- Direct gating
- Ball contour preferred for reinforced and rapidly freezing plastics



**Düse mit Spitze und Vorkammer**  
**Nozzle with tip and gate bush**

**Düse mit Spitze und Vorkammer mit Kugelkalotte**  
**Nozzle with tip and gate bush with ball contour**

- Für alle thermoplastischen Kunststoffe einschließlich Füll- und Verstärkungsstoffen
- Vorkammer, Anschraubteil und Spitze hochverschleißfest und austauschbar
- Spitze für Direktanspritzung
- Verlängerte Ausführung möglich
- Vorkammer mit Kugelkalotte bevorzugt für verstärkte und schnell erstarrende Kunststoffe



- For all thermoplastic materials including filler and reinforcing materials
- Gate bush, threaded bush and tip highly wear-resistant and exchangeable
- Tip for direct injection
- Extended version possible
- Gate bush with ball contour preferred for reinforced and rapidly freezing plastics

Einzeldüsen  
Single nozzles

HPS III

Zentrierringe  
Angeißbuchsen  
Locating rings  
Sprue bushings

HPS III

Verteilersysteme  
Manifold systems

HPS III

Heißkanaldüsen  
Nozzles

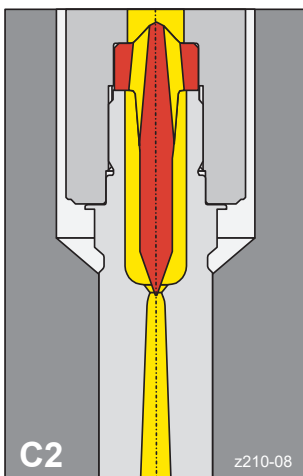
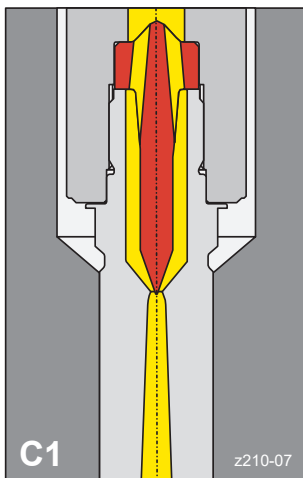
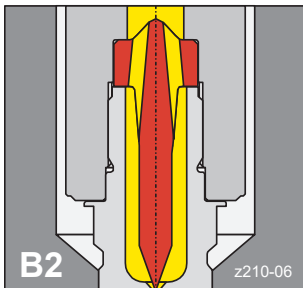
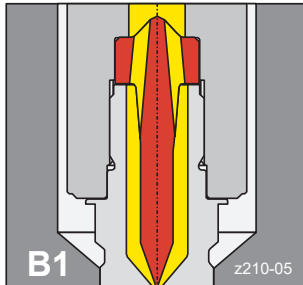
HPS III

Allgemeine  
Einbauhinweise  
General  
Assembly notes

HPS III

Zubehör  
Accessories

HPS III



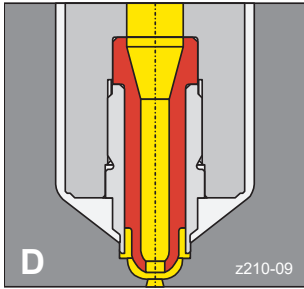
**Düse mit Spitze und Anschraubvorkammern**  
**Nozzle with tip and screw-on gate bushes**

- Für alle Kunststoffe mit mittlerem bis weitem Verarbeitungsfenster einschl. Füll- und Verstärkungsstoffen
- Vorkammer und Spitze hochverschleißfest und austauschbar
- Spitze für Direktanspritzung
- Mit Übermaß am Anschraubteil zur Anbindung auf Freiformflächen
- Kalotte möglich
- For all plastics with medium and large processing window incl. filler and reinforcing materials
- Screw-on gate bush and tip highly wear-resistant and replaceable
- Tip for direct gating
- With overdimension of screw-on bush to adapt to free form contours
- Spherical cap possible

**HPS III-S Standard-Anspritzgeometrien und ihre Anwendungen**  
**HPS III-S Standard gating geometries and their typical applications**

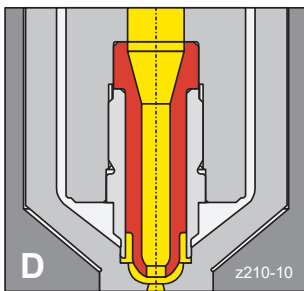
**Ausführung/Version**

**Beschreibung/Description**



**Düse offen, Vorkammerkontur im Einsatz**  
**Open nozzle, gate bush geometry in insert**

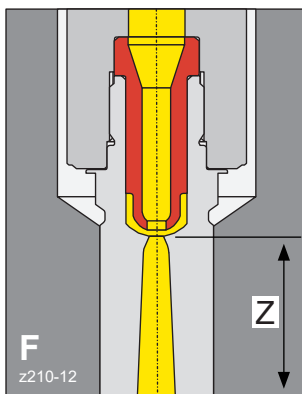
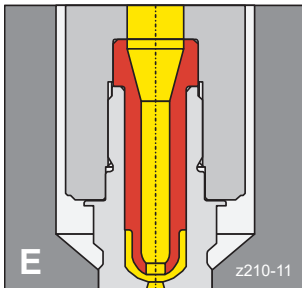
- Für alle thermoplastischen Kunststoffe
- Einbau ohne Vorkammer
- Anschraubteil und Spitze hochverschleißfest und austauschbar
- Offener Massekanal
- Restzapfen ca. 1 mm
- For all thermoplastic materials
- Installation without gate bush
- Threaded bush and tip highly wear-resistant and replaceable
- Open melt channel
- Residual sprue approx. 1 mm



**Düse offen mit Vorkammer**  
**Open nozzle with gate bush**

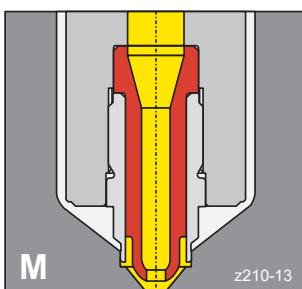
- Für alle thermoplastischen Kunststoffe einschl. Füll- und Verstärkungsstoffen
- Vorkammer, Anschraubteil und Spitze hochverschleißfest und austauschbar
- Offener Massekanal
- Restzapfen ca. 1 mm
- Verlängerte Ausführung möglich
- For all thermoplastic materials including filler and reinforcing materials
- Gate bush, threaded bush and tip highly wear-resistant and replaceable
- Open melt channel
- Residual sprue approx. 1 mm
- Extended version possible





**Düse offen mit Anschraubvorkammer**  
**Open nozzle with screw-on gate bush**

- Für alle Kunststoffe mit mittlerem bis weitem Verarbeitungsfenster einschl. Füll- und Verstärkungsstoffen
- Vorkammer und Spitze hochverschleißfest und austauschbar
- Offener Massekanal
- Mit Übermaß (Z) am Anschraubteil zur Anbindung auf Freiformflächen
- Restzapfen ca. 1mm + Z-Maß
- For all plastics with medium and large processing window incl. filler and reinforcing materials
- Screw-on gate bush and tip highly wear-resistant and replaceable
- Open melt channel
- With overdimension (Z) of screw-on bush to adapt to free form contours
- Residual sprue approx. 1mm + dim. Z



**Membrangeometrie**  
**Membrane geometry**

- Offene Düse und Vorkammer für Düse mit Spitze
- Für fadenfreie Verarbeitung von elastischen Werkstoffen
- Open nozzle and gate bush for nozzle with tip
- For the processing of elastic materials without stringing

## Anschnittgestaltung

## Design of gate geometry

### Richtwerte zur Auslegung der Anspritzpunkt- geometrie ohne Vorkammerbuchse

### Standard values for the design of the gate geometry without gate bush

Bei Einbau ohne Vorkammerbuchse ist es empfehlenswert, mit kleinstmöglichem Anspritzdurchmesser zu arbeiten. Als Richtlinie verwenden Sie bitte das nebenstehende Diagramm.

For installation without gate bush it is recommended to select the smallest possible gate diameter. As a guide line please use the diagram opposite.

Nach der Erstbemusterung kann, bedingt durch eine Vielzahl von Parametern wie z.B. Fließweg, Wandstärkenverhältnisse, Werkzeugparameter oder Zykluszeiten, eine Nachoptimierung des Angusses notwendig werden.

After initial tests an optimization process, depending on a number of parameters like flow path, wall thickness ratios, tooling parameters or cycle times, can become necessary.

Bei der Verarbeitung von verstärkten Materialien sollte der Anspritzdurchmesser aus Verschleißgründen so groß wie möglich gewählt werden. Im Allgemeinen wählen Sie bitte bei verstärkten Materialien den Anspritzdurchmesser um 0,3 mm größer als in dem Diagramm angegeben.

When processing reinforced materials the gate diameter should be selected as large as possible for reasons of wear. Generally, for reinforced materials the gate diameter is selected about 0.3 mm larger than shown in the diagram.

### Viskosität der Materialien:

Niedrigviskos: PP, PE, PS  
Mittelviskos: PA, ABS, POM, PBT, SAN  
Hochviskos: POM, PC, PMMA

### Viscosity of materials:

Low viscosity: PP, PE, PS  
Medium viscosity: PA, ABS, POM, PBT, SAN  
High viscosity: POM, PC, PMMA

## Weitere Informationen zu

## For more information about

- ▶ **Werkzeugauslegung**
- ▶ **Vorspannung und**
- ▶ **Kontrolle der Anspritzdurchmesser**

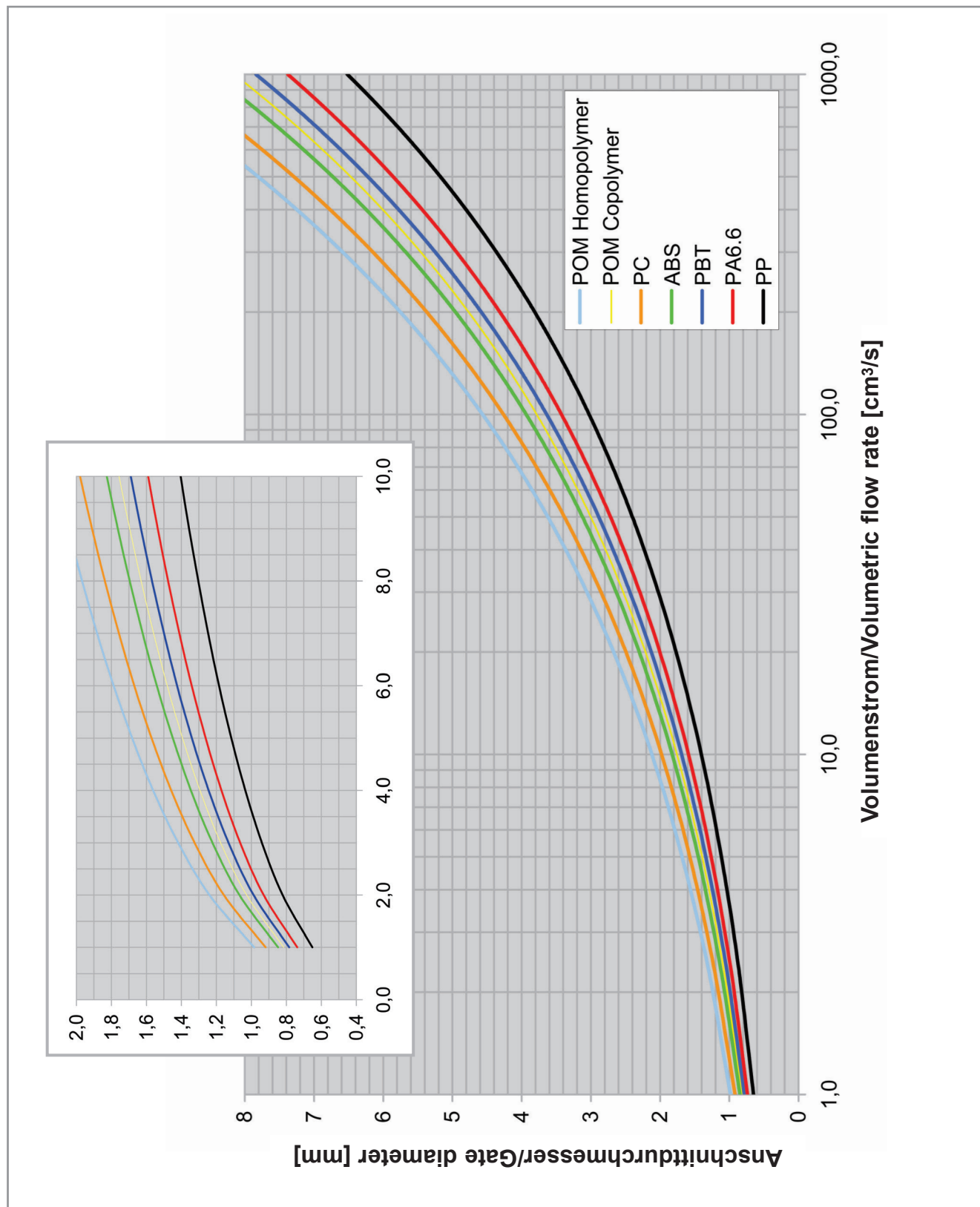
- ▶ **Mould layout**
- ▶ **Preload and**
- ▶ **Control of the gate diameters**

**finden Sie im Kapitel  
"Allgemeine Einbauhinweise"**

**please see chapter  
"General assembly notes"**

Anschnittgestaltung

Design of gate geometry



Einzeldüsen  
Single nozzles  
**HPS III**

Zentrierringe  
Angeflächbuchsen  
Locating rings  
Sprue bushings  
**HPS III**

Verteilersysteme  
Manifold systems  
**HPS III**

Heißkanaldüsen  
Nozzles  
**HPS III**

Allgemeine  
Einbauhinweise  
General  
Assembly notes  
**HPS III**

Zubehör  
Accessories  
**HPS III**

Systemauswahl

System selection

Einzeldüsen  
 Single nozzles  
**HPS III**

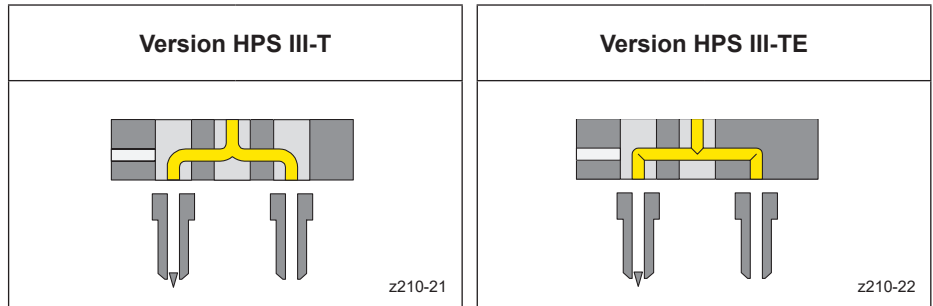
Zentrierringe  
 Angießbuchsen  
 Locating rings  
 Sprue bushings  
**HPS III**

Verteilersysteme  
 Manifold systems  
**HPS III**

Heißkanaldüsen  
 Nozzles  
**HPS III**

Allgemeine  
 Einbauhinweise  
 General  
 Assembly notes  
**HPS III**

Zubehör  
 Accessories  
**HPS III**





Natürliche Vollbalancierung Full natural balance	●	●	●	●
Häufiger Farbwechsel Frequent colour change	●	●	●	●
Verstärkte Materialien Reinforced materials	●	●	●	●
Flammgeschützte Materialien Flame-retardant materials	●	●	●	●
Langglasfaserverstärkte Materialien Reinforced Materials (long lass fibre)	●	●	○	○

Legende/Key

T = Elementetechnik  
Element technology

TE = Economic-System  
Economic system

 HPS III Düse mit Spitze  
HPS III nozzle with tip  
z210-24

 HPS III Düse, offen  
HPS III nozzle without tip  
z210-23

- empfohlen/recommended
- geeignet/suitable
- möglich/possible
- nicht empfohlen  
not recommended

## Maximale Schussgewichte für HPS III-S / HPS III-SXE Hochleistungsdüsen

## Maximum shot weights for HPS III-S / HPS III-SXE high performance nozzles

Schmelzkanal- durchmesser / Flow channel dia- meter	Anspritzgeometrie / Gating geometry	Viskosität / Viscosity		
		niedrig / low	mittel / medium	hoch / high
3 mm	mit Spitze / with tip	16	6	1
	Membrangeometrie / Membrane geometry	16	-	-
4,5 mm	mit Spitze / with tip	44	17	2
	Membrangeometrie / Membrane geometry	32	-	-
6 mm	mit Spitze / with tip	95	50	10
	Membrangeometrie / Membrane geometry	55	-	-
	offen / open	95	50	10
9 mm	mit Spitze / with tip	240	140	70
	offen / open	240	140	100
12 mm	mit Spitze / with tip	790	440	120
	offen / open	790	440	140

Alle Schussgewichte sind Richtwerte in [g] für ungefüllte Materialien und können abhängig von der Einspritzzeit variieren.  
All shot weights are approximate values in [g] for materials without fillers and can vary depending on the injection time.

Einzeldüsen  
Single nozzles  
**HPS III**

Zentrierringe  
Angeflächbuchsen  
Locating rings  
Sprue bushings  
**HPS III**

Verteilersysteme  
Manifold systems  
**HPS III**

Heißkanaldüsen  
Nozzles  
**HPS III**

Allgemeine  
Einbauhinweise  
General  
Assembly notes  
**HPS III**

Zubehör  
Accessories  
**HPS III**

Einzeldüsen  
Single nozzles

**HPS III**

Zentrierringe  
Angeißbuchsen  
Locating rings  
Sprue bushings

**HPS III**

Verteilersysteme  
Manifold systems

**HPS III**

Heißkanaldüsen  
Nozzles

**HPS III**

Allgemeine  
Einbauhinweise  
General  
Assembly notes

**HPS III**

Zubehör  
Accessories

**HPS III**