

Inhalt / Content

- | | |
|---------|--|
| 2 - 5 | Übersicht
Overview |
| 6 - 13 | HPS III-S Ø 4,5 mm |
| 14 - 20 | Einbauhinweise
Assembly notes |

Alle Maße in diesem Katalog beziehen sich auf EWIKON Heißkanalkomponenten im aufgeheizten Betriebszustand

All dimensions in this catalogue refer to EWIKON hotrunner components in heated operating condition

Heißkanaldüse Ø 4,5 mm · Nozzle Ø 4.5 mm

Einzeldüsen
Single nozzles

Zentrier-
ringe
Angieß-
buchsen
Locating
rings
Sprue
bushings

Verteil-
ersysteme
Manifold
systems

Heißkanaldüse Ø 4,5 mm
Nozzle Ø 4.5 mm
HPS III

Allgemeine
Einbauhinweise
General
Assembly notes

Zubehör
Accessories

HPS III · 230V

Heißkanaldüsen · Nozzles

EWIKON

Einzeldüsen
Single nozzles

HPS III-S Ø 4,5 mm Übersicht

Außenbeheizt, mit Spitzendichtung
Standardmontage 95218 . . .
Frontmontage 95219 . . .

- 1 Einzusetzen mit
Druckstück 17535 für Verteiler

HPS III-S Ø 4.5 mm Overview

Externally heated, with tip sealing technology
Standard installation 95218 . . .
Front installation 95219 . . .

- 1 For use with pressure pad
17535 for manifold

Zentrierringe
Angeleßbuchsen
Locating rings
Sprue bushings

Verteilersysteme
Manifold systems

Heißkanaldüse Ø 4,5 mm
Nozzle Ø 4.5 mm

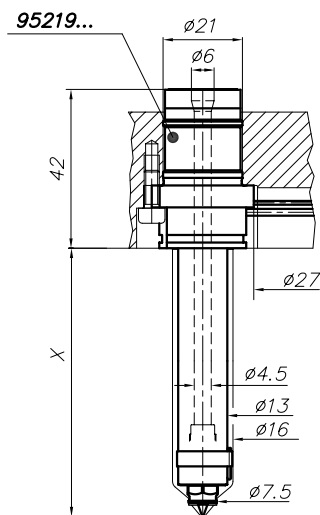
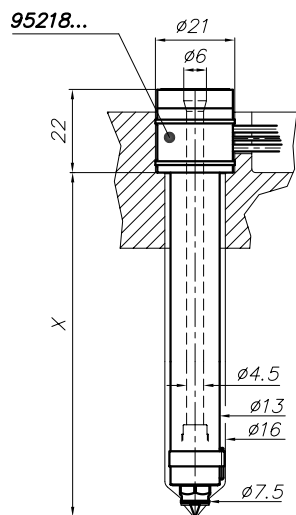
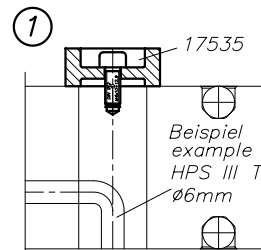
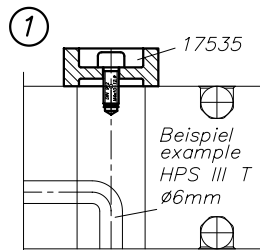
HPS III

Allgemeine
Einbauhinweise
General
Assembly notes

Zubehör
Accessories

HPS III-S Ø 4,5 mm
 Übersicht

HPS III-S Ø 4.5 mm
 Overview



z245-01

Einzeldüsen
 Single nozzles

Zentrierringe
 Anlegeßbuchsen
 Locating rings
 Sprue bushings

Verteilersysteme
 Manifold systems

Heißkanaldüse Ø 4,5 mm
 Nozzle Ø 4.5 mm
HPS III

Allgemeine
 Einbauhinweise
 General
 Assembly notes

Zubehör
 Accessories

HPS III-S Ø 4,5 mm
Übersicht

HPS III-S Ø 4.5 mm
Overview

Außenbeheizt, mit Spitzendichtung
Standardmontage 95218 . . .
Frontmontage 95219 . . .

Externally heated, with tip sealing technology
Standard installation 95218 . . .
Front installation 95219 . . .

Anspritzgeometrien

Gating geometries

Düsen spitze mit Spitze

Nozzle insert with tip

- A Kontur direkt im Einsatz (2)
- A Kontur direkt im Einsatz mit Kugelkalotte (3)
 für schnellerstarrende oder verstärkte Materialien
- B1 Schraubvorkammer Standard
- B2 Schraubvorkammer mit Kugelkalotte
 für schnellerstarrende oder verstärkte Materialien

- A Contour directly in the insert (2)
- A Contour directly in the insert with ball geometry (3)
 for rapidly freezing or reinforced materials
- B1 Standard screw-on gate bush
- B2 Screw-on gate bush with ball geometry
 for rapidly freezing or reinforced materials

Düsen spitze offen

Open tip

- D Kontur direkt im Einsatz
- E Schraubvorkammer Standard

- D Contour directly in the insert
- E Standard screw-on gate bush

Düsen spitze offen mit Membrangeometrie
 für die Verarbeitung von PE, PP und TPE

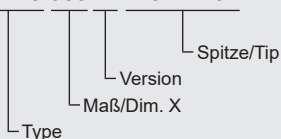
Open tip with membrane geometry
 for the processing of PE, PP, TPE

- M Kontur direkt im Einsatz
- B1M Schraubvorkammer Standard

- M Contour directly in the insert
- B1M Standard screw-on gate bush

Bestellbeispiel/Ordering Example:

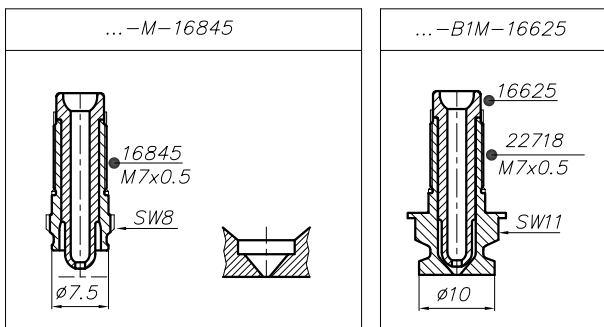
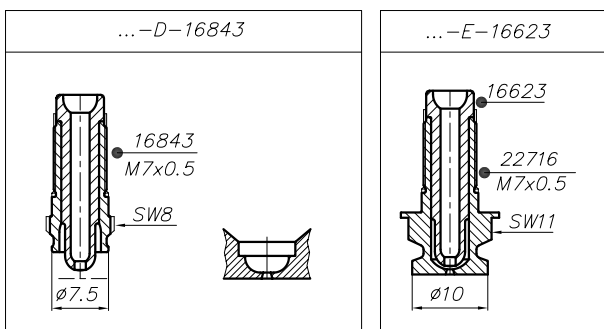
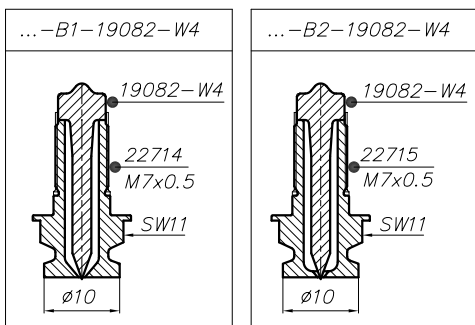
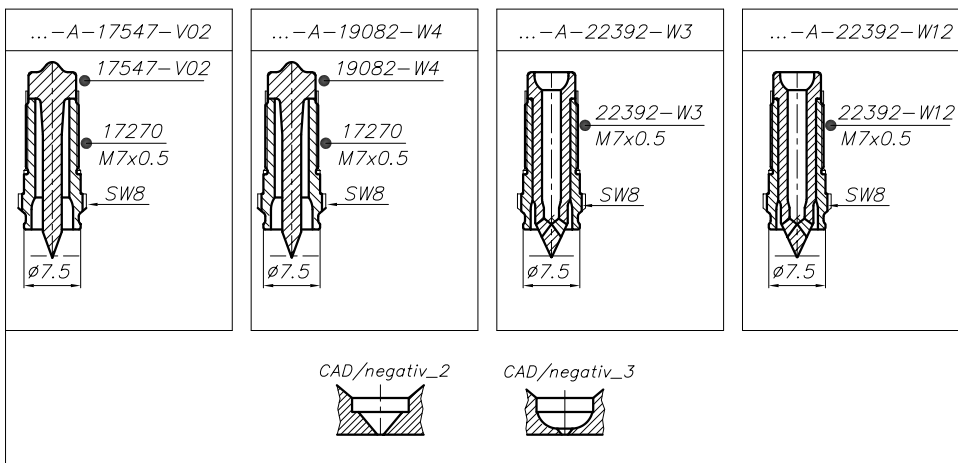
95218.089-A-17547-V02



HPS III-S Ø 4,5 mm
Übersicht

HPS III-S Ø 4.5 mm
Overview

Ø4.5/95218.../95219...



z245-02

HPS III - 230V

Heißkanaldüsen · Nozzles



Einzeldüsen
Single nozzles

HPS III-S Ø 4,5 mm Heißkanaldüse Version -A

HPS III-S Ø 4.5 mm Nozzle version -A

-A Kontur direkt im Einsatz

-A Contour directly in the insert

Standardmontage 95218 . . .

Standard installation 95218 . . .

Düsen Spitze mit Spitze

Nozzle insert with tip

Maß X: 059 / 069 / 079 / 089 / 099 /
109 / 119 / 149 / 179 mm

Dim. X: 059 / 069 / 079 / 089 / 099 /
109 / 119 / 149 / 179 mm

X = Düsenkörperunterkante bis Artikeloberfläche

X = Lower edge of nozzle body to article surface

Anspritz-ØD: min. 0,8 mm, max. 2,0 mm

Gate-ØD: min 0.8 mm, max 2.0 mm

2 Standard

2 Standard

3 Kugelkalotte für schnellerstarrende
oder verstärkte Materialien

3 Ball geometry for rapidly freezing
or reinforced materials

Zentrierringe
Angießbuchsen
Locating rings
Sprue bushings

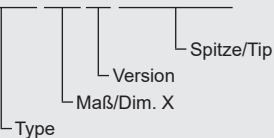
Verteilersysteme
Manifold systems

Heißkanaldüse Ø 4,5 mm
Nozzle Ø 4.5 mm

HPS III

Bestellbeispiel/Ordering Example:

95218.089-A-17547-V02

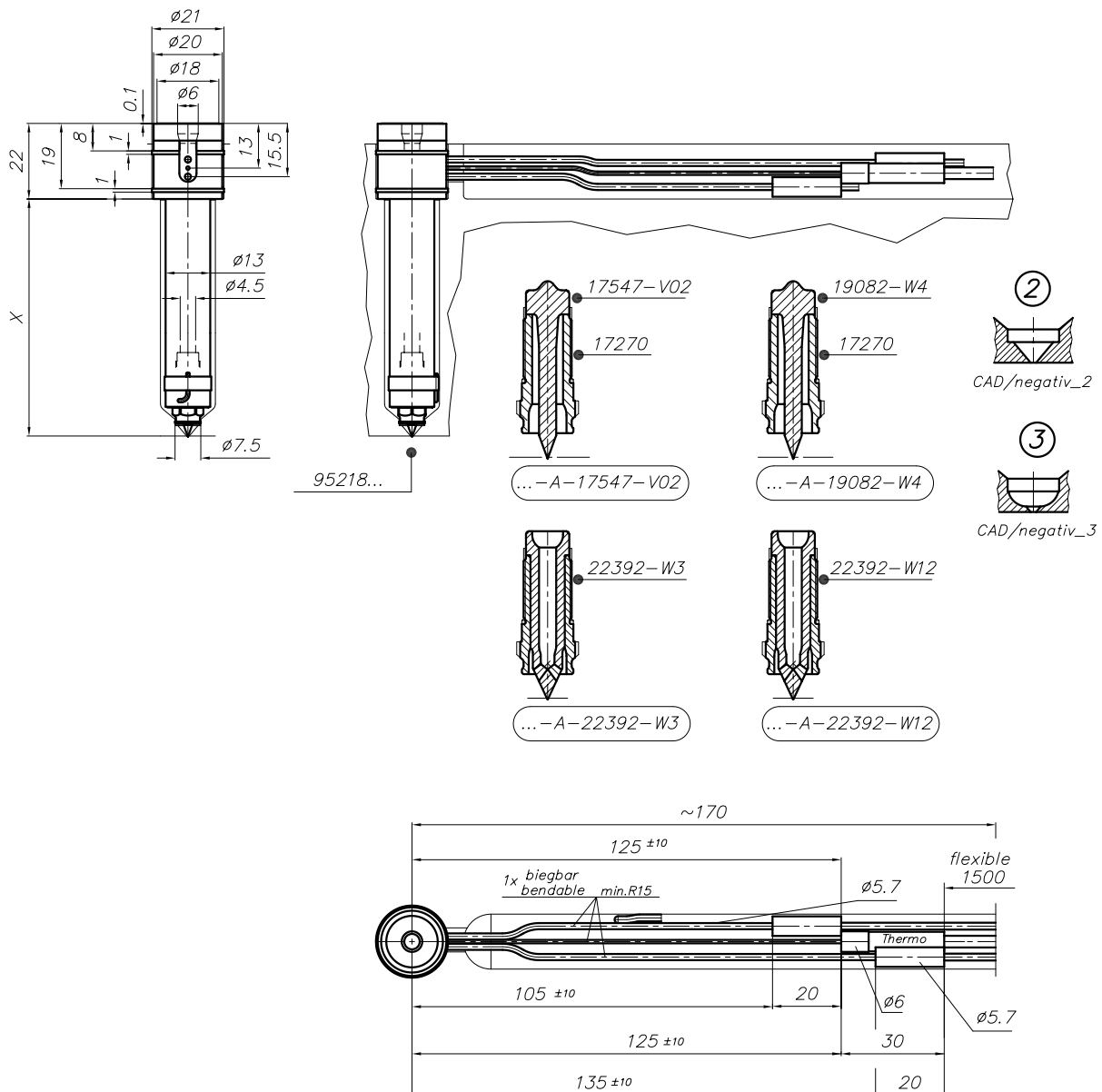


Allgemeine
Einbauhinweise
General
Assembly notes

Zubehör
Accessories

HPS III-S Ø 4,5 mm
 Heißkanaldüse Version -A

HPS III-S Ø 4.5 mm
 Nozzle version -A



z245-03

Einzeldüsen
 Single nozzles

Zentrierringe
 Angießbuchsen
 Locating rings
 Sprue bushings

Verteilersysteme
 Manifold systems

Heißkanaldüse Ø 4,5 mm
 Nozzle Ø 4.5 mm

HPS III

Allgemeine
 Einbauhinweise
 General
 Assembly notes

Zubehör
 Accessories

HPS III - 230V

Heißkanaldüsen · Nozzles

EWIKON

Einzeldüsen
Single nozzles

HPS III-S Ø 4,5 mm Heißkanaldüse Version -A

HPS III-S Ø 4.5 mm Nozzle version -A

-A Kontur direkt im Einsatz

-A Contour directly in the insert

Frontmontage 95219 . . .

Front installation 95219 . . .

Düsen spitze mit Spitze

Nozzle insert with tip

Maß X: 039 / 049 / 059 / 069 / 079 /
089 / 099 / 129 / 159 mm

Dim. X: 039 / 049 / 059 / 069 / 079 /
089 / 099 / 129 / 159 mm

X = Düsenkörperunterkante bis Artikeloberfläche

X = Lower edge of nozzle body to article surface

Anspritz-ØD: min. 0,8 mm, max. 2,0 mm

Gate-ØD: min 0.8 mm, max 2.0 mm

2 Standard

2 Standard

3 Kugelkalotte für schnellerstarrende
oder verstärkte Materialien

3 Ball geometry for rapidly freezing
or reinforced materials

Zentrierringe
Angießbuchsen
Locating rings
Sprue bushings

Verteilersysteme
Manifold systems

Heißkanaldüse Ø 4,5 mm
Nozzle Ø 4.5 mm

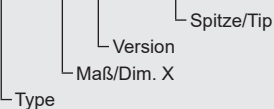
HPS III

Allgemeine
Einbauhinweise
General
Assembly notes

Zubehör
Accessories

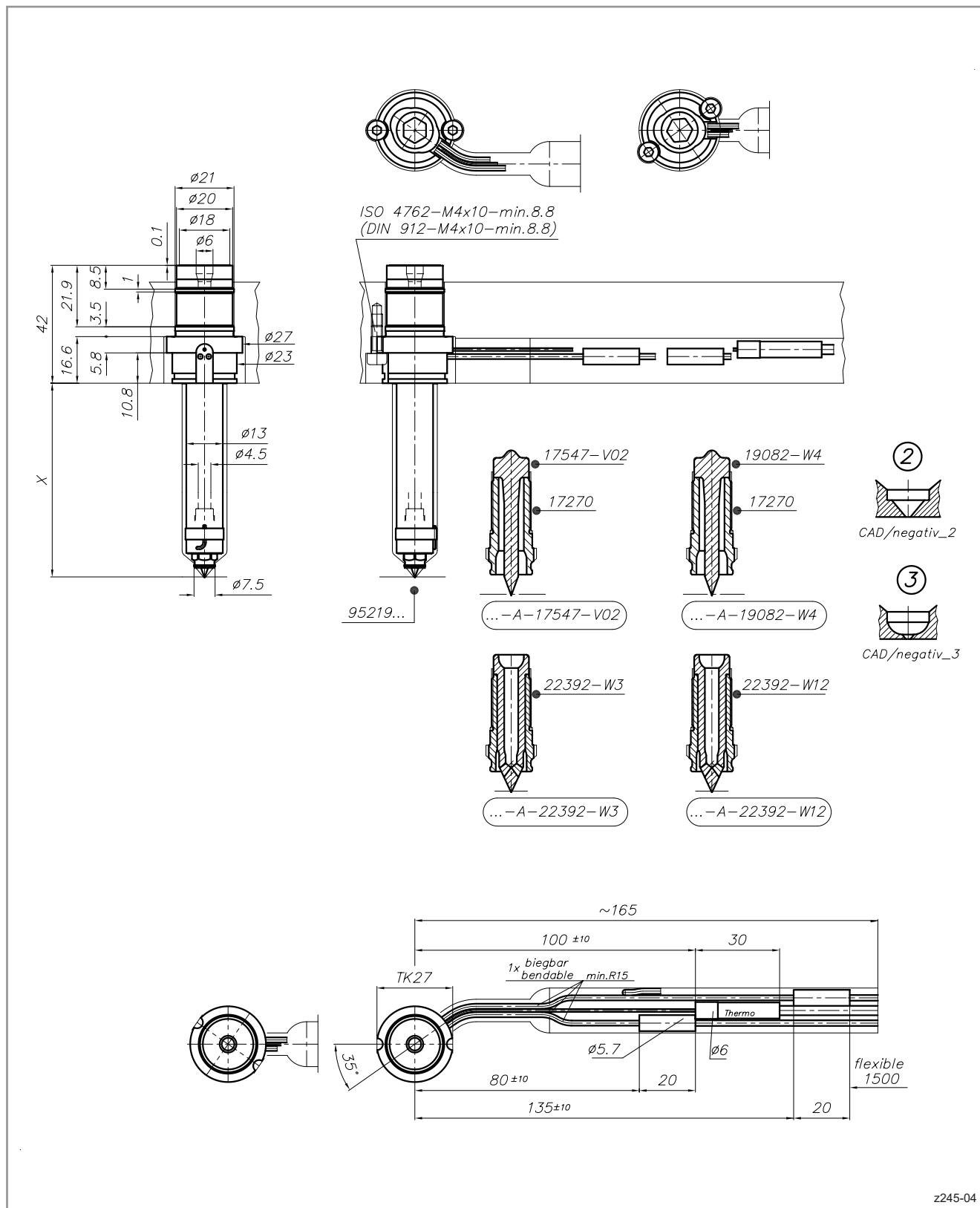
Bestellbeispiel/Ordering Example:

95219.069-A-17547-V02



HPS III-S Ø 4,5 mm
 Heißkanaldüse Version -A

HPS III-S Ø 4.5 mm
 Nozzle version -A



HPS III · 230V

Heißkanaldüsen · Nozzles

EWIKON

Einzeldüsen
Single nozzles

HPS III-S Ø 4,5 mm Heißkanaldüse Version -B1/-B2 · -D · -E

HPS III-S Ø 4.5 mm Nozzle version -B1/-B2 · -D · -E

- B1** Schraubvorkammer Standard
- B2** Schraubvorkammer mit Kugelkalotte für schnellerstarrende oder verstärkte Materialien

- B1** Standard screw-on gate bush
- B2** Screw-on gate bush with ball geometry for rapidly freezing or reinforced materials

Standardmontage 95218 . . .
Frontmontage 95219 . . .

Standard installation 95218 . . .
Front installation 95219 . . .

Düsen spitze mit Spitze

Nozzle insert with tip

Anspritz-ØD: min. 0,8 mm, max. 2,0 mm

Gate-ØD: min 0.8 mm, max 2.0 mm

-D Kontur direkt im Einsatz

-D Contour directly in the insert

Standardmontage 95218 . . .
Frontmontage 95219 . . .

Standard installation 95218 . . .
Front installation 95219 . . .

Düsen spitze offen Ø 1,5 mm

Open tip Ø 1.5 mm

Anspritz-ØD: min. 0,8 mm, max. 2,0 mm

Gate-ØD: min 0.8 mm, max 2.0 mm

-E mit Schraubvorkammer

-E With screw-on gate bush

Standardmontage 95218 . . .
Frontmontage 95219 . . .

Standard installation 95218 . . .
Front installation 95214 . . .

Düsen spitze offen Ø 1,5 mm

Open tip Ø 1.5 mm

Anspritz-ØD: min. 0,8 mm, max. 1,0 mm

Gate-ØD: min 0.8 mm, max 1.0 mm

ACHTUNG:

Bei offenen Düsen (außer Version -M) muss der Anspritz-Ø der Vorkammergeometrie immer mindestens 0,5 mm kleiner sein als der Ø der Düsen spitze. Sollte ein anderer Anspritz-Ø gewünscht werden, bitte Rücksprache mit EWIKON.

ATTENTION:

Nozzles with open tip inserts (except version -M) The gate diameter of the insert has to be at least 0.5 mm smaller than the diameter of the insert. Please contact EWIKON, if a different gate diameter is requested.

Zentrierringe
Angeißbuchsen
Locating rings
Sprue bushings

Verteilersysteme
Manifold systems

Heißkanaldüse Ø 4,5 mm
Nozzle Ø 4.5 mm

HPS III

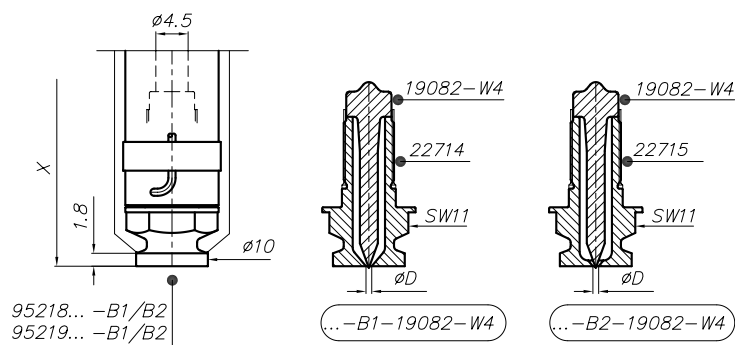
Allgemeine
Einbauhinweise
General
Assembly notes

Zubehör
Accessories

HPS III-S Ø 4,5 mm
 Heißkanaldüse Version -B1/-B2 · -D · -E

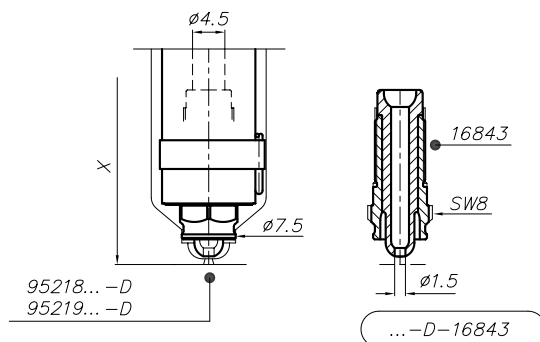
HPS III-S Ø 4.5 mm
 Nozzle version -B1/-B2 · -D · -E

Version -B1/-B2



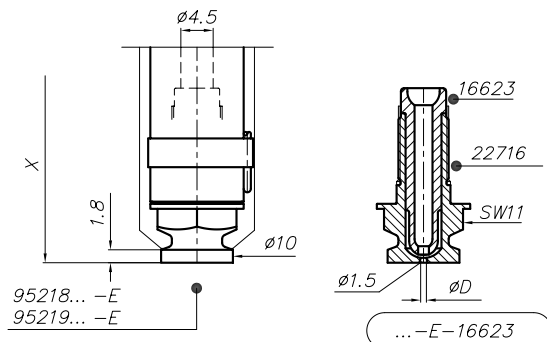
z245-05

Version -D



z245-06

Version -E



z245-07

HPS III · 230V

Heißkanaldüsen · Nozzles

EWIKON

Einzeldüsen
Single nozzles

HPS III-S Ø 4,5 mm Heißkanaldüse Version -M · -B1M

HPS III-S Ø 4.5 mm Nozzle version -M · -B1M

-M Membrangeometrie Kontur direkt im Einsatz

-M Membrane geometry contour directly in the insert

Standardmontage 95218 ...
Frontmontage 95219 ...

Standard installation 95218 ...
Front installation 95219 ...

Düsen spitze offen Ø 1,3 mm

Open tip Ø 1.3 mm

Anspritz-ØD: 0,8 mm

Gate-ØD: 0.8 mm

-B1M Membrangeometrie Schraubvorkammer Standard

-B1M Membrane geometry standard screw-on gate bush

Standardmontage 95218 ...
Frontmontage 95219 ...

Standard installation 95218 ...
Front installation 95219 ...

Düsen spitze offen Ø 1,3 mm

Open tip Ø 1.3 mm

Anspritz-ØD: 0,8 mm

Gate-ØD: 0.8 mm

ACHTUNG:

Bei der Standarddüsen spitze mit Durchmesser 1,3 mm ist der ideale Anspritzdurchmesser 0,8 mm.
Bei anderen Anspritzdurchmessern bitte Rücksprache mit EWIKON.

ATTENTION:

When using the standard nozzle with open insert diameter of 1.3 mm the recommended gate diameter of the insert is 0.8 mm. Please contact EWIKON, if a different gate diameter is requested.

Zentrierringe
Angeißbuchsen
Locating rings
Sprue bushings

Verteilersysteme
Manifold systems

Heißkanaldüse Ø 4,5 mm
Nozzle Ø 4.5 mm

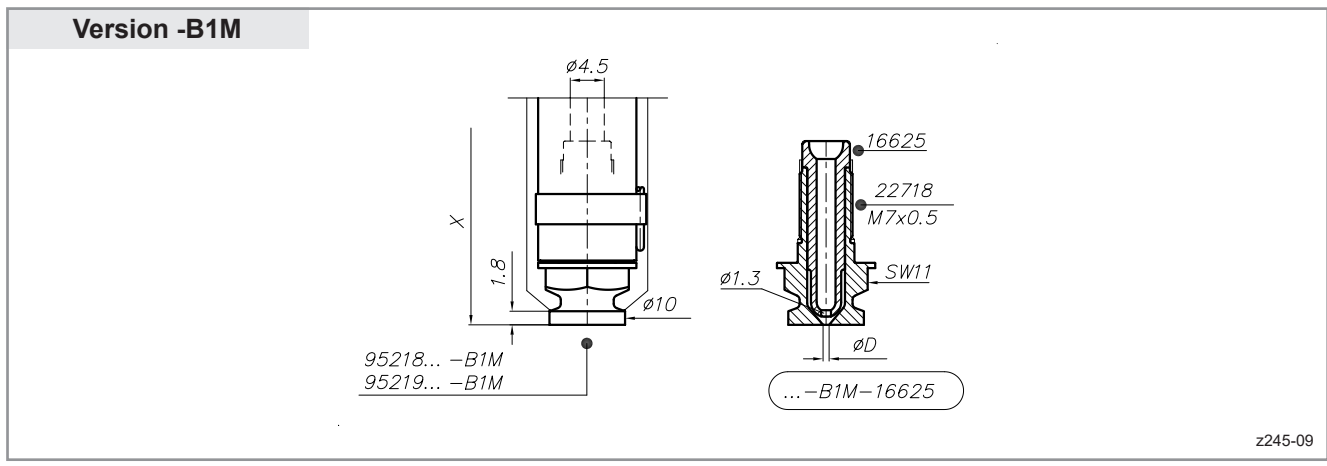
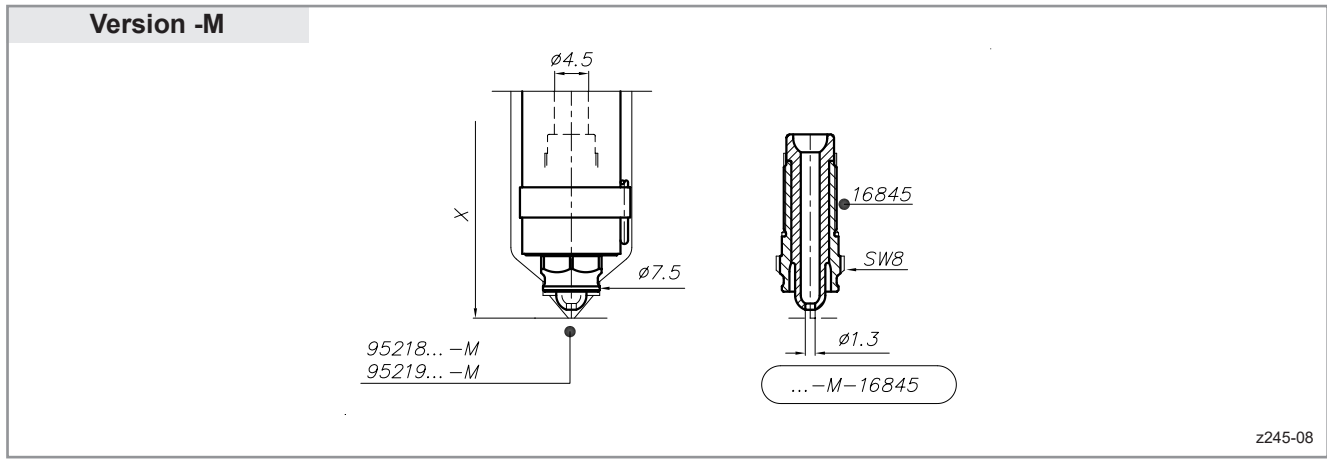
HPS III

Allgemeine
Einbauhinweise
General
Assembly notes

Zubehör
Accessories

HPS III-S Ø 4,5 mm
 Heißkanaldüse Version -M · -B1M

HPS III-S Ø 4.5 mm
 Nozzle version -M · -B1M



HPS III - 230V

Heißkanaldüsen · Nozzles



Einzeldüsen
Single nozzles

HPS III-S Ø 4,5 mm Einbauhinweise

HPS III-S Ø 4.5 mm Assembly notes

Einbau Düsenkörper und -schaft
Standardmontage 95218 ...

Installation of nozzle body and shaft
Standard installation 95218 ...

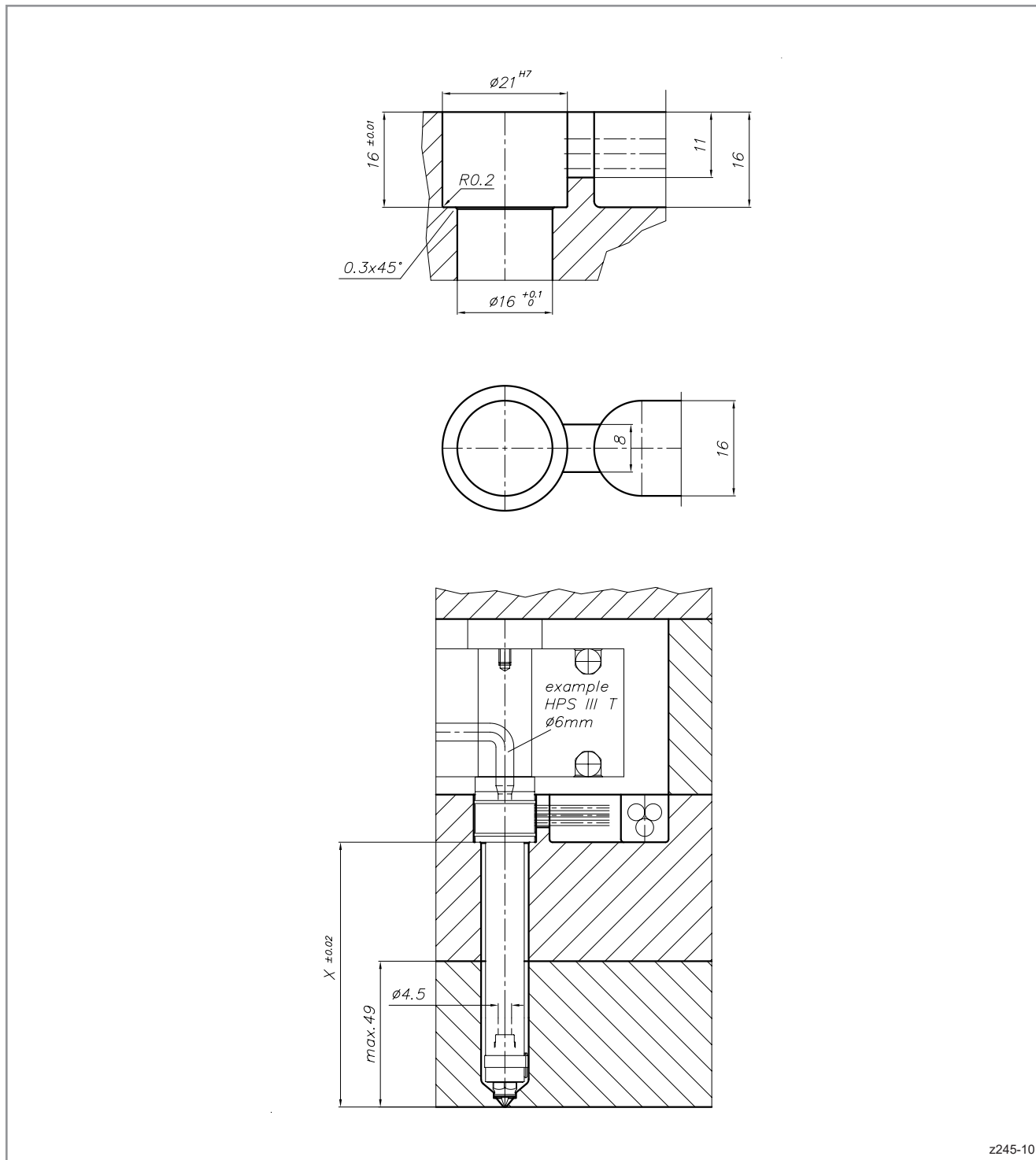
Zentrierringe
Angeißbuchsen
Locating rings
Sprue bushings

Verteilersysteme
Manifold systems

Heißkanaldüse Ø 4,5 mm
Nozzle Ø 4.5 mm
HPS III

Allgemeine
Einbauhinweise
General
Assembly notes

Zubehör
Accessories



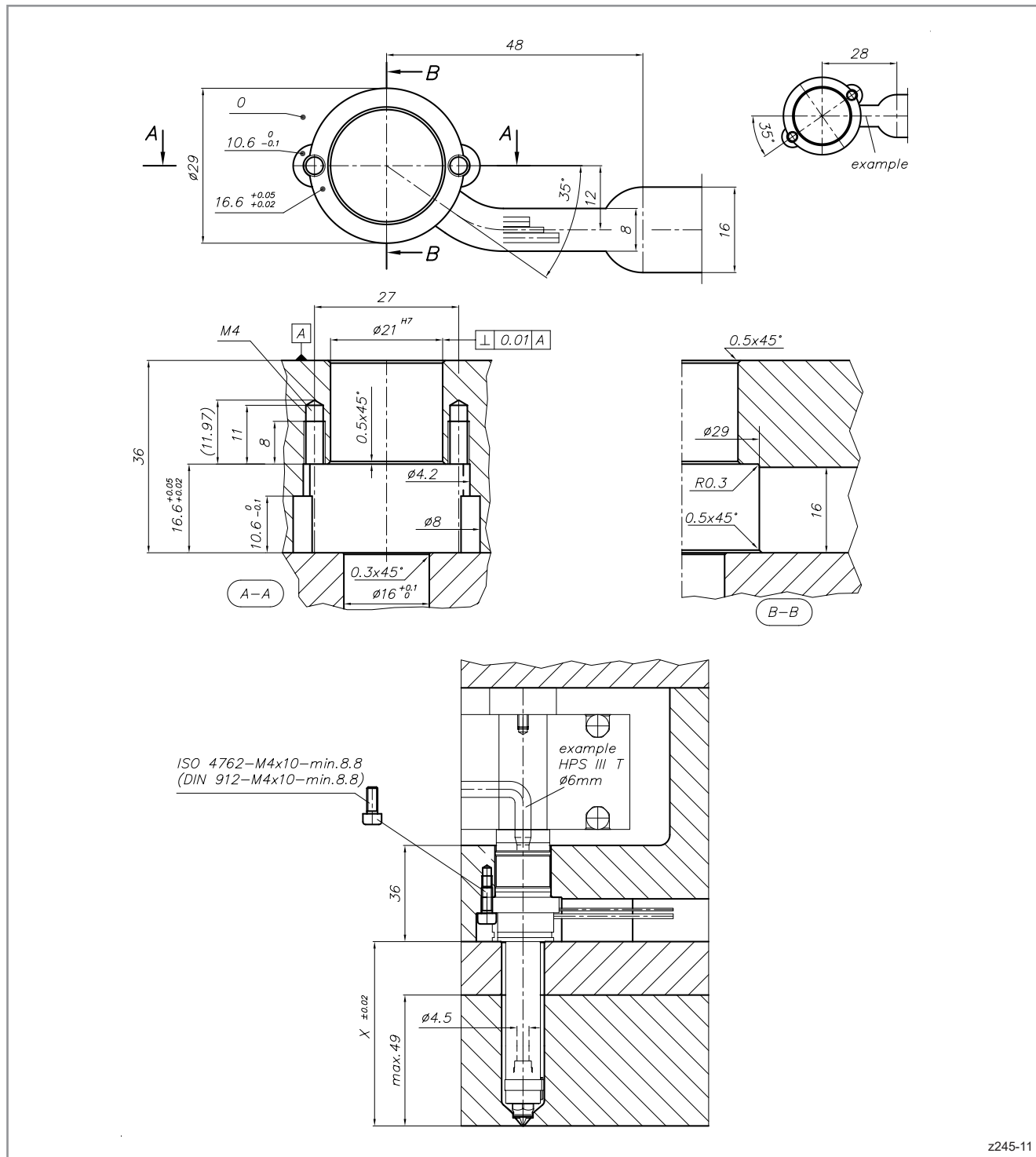
z245-10

HPS III-S Ø 4,5 mm
Einbauhinweise

HPS III-S Ø 4.5 mm
Assembly notes

Einbau Düsenkörper und -schaft
 Frontmontage 95219 ...

Installation of nozzle body and shaft
 Front installation 95219 ...



z245-11

HPS III · 230V Heißkanaldüsen · Nozzles



Einzeldüsen
Single nozzles

HPS III-S Ø 4,5 mm Einbauhinweise

Einbaugeometrie im Anspritzbereich
Kontur direkt im Einsatz
95218 ... -A · 95219 ... -A

- Standardgeometrie: ØD = 0,8 mm, max. 2,0 mm
- mit Kugelkalotte für schnellerstarrende oder verstärkte Materialien, ØD = 0,8 mm, max. 2,0 mm

HPS III-S Ø 4.5 mm Assembly notes

Installation geometry in the gate area
contour directly in the insert
95218 ... -A · 95219 ... -A

- Standard geometry: ØD = 0.8 mm, max 2.0 mm
- With ball geometry for rapidly freezing or reinforced materials, ØD = 0.8 mm, max 2.0 mm

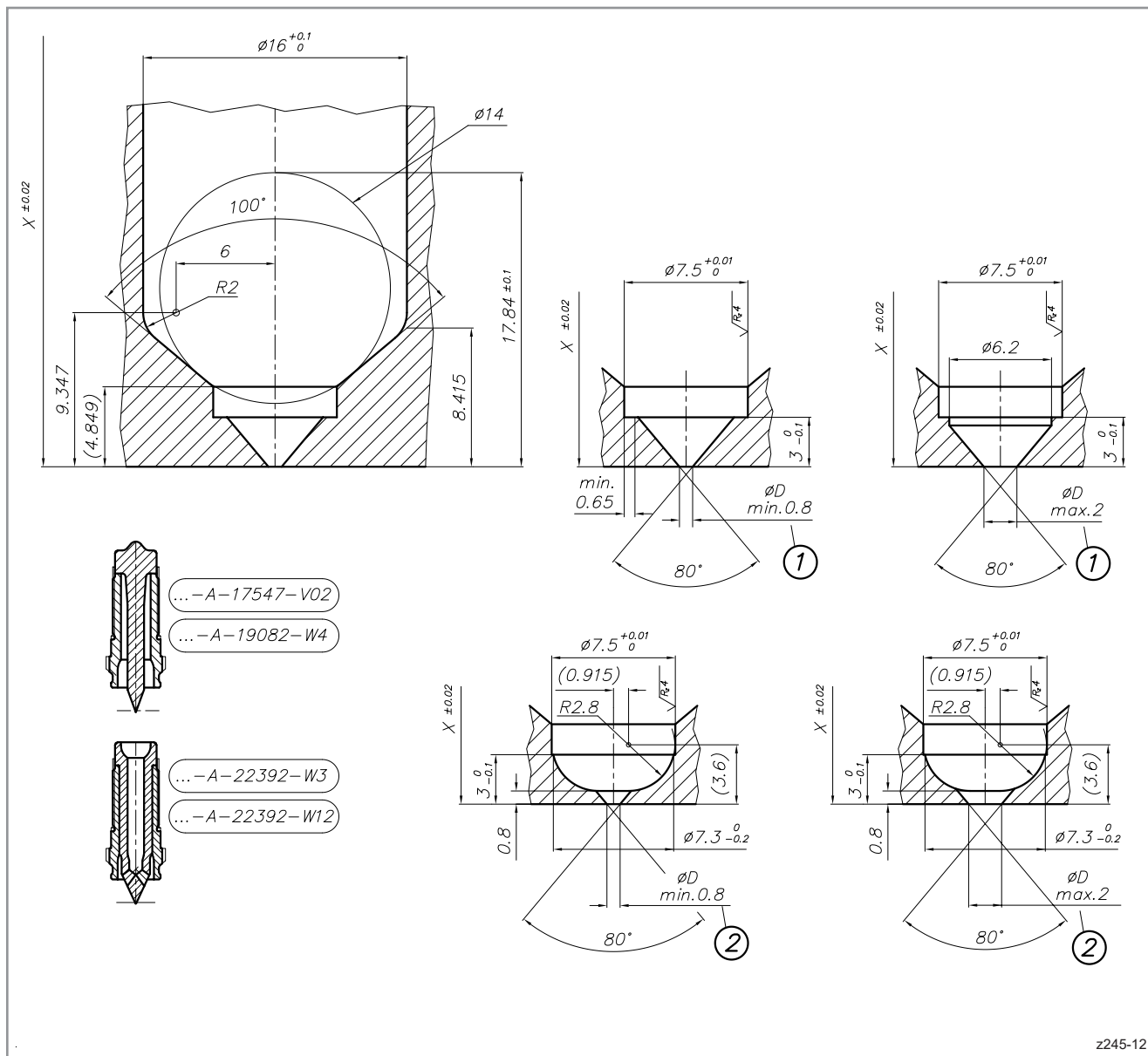
Zentrierringe
Angeießbuchsen
Locating rings
Sprue bushings

Verteilersysteme
Manifold systems

Heißkanaldüse Ø 4,5 mm
Nozzle Ø 4.5 mm
HPS III

Allgemeine
Einbauhinweise
General
Assembly notes

Zubehör
Accessories



HPS III-S Ø 4,5 mm
Einbauhinweise

Einbaugeometrie im Anspritzbereich
Kontur direkt im Einsatz
95218 ... -D · 95219 ... -D

- 1 Standardgeometrie: $\varnothing D = 0,8 \text{ mm}$
- 2 $\varnothing D \text{ max.} = 2,0 \text{ mm}$

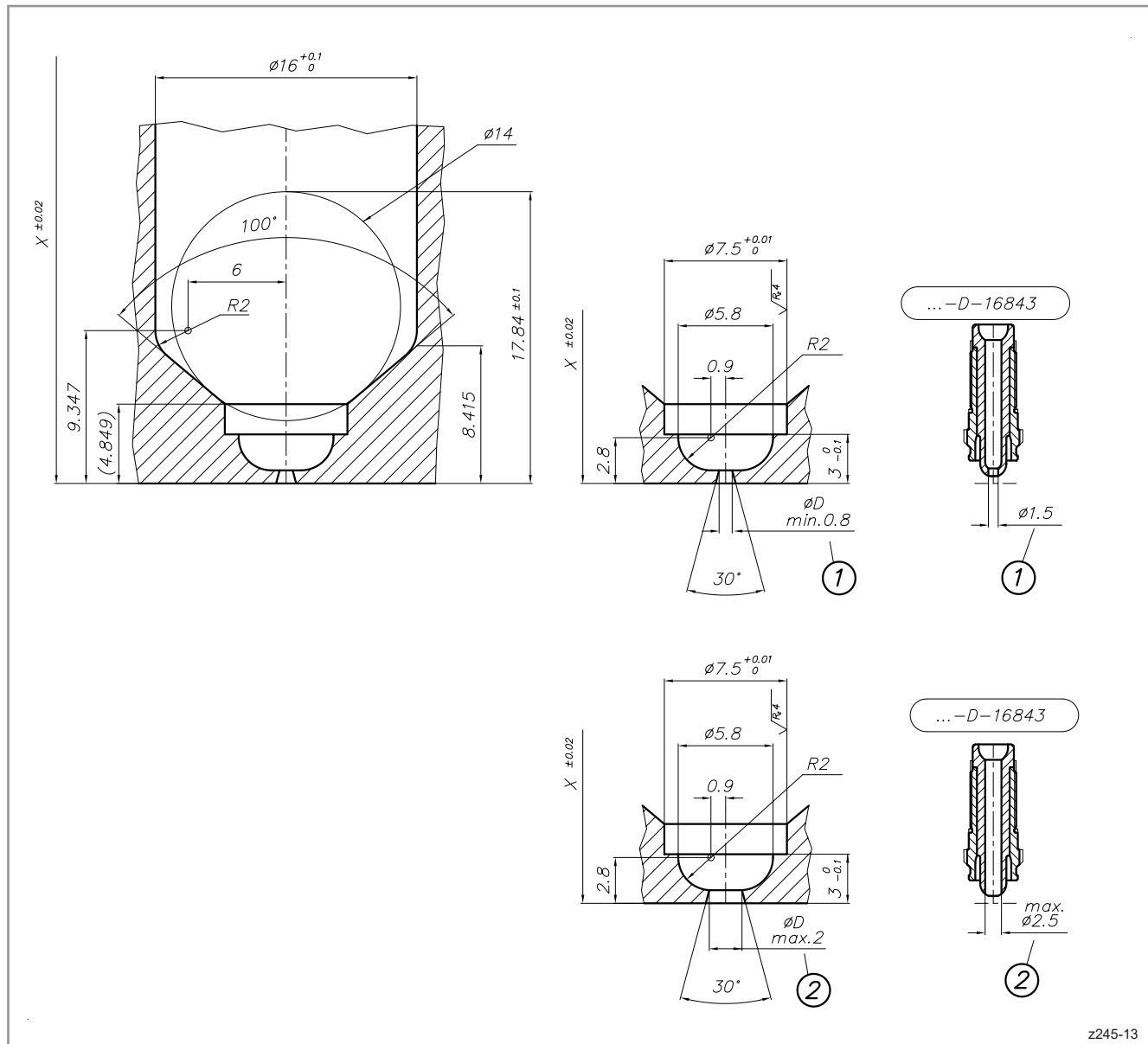
Bei offenen Düsen (außer Version -M) muss der Anspritz- \varnothing der Vorkammergeometrie immer mindestens 0,5 mm kleiner sein als der \varnothing der Düsen Spitze. Sollte ein anderer Anspritz- \varnothing gewünscht werden, bitte Rücksprache mit EWIKON.

HPS III-S Ø 4.5 mm
Assembly notes

Installation geometry in the gate area
contour directly in the insert
95218 ... -D · 95219 ... -D

- 1 Standard geometry: $\varnothing D = 0.8 \text{ mm}$
- 2 $\varnothing D \text{ max.} = 2.0 \text{ mm}$

Nozzles with open tip inserts (except version -M)
 The gate diameter of the insert has to be at least 0.5 mm smaller than the diameter of the insert. Please contact EWIKON, if a different gate diameter is requested.



z245-13

HPS III · 230V

Heißkanaldüsen · Nozzles

EWIKON

HPS III-S Ø 4,5 mm

Einbauhinweise

Einbaugeometrie im Anspritzbereich
Kontur direkt im Einsatz
95218 ... -M · 95219 ... -M

Anspritz-ØD: 0,8 mm

ACHTUNG: Bei der Standarddüsen Spitze mit Durchmesser 1,3 mm ist der ideale Anspritzdurchmesser 0,8 mm. Bei anderen Anspritzdurchmessern bitte Rücksprache mit EWIKON.

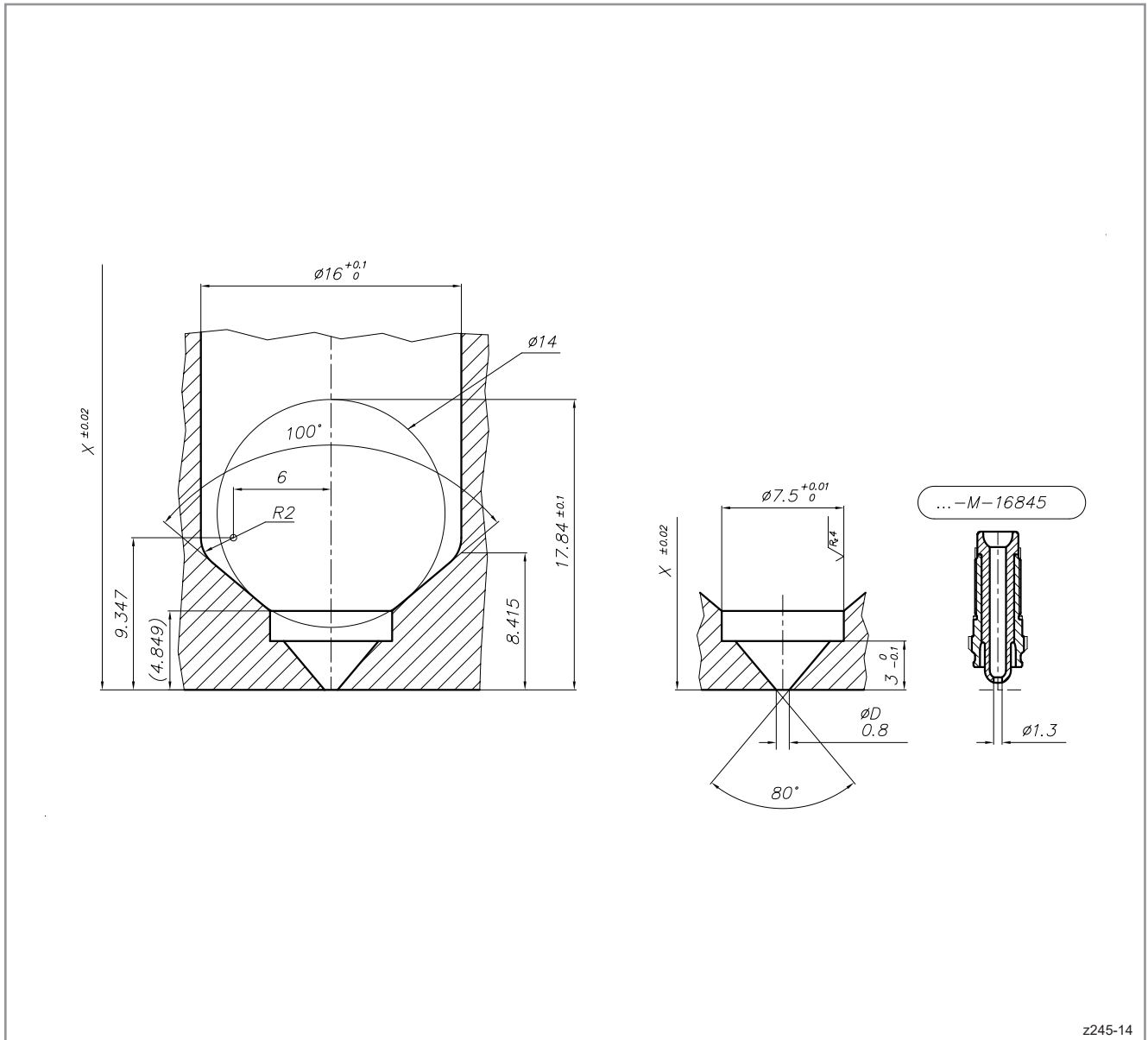
HPS III-S Ø 4.5 mm

Assembly notes

Installation geometry in the gate area
contour directly in the insert
95218 ... -M · 95219 ... -M

Gate ØD: 0.8 mm

ATTENTION: When using the standard nozzle with open insert diameter of 1.3 mm the recommended gate diameter of the insert is 0.8 mm. Please contact EWIKON, if a different gate diameter is requested.



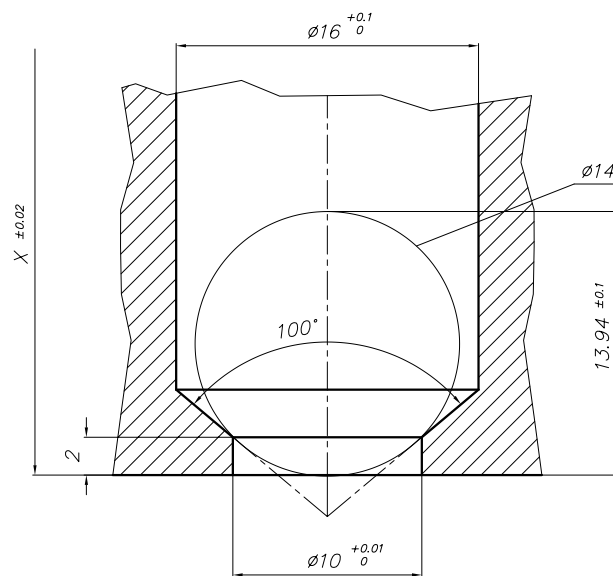
z245-14

HPS III-S Ø 4,5 mm
Einbauhinweise

Einbaugeometrie im Anspritzbereich
 mit Schraubvorkammer
 95218 ... · 95219 ...

HPS III-S Ø 4.5 mm
Assembly notes

Installation geometry in the gate area
 with screw-on gate bush
 95218 ... · 95219 ...



z245-15

HPS III - 230V

Heißkanaldüsen · Nozzles



Einzeldüsen
Single nozzles

HPS III-S Ø 4,5 mm
Einbauhinweise

HPS III-S Ø 4,5 mm
Assembly notes

Form- und Lagetoleranzen

Form and location tolerances

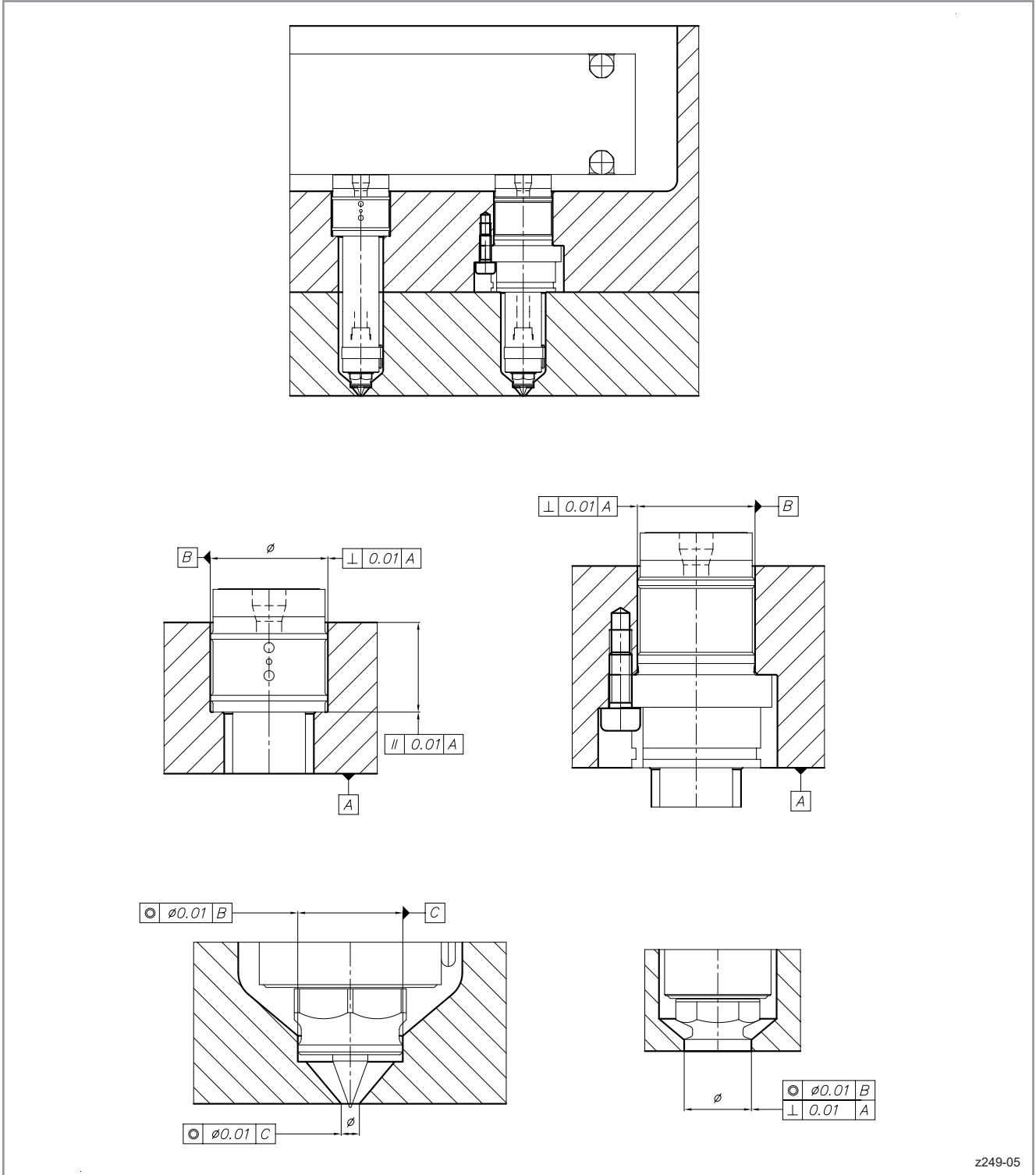
Zentrierringe
Angeißbuchsen
Locating rings
Sprue bushings

Verteilersysteme
Manifold systems

Heißkanaldüse Ø 4,5 mm
Nozzle Ø 4.5 mm
HPS III

Allgemeine
Einbauhinweise
General
Assembly notes

Zubehör
Accessories



z249-05