

**Inhalt / Content**

- 2 - 5**    **Übersicht**  
          **Overview**
  
- 6 - 11**   **Nadelverschlussdüse Ø 18 mm**  
          **Valve gate nozzle Ø 18 mm**
  
- 12 - 18**   **Einbauhinweise**  
          **Assembly notes**

**Nadelverschlussdüse Ø 18 mm**  
**Valve gate nozzle Ø 18 mm**

**Alle Maße in diesem Katalog beziehen sich auf EWIKON Heißkanalkomponenten im aufgeheizten Betriebszustand**

**All dimensions in this catalogue refer to EWIKON hotrunner components in heated operating condition**

**Nadelverschlussdüse Ø 18 mm**  
**Übersicht**

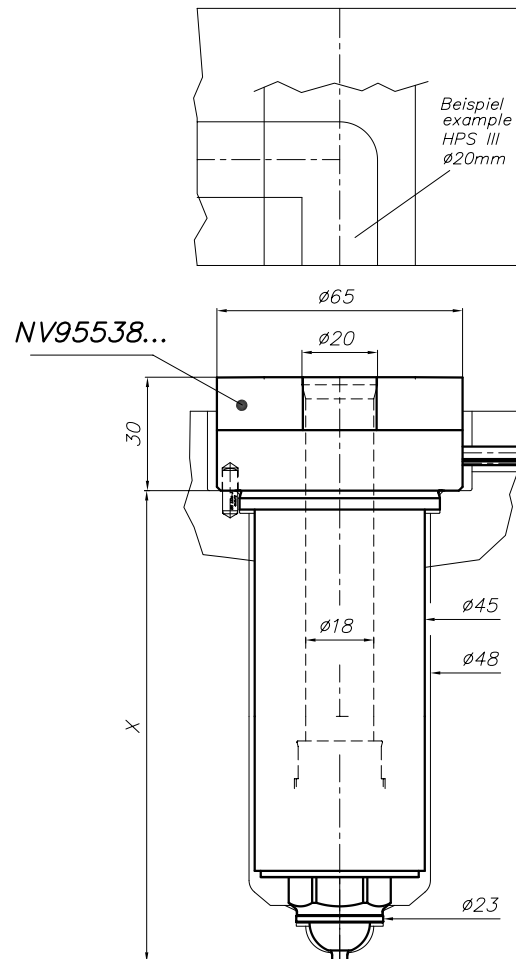
**Valve gate nozzle Ø 18 mm**  
**Overview**

Standardmontage NV95538 . . .

Standard installation NV95538 . . .

**Nadelverschlussdüse Ø 18 mm**  
**Übersicht**

**Valve gate nozzle Ø 18 mm**  
**Overview**



z328-01

### Nadelverschlussdüse Ø 18 mm Übersicht

#### Standardmontage NV95538 . . .

#### Düsen spitze:

- D2: Permanente Nadelführung,  
Kontur direkt im Einsatz
- E: Permanente Nadelführung,  
Schraubvorkammer
- F: Permanente Nadelführung,  
verlängerte Schraubvorkammer
- D2V: Permanente Nadelführung  
für Wechseleinsatz
- D7: Nadelführung mit Vorzentrierung,  
Kontur direkt im Einsatz
- D7V: Nadelführung mit Vorzentrierung,  
für Wechseleinsatz

#### Düsen spitze für die Verarbeitung von TPE und TPU:

- D3: Permanente Nadelführung und Wärmeleitelement,  
Kontur direkt im Einsatz

### Valve gate nozzle Ø 18 mm Overview

#### Standard installation NV95538 . . .

#### Nozzle insert:

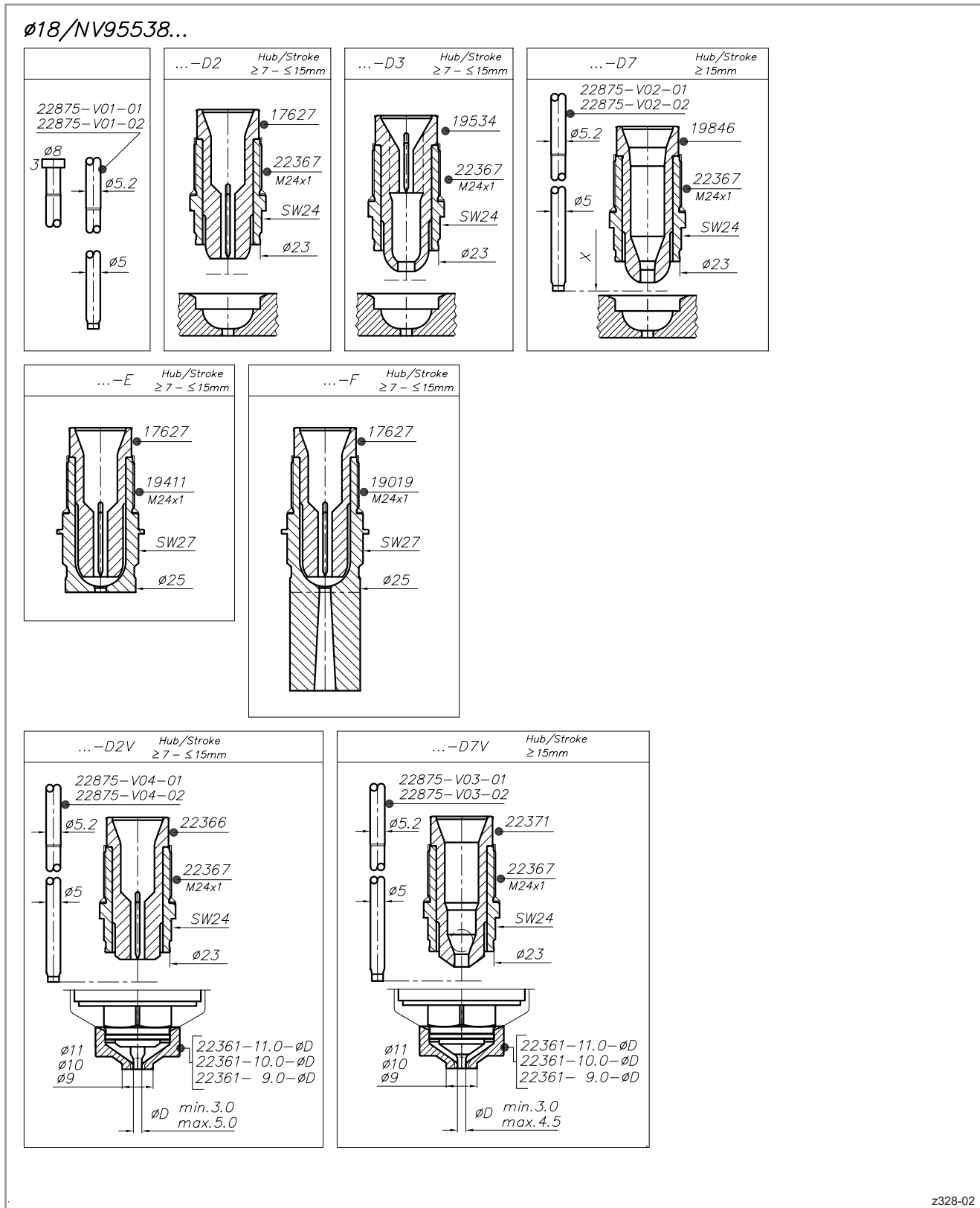
- D2: Permanent valve pin guide,  
contour directly in the insert
- E: Permanent valve pin guide,  
screw-on gate bush
- F: Permanent valve pin guide,  
extended screw-on gate bush
- D2V: Permanent valve pin guide  
for gate exchange insert
- D7: Valve pin guide with pre-centering,  
contour directly in the insert
- D7V: Valve pin guide with pre-centering,  
for gate exchange insert

#### Nozzle insert for the processing of TPE and TPU:

- D3: Permanent valve pin guide and heat conducting  
element, contour directly in the insert

**Nadelverschlussdüse Ø 18 mm**  
**Übersicht**

**Valve gate nozzle Ø 18 mm**  
**Overview**



**Nadelverschlussdüse Ø 18 mm**  
Version -D2 / D3 / D7

**Valve gate nozzle Ø 18 mm**  
Version -D2 / D3 / D7

-D2 / D3 / D7 Kontur direkt im Einsatz

-D2 / D3 / D7 Contour directly in the insert

Standardmontage NV95538 . . .

Standard installation NV95538 . . .

Maß X: 070 / 090 / 110 / 130 / 150 / 180 / 200 / 250 mm

Dim. X: 070 / 090 / 110 / 130 / 150 / 180 / 200 / 250 mm

X = Düsenkörperunterkante bis Artikeloberfläche

X = Lower edge of nozzle body to article surface

Maß-ØD: D2 / D3:  
Standardanschnitt-Ø D = 4.0 mm  
Anspritz-Ø D = min. 3,0 mm, max. 5,0 mm  
in 0,1 mm Schritten  
D7:  
Standardanschnitt-Ø D = 4.0 mm  
Anspritz-Ø D = min. 3,0 mm, max. 4,5 mm  
in 0,1 mm Schritten

Dim. ØD: D2 / D3:  
Standard gate Ø D = 4.0 mm  
Gate Ø D = min. 3.0 mm, max. 5.0 mm  
in steps of 0.1 mm  
D7:  
Standard gate Ø D = 4.0 mm  
Gate Ø D = min. 3.0 mm, max. 4.5 mm  
in steps of 0.1 mm

**Bestellbeispiel/Ordering Example:**

**NV95538.070-D2 3.0**





**Nadelverschlussdüse Ø 18 mm**  
Version -E · -F

**Valve gate nozzle Ø 18 mm**  
Version -E · -F

**-E Schraubvorkammer Standard**

**-E Standard screw-on gate bush**

**Standardmontage NV95538 . . .**

**Standard installation NV95538 . . .**

Ansprit-ØD: min. 3,0 mm, max. 5,0 mm  
in 0,1 mm Schritten

Gate-ØD: min. 3.0 mm, max. 5.0 mm  
in steps of 0.1 mm

Standardansprit-ØD: 4 mm

Standard gate-ØD: 4 mm

**-F verlängerte Schraubvorkammer Standard**

**-F Extended standard screw-on gate bush**

**Standardmontage NV95538 . . .**

**Standard installation NV95538 . . .**

Ansprit-ØD: min. 3,0 mm, max. 5,0 mm  
in 0,1 mm Schritten

Gate-ØD: min. 3.0 mm, max. 5.0 mm  
in steps of 0.1 mm

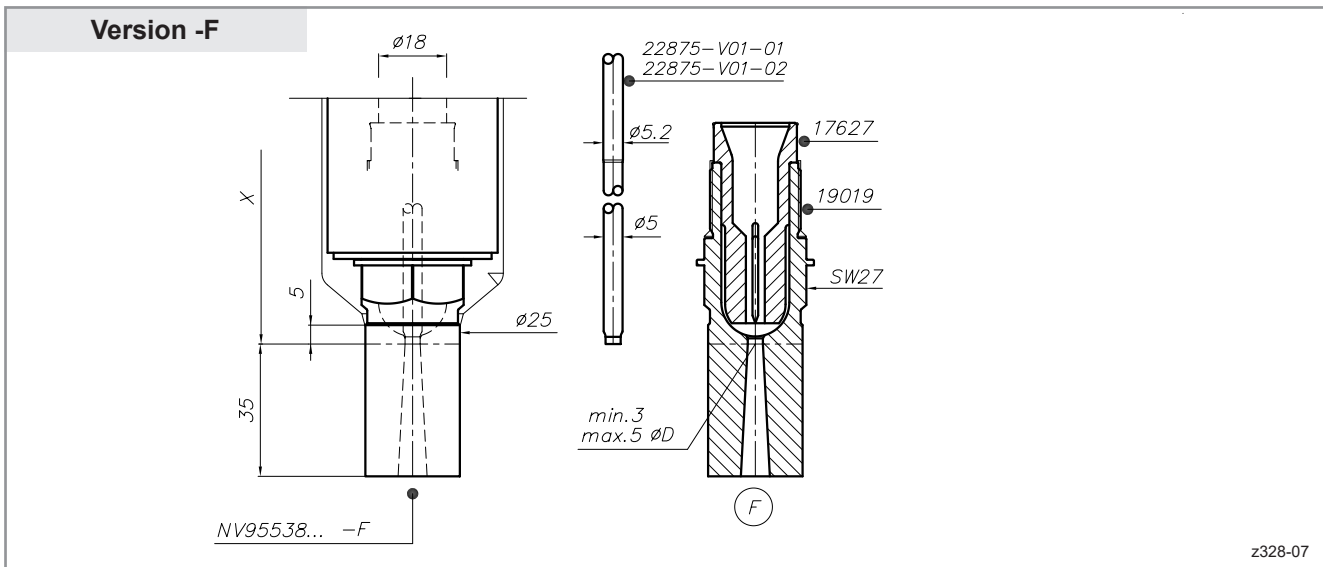
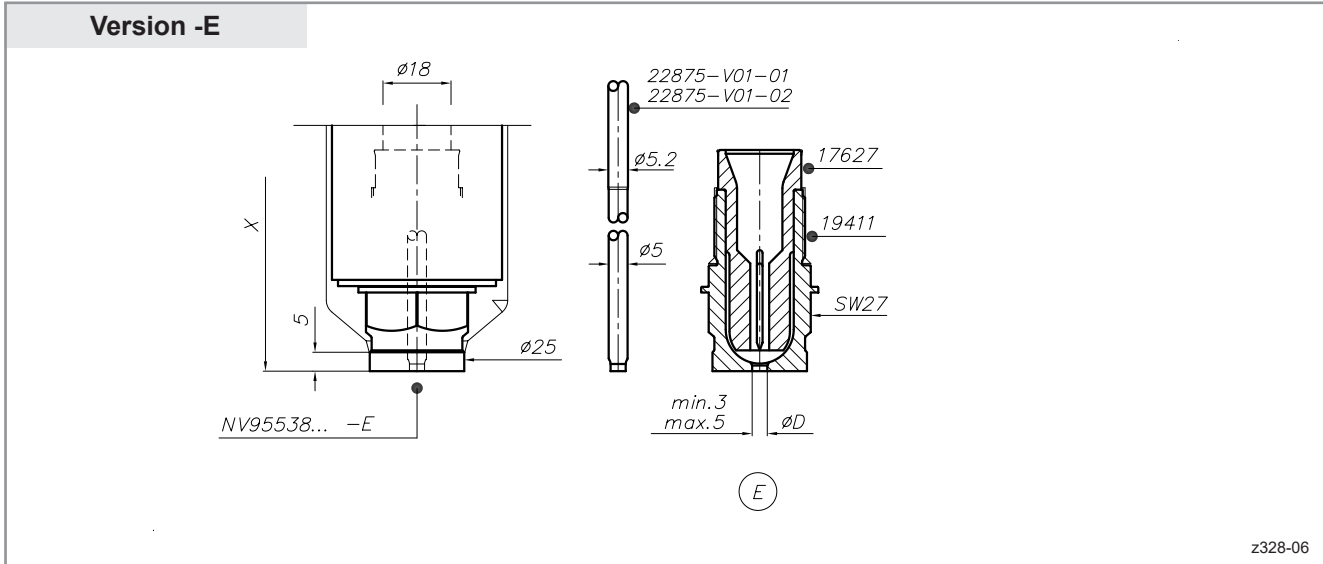
Standardansprit-ØD: 4 mm

Standard gate-ØD: 4 mm



**Nadelverschlussdüse Ø 18 mm**  
 Version -E · -F

**Valve gate nozzle Ø 18 mm**  
 Version -E · -F



**Nadelverschlussdüse Ø 18 mm**  
Version -D2V · -D7V

**Kontur direkt im Einsatz  
für Wechseleinsatz**

**Standardmontage NV95538 . . .**

Anspritz-ØD: siehe Tabelle

**Valve gate nozzle Ø 18 mm**  
Version -D2V · -D7V

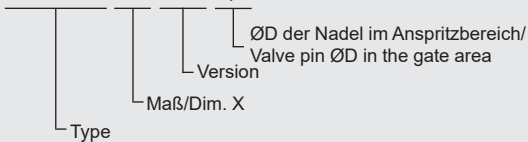
**Contour directly in the insert  
for gate exchange insert**

**Standard installation NV95538 . . .**

Gate-ØD: see table

**Bestellbeispiel/Ordering Example:**

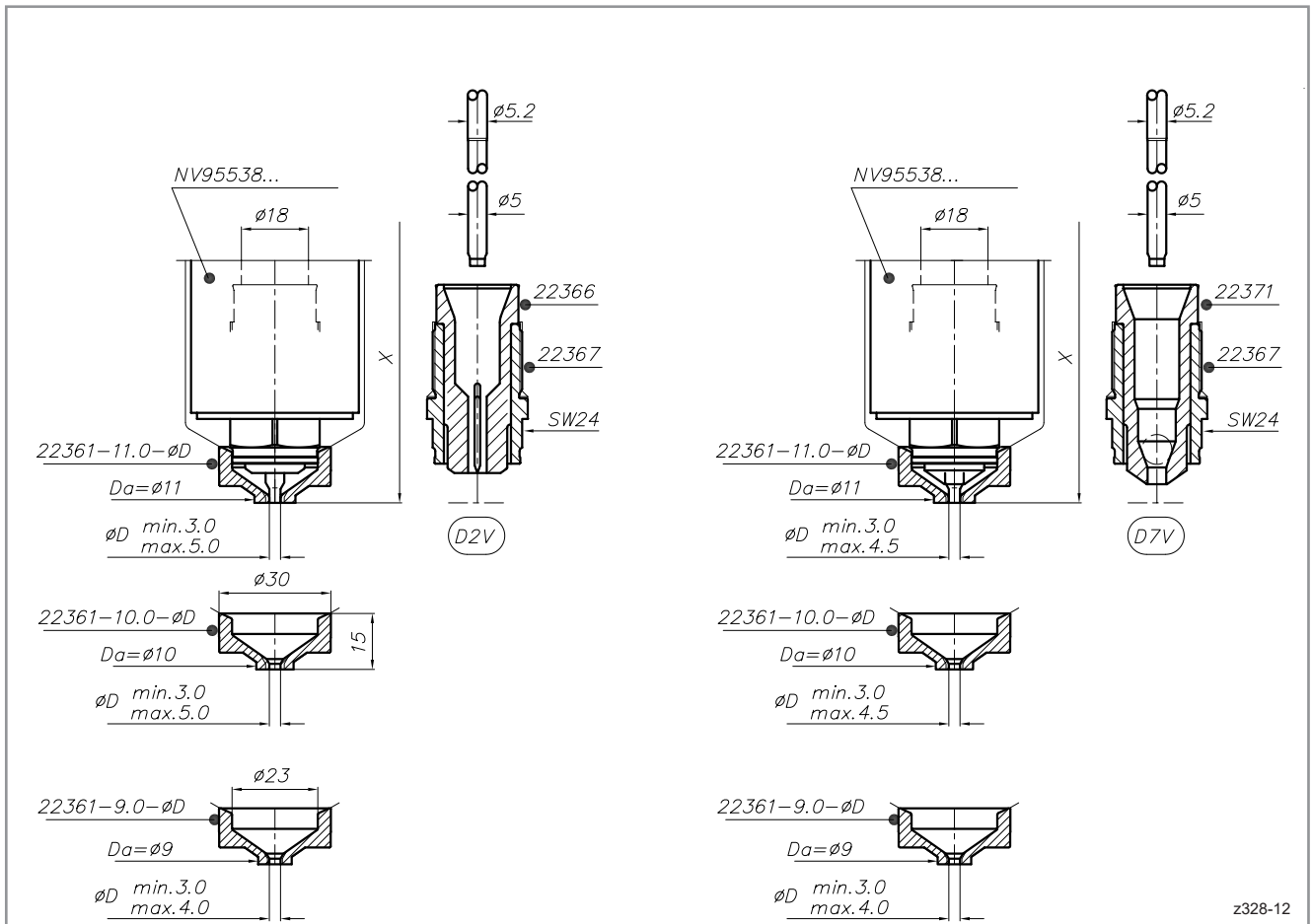
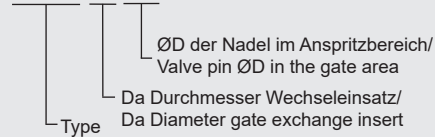
**NV95538.070-D2V-3,5**



**Wechseleinsatz bitte separat bestellen!**  
**Please order gate exchange insert separately!**

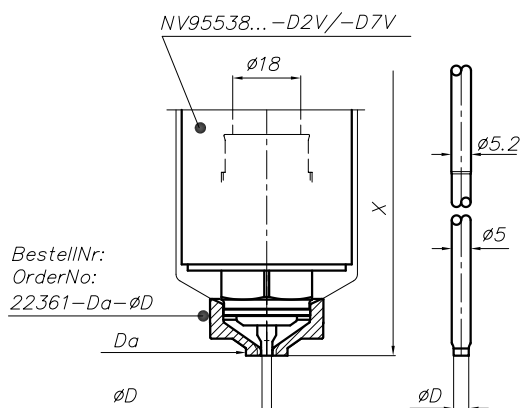
**Bestellbeispiel/Ordering Example:**

**22361-10-3,5**



**Nadelverschlussdüse Ø 18 mm**  
 Version -D2V · -D7V

**Valve gate nozzle Ø 18 mm**  
 Version -D2V · -D7V



NV95538...-D2V

Da	ØD																					
11.0	3.0	3.1	3.2	3.3	3.4	3.5	3.6	3.7	3.8	3.9	4.0	4.1	4.2	4.3	4.4	4.5	4.6	4.7	4.8	4.9	5.0	
10.0	3.0	3.1	3.2	3.3	3.4	3.5	3.6	3.7	3.8	3.9	4.0	4.1	4.2	4.3	4.4	4.5	4.6	4.7	4.8	4.9	5.0	
9.0	3.0	3.1	3.2	3.3	3.4	3.5	3.6	3.7	3.8	3.9	4.0											

NV95538...-D7V

Da	ØD															
11.0	3.0	3.1	3.2	3.3	3.4	3.5	3.6	3.7	3.8	3.9	4.0	4.1	4.2	4.3	4.4	4.5
10.0	3.0	3.1	3.2	3.3	3.4	3.5	3.6	3.7	3.8	3.9	4.0	4.1	4.2	4.3	4.4	4.5
9.0	3.0	3.1	3.2	3.3	3.4	3.5	3.6	3.7	3.8	3.9	4.0					

z328-14

**Nadelverschlussdüse Ø 18 mm**  
Einbauhinweise

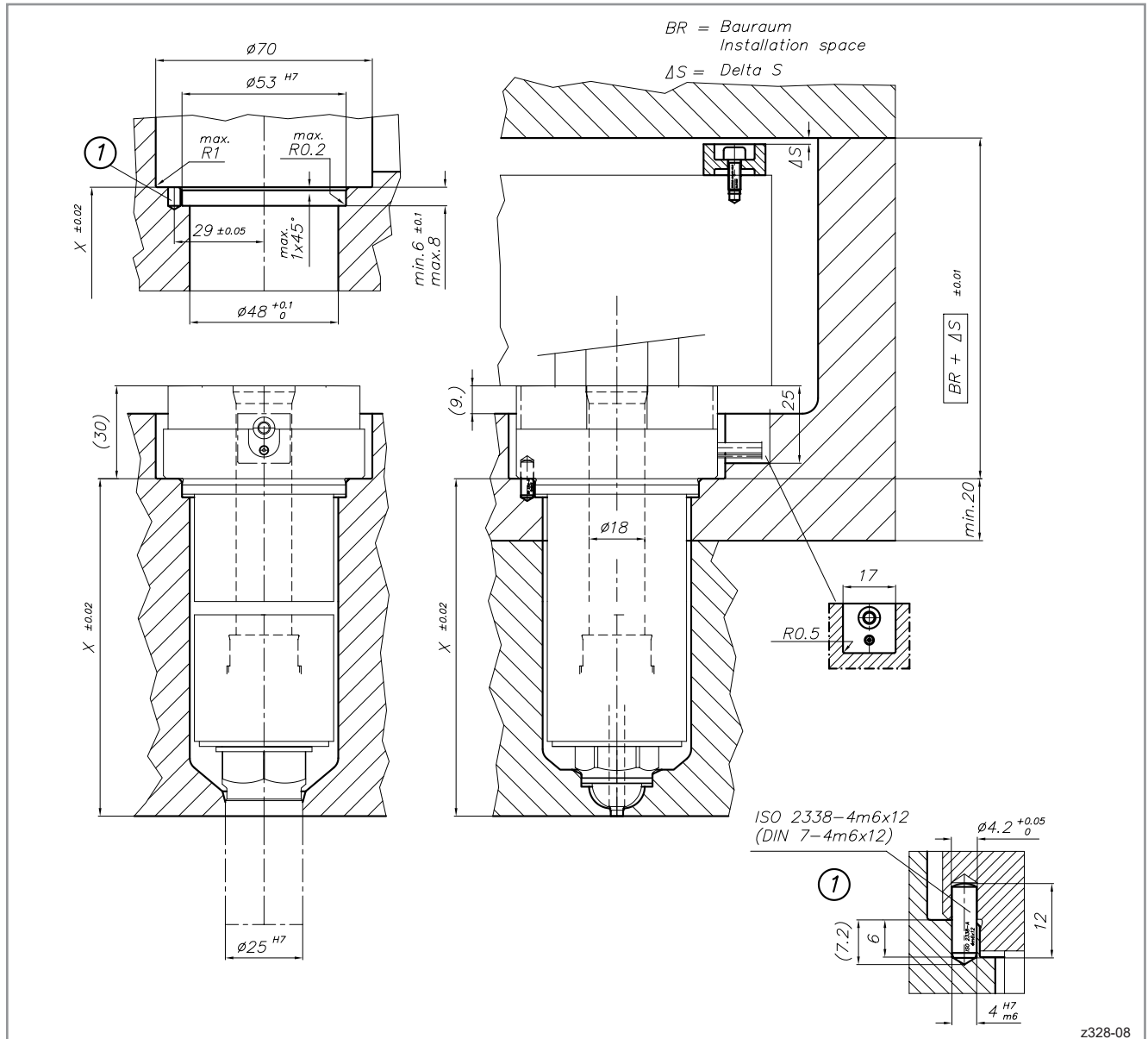
**Valve gate nozzle Ø 18 mm**  
Assembly notes

Einbau Düsenkopf und -schaft  
Standardmontage NV95538 ...

Installation nozzle heat and shaft  
Standard installation NV95538 ...

1 Fixierung der Düse für den Spitzenwechsel  
im Werkzeug

1 Locating pin when tip inserts need to be exchanged  
in mould

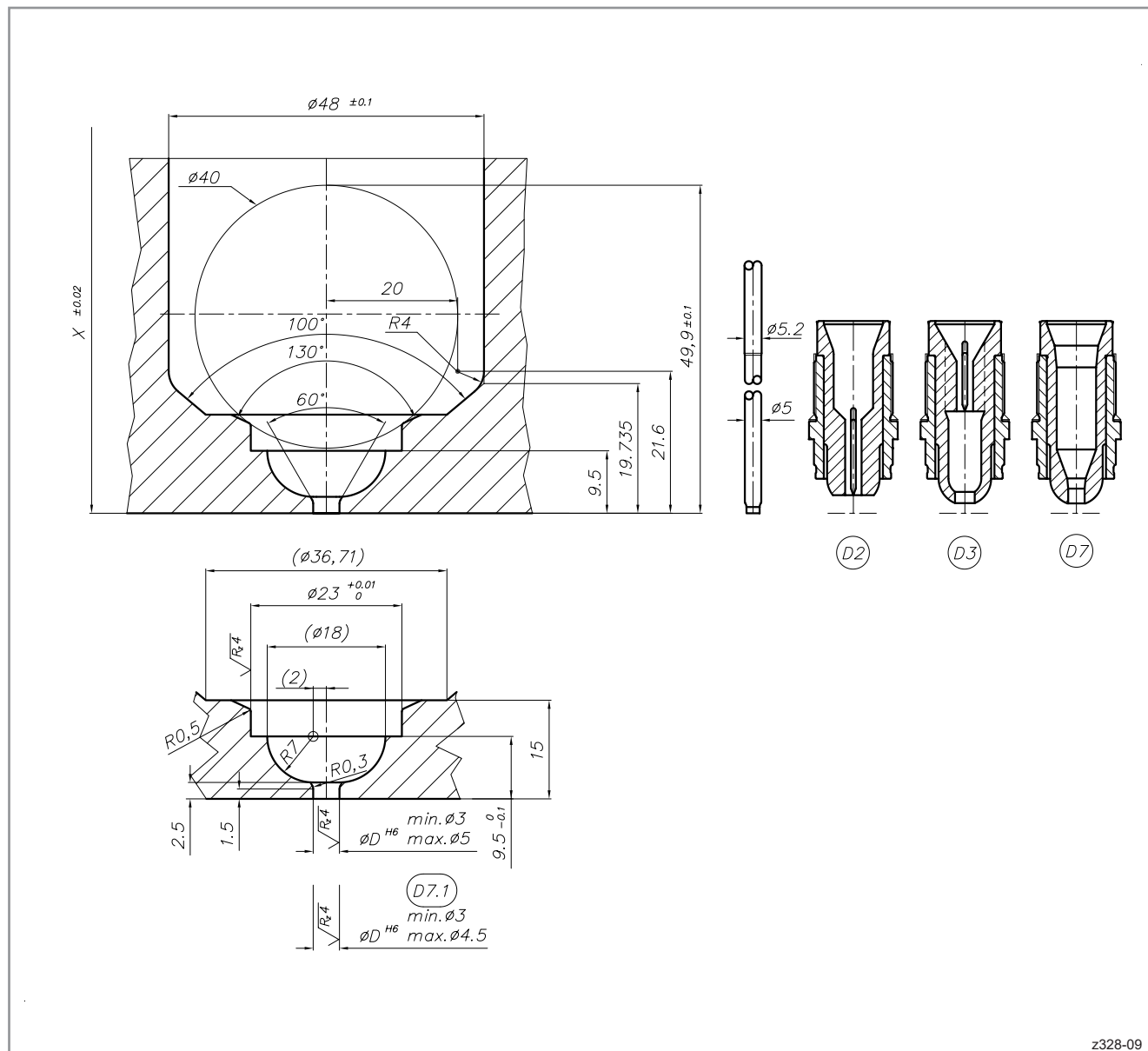


**Nadelverschlussdüse Ø 18 mm**  
**Einbauhinweise**

Einbaugeometrie im Anspritzbereich  
 Kontur direkt im Einsatz  
 NV95538 . . . -D2 / D3 / D7

**Valve gate nozzle Ø 18 mm**  
**Assembly notes**

Installation geometry in the gate area  
 contour directly in the insert  
 NV95538 . . . -D2 / D3 / D7



z328-09



**Nadelverschlussdüse Ø 18 mm**  
**Einbauhinweise**

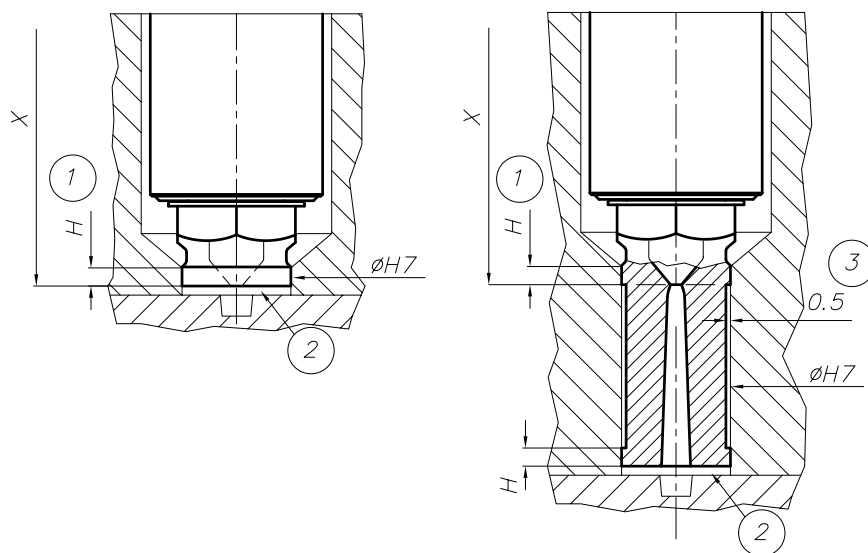
Einbauhinweis Schraubvorkammer  
 NV95538 ...

- 1 Maß H = 4,5 mm
- 2 1 mm stirnseitig freistellen
- 3 0,5 mm freistellen

**Valve gate nozzle Ø 18 mm**  
**Assembly notes**

Assembly note screw-on gate bush  
 NV95538 ...

- 1 Dim. H = 4.5 mm
- 2 1 mm recess on the face
- 3 0.5 mm recess



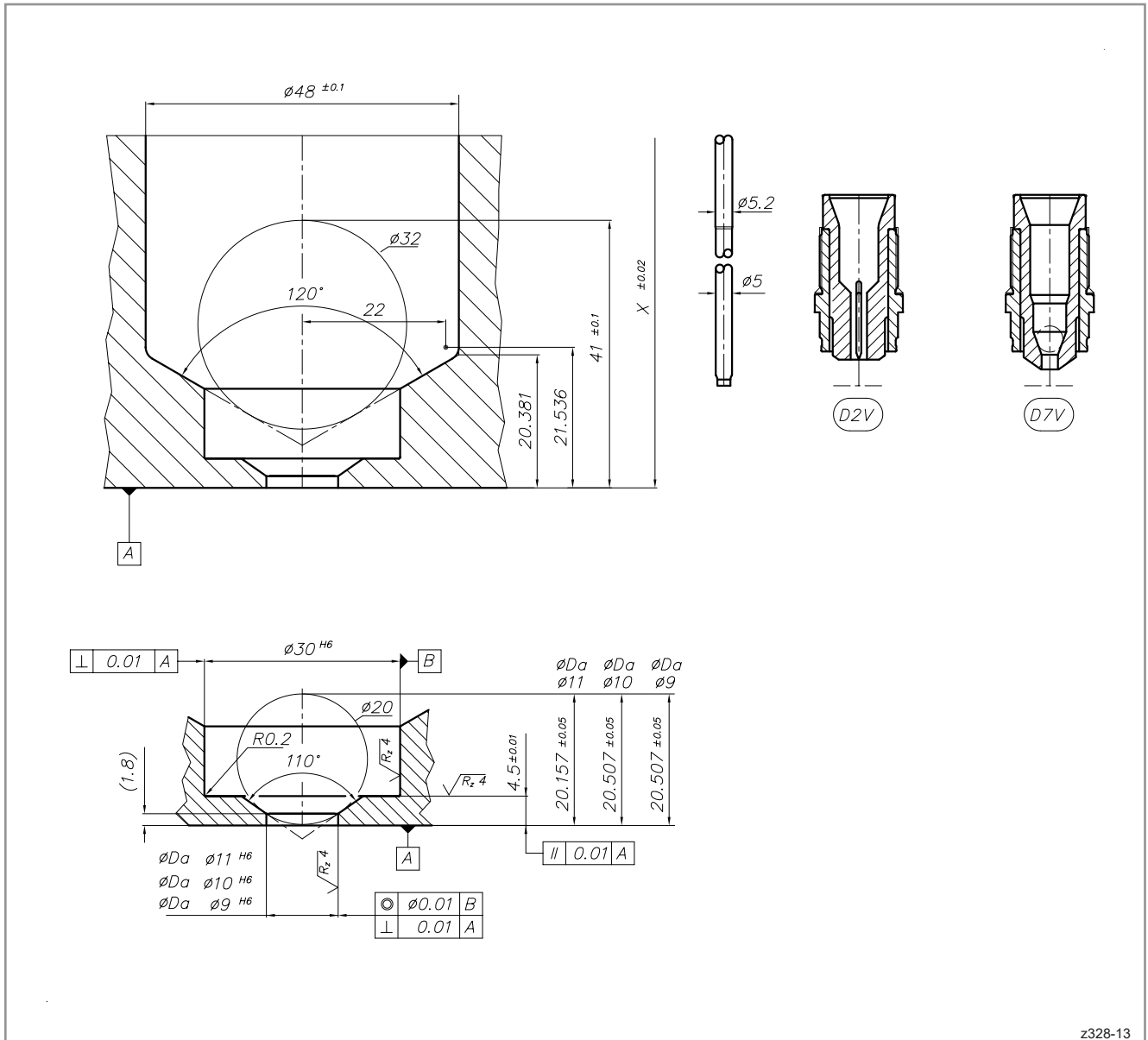
z372-01

**Nadelverschlussdüse Ø 18 mm**  
Einbauhinweise

**Valve gate nozzle Ø 18 mm**  
Assembly notes

Einbaugeometrie im Anspritzbereich  
mit Wechseleinsatz  
NV95538 ... -D2V / D7V

Installation geometry in the gate area  
with gate exchange insert  
NV95538 ... -D2V / D7V



z328-13



**Nadelverschlussdüse Ø 18 mm**  
**Einbauhinweise**

**Fixierung der Wechseleinsätze**  
**NV95538 . . . -D2V / D7V**

Beim Trockenlauf (keine Schmelze im System) ist bei der Verwendung von Wechseleinsätzen darauf zu achten, dass eine geeignete Fixierung montiert wird.

**Möglichkeiten der Fixierung:**

Folgende Beispiele dienen zur Veranschaulichung. EWIKON übernimmt keine Haftung für die Dimensionierung und Ausarbeitung der Fixierung.

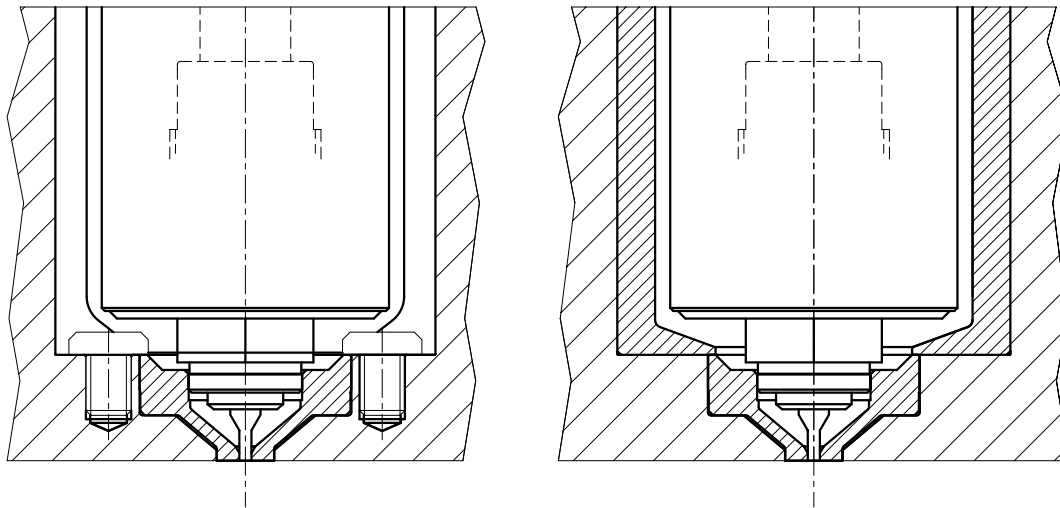
**Valve gate nozzle Ø 18 mm**  
**Assembly notes**

**Fixation of gate exchange inserts**  
**NV95538 . . . -D2V / D7V**

When running dry (no melt in the system), ensure that a suitable fixation is fitted when using gate exchange inserts.

**Possibilities of fixation:**

The following examples are for illustration purposes. EWIKON is not liable for the dimensioning and design of the fixation.



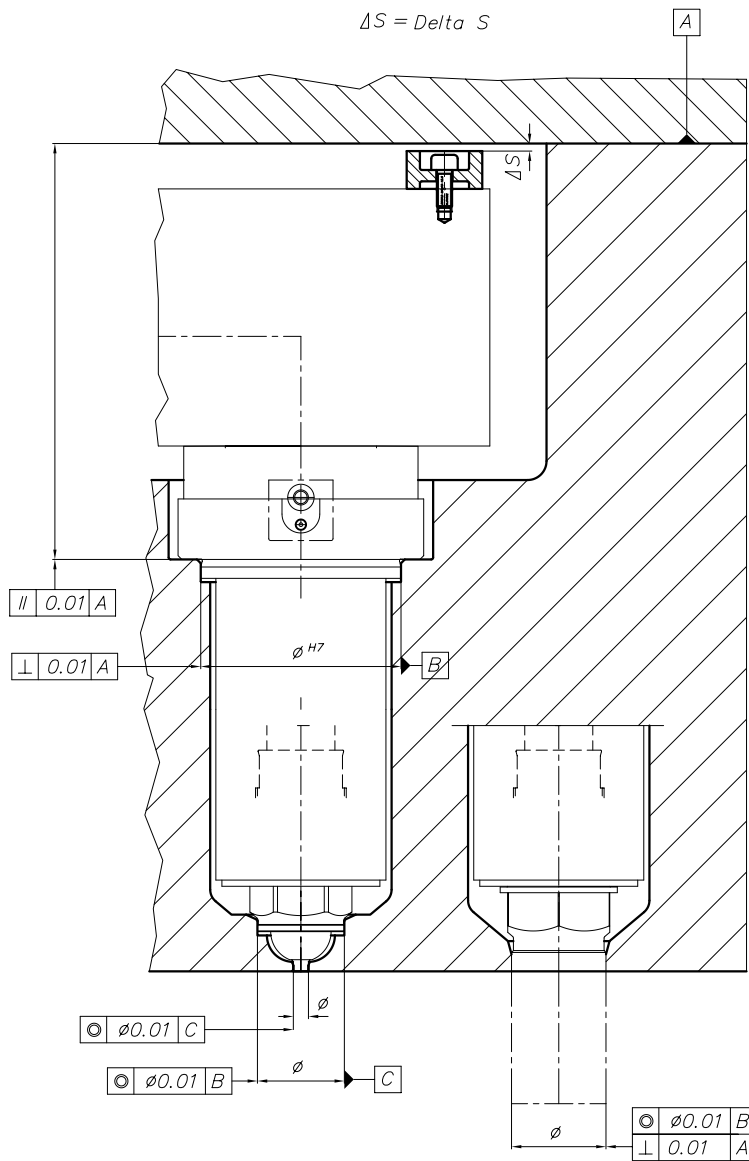
z221-18

**Nadelverschlussdüse Ø 18 mm**  
Einbauhinweise

**Valve gate nozzle Ø 18 mm**  
Assembly notes

Form- und Lagetoleranzen

Form and location tolerances



z328-11