

Inhalt / Content

- 2 Zubehör Verteiler**
Accessories for manifolds

- 3 - 12 Zubehör Anschlüsse**
Accessories connectors

Alle Maße in diesem Katalog beziehen sich auf EWIKON Heißkanalkomponenten im aufgeheizten Betriebszustand

All dimensions in this catalogue refer to EWIKON hotrunner components in heated operating condition

Zubehör
Accessories

Einzeldüsen
Single nozzles

Angeißbuchsen
Sprue bushings

Verteilersysteme
Manifold systems

Heißkanaldüsen
Nozzles

Antriebseinheiten
Drive units

Zubehör
Accessories
HPS III

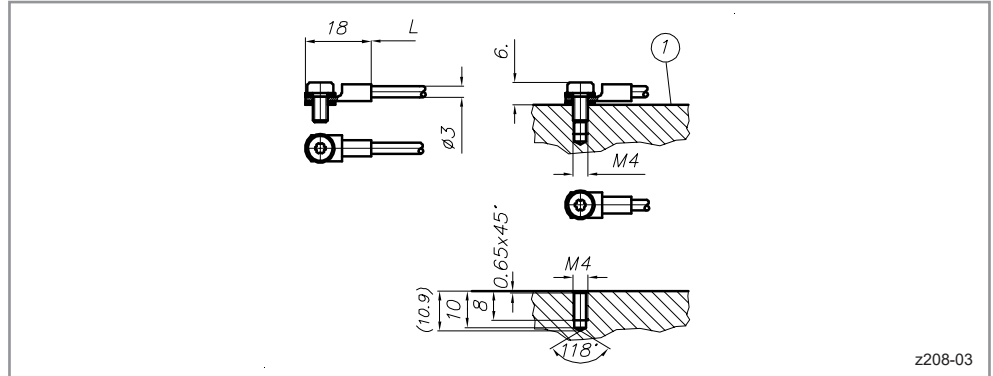
Zubehör Verteiler

Accessories for manifolds

**Schutzleiterkabel
Ground cable**

- 1 Oberkante Verteiler
Upper surface of manifold

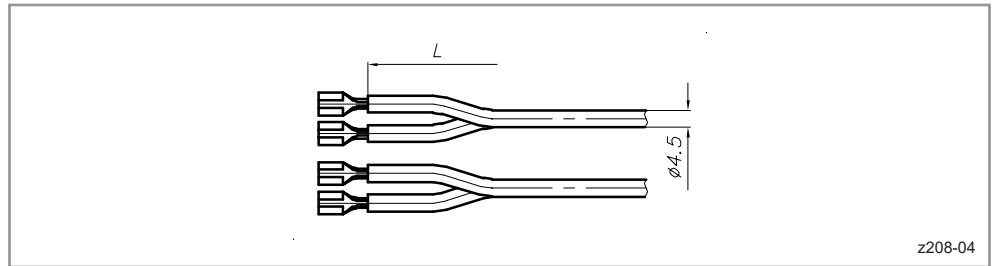
Bestell-Nr. Order no.	L
63010.017	1500
63010.022	500
63010.023	3000



z208-03

**Stromkabel
Power cable**

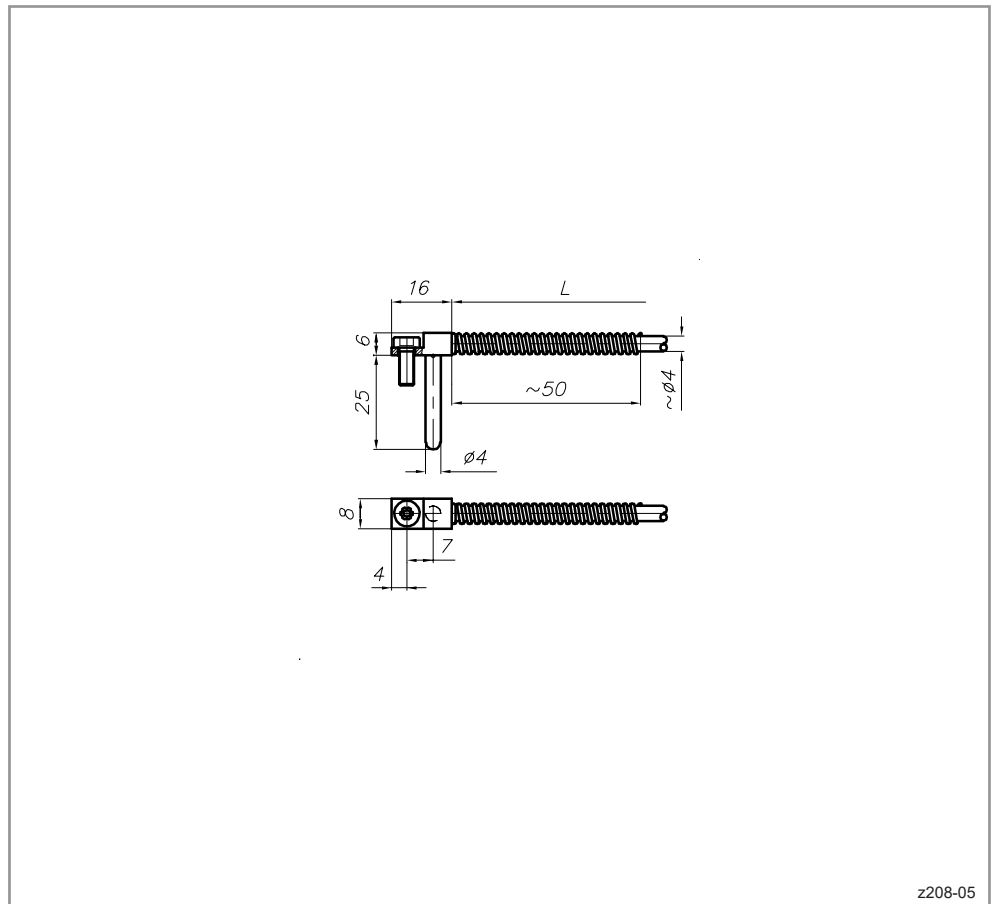
Bestell-Nr. Order no.	L
63010.026	1500
63010.030	3000



z208-04

**Thermofühler
Thermocouple**

- 1 Einbau Thermofühler
Verteiler oben
Installation of thermo-
couple on upper surface
of manifold
- 2 Einbau Thermofühler
Verteiler seitlich
Installation of thermo-
couple on manifold side



z208-05

Bestell-Nr. Order no.	L
63110.015	1500
63110.016	3000

Zubehör Anschlüsse

19121

**Gerade Einschraubverschraubung
M12x1.5**

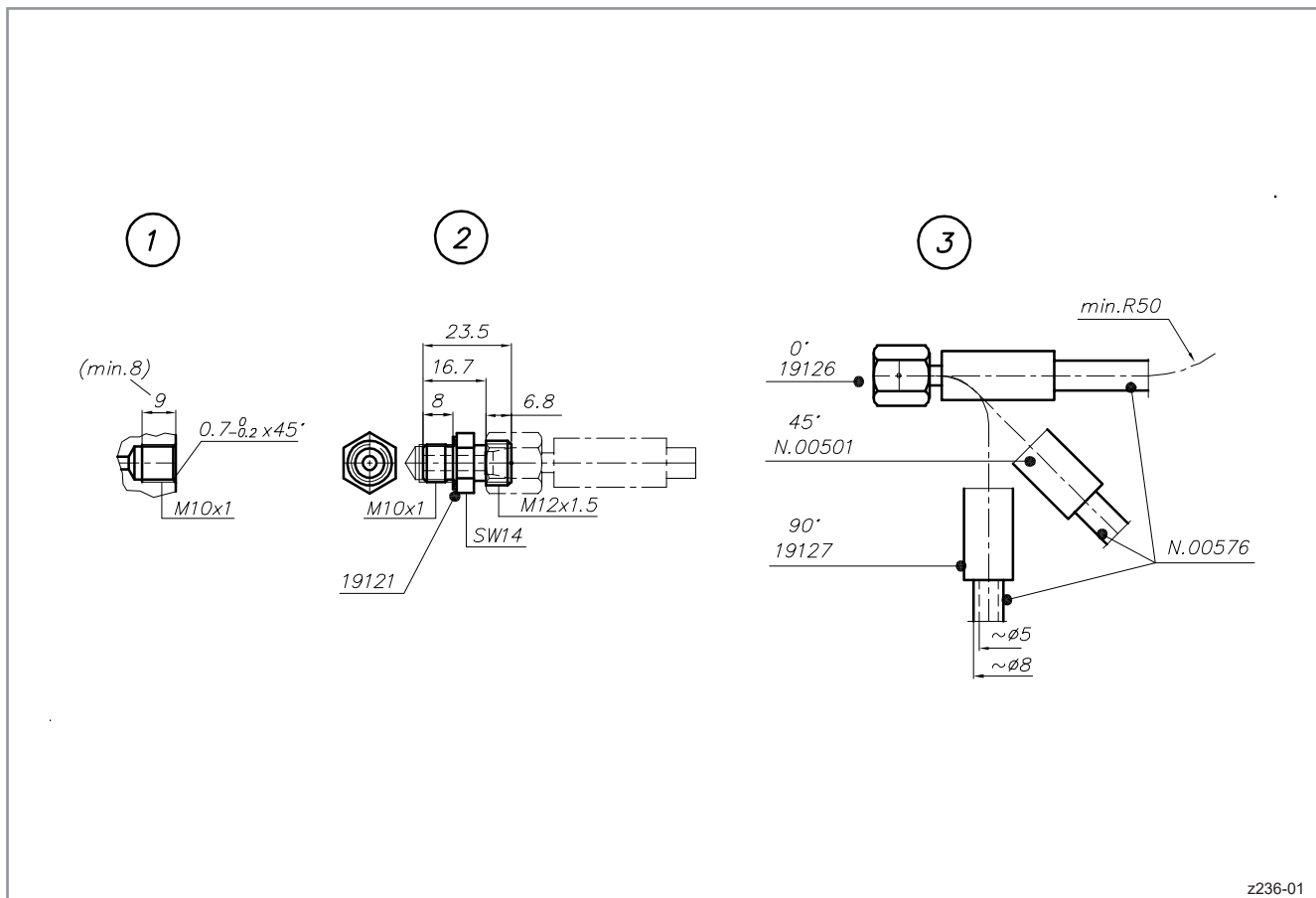
Accessories connectors

19121

**Straight screwed coupling
M12x1.5**

- 1 Einschraubgewinde M10x1
EWIKON Antrieb
- 2 19121 gerade Einschraubverschraubung
Einschraubgewinde M10x1
Anschlussgewinde M12x1.5
- 3 möglicher Anschluss
Anschluss mit Überwurfmutter M12x1.5
und Pressfassung
(siehe auch nächste Seiten)

- 1 Screw-in thread M10x1
EWIKON drive unit
- 2 19121 Straight screwed coupling
Screw-in thread M10x1
Connecting thread M12x1.5
- 3 Connecting options
Connector with union nut M12x1.5
and crimp sleeve
(please also see next pages)



z236-01

Zubehör Anschlüsse

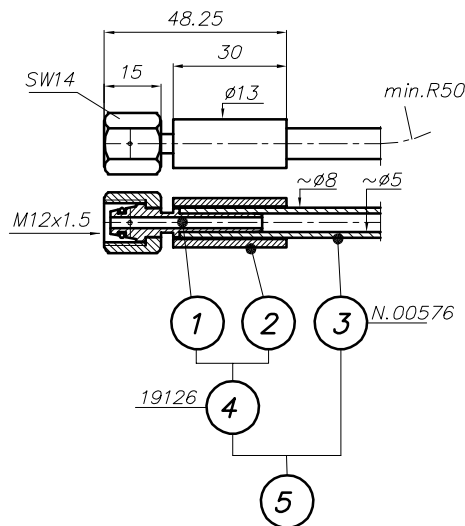
19126
Anschluss 0°
M12x1.5

Accessories connectors

19126
Connector 0°
M12x1.5

- 1 19122 Pressnippel 0°
- 2 19124 Pressfassung für Schlauch
- 3 N.00576 Hochdruckschlauch mit PTFE Seele
min. -70°
max. +260°
max. 264 bar
- 4 19126 Anschluss 0°
Baugruppe bestehend aus 1 + 2
- 5 Anschluss 0° mit Schlauch
Baugruppe bestehend aus 3 + 4

- 1 19122 Crimp nipple 0°
- 2 19124 Crimp sleeve for hose
- 3 N.00576 High-pressure hose with PTFE core
min. -70°
max. +260°
max. 264 bar
- 4 19126 Connector 0°
consisting of 1 + 2
- 5 Connector 0° with hose
consisting of 3 + 4



Nr./No.	Schlauch/hose
19412-500	500mm
19412-1000	1000mm
19412-1500	1500mm

z236-03

Zubehör Anschlüsse

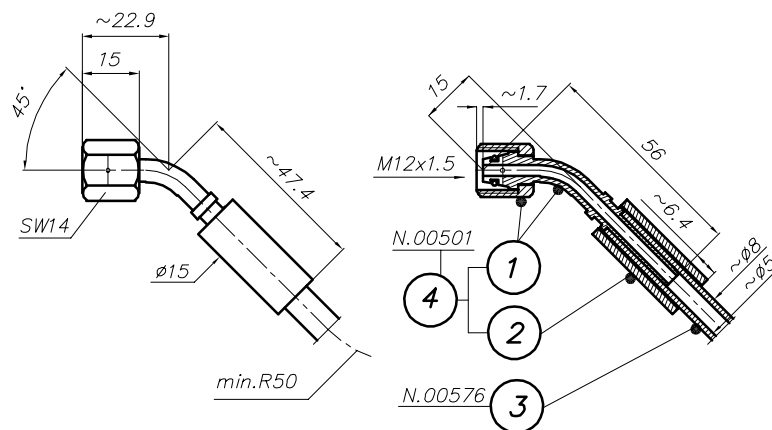
N.00501
Anschluss 45°
M12x1.5

Accessories connectors

N.00501
Connector 45°
M12x1.5

- 1 N.00502 Pressnippel 45°
- 2 19124 Pressfassung für Schlauch
- 3 N.00576 Hochdruckschlauch mit PTFE Seele
 min. -70°
 max. +260°
 max. 264 bar
- 4 N.00501 Anschluss 45°
 Baugruppe bestehend aus 1 + 2

- 1 N.00502 Crimp nipple 45°
- 2 19124 Crimp sleeve for hose
- 3 N.00576 High-pressure hose with PTFE core
 min. -70°
 max. +260°
 max. 264 bar
- 4 N.00501 Connector 45°
 consisting of 1 + 2



z236-06

Zubehör Anschlüsse

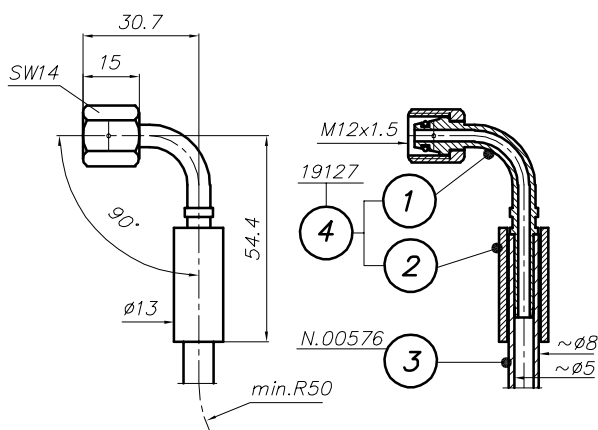
19127
Anschluss 90°
M12x1.5

Accessories connectors

19127
Connector 90°
M12x1.5

- 1 19123 Pressnippel 90°
- 2 19124 Pressfassung für Schlauch
- 3 N.00576 Hochdruckschlauch mit PTFE Seele
min. -70°
max. +260°
max. 264 bar
- 4 19127 Anschluss 90°
Baugruppe bestehend aus 1 + 2

- 1 19123 Crimp nipple 90°
- 2 19124 Crimp sleeve for hose
- 3 N.00576 High-pressure hose with PTFE core
min. -70°
max. +260°
max. 264 bar
- 4 19127 Connector 90°
consisting of 1 + 2



z236-04

Zubehör Anschlüsse

N.00508

**Gerade Einschraubverschraubung
M14x1.5**

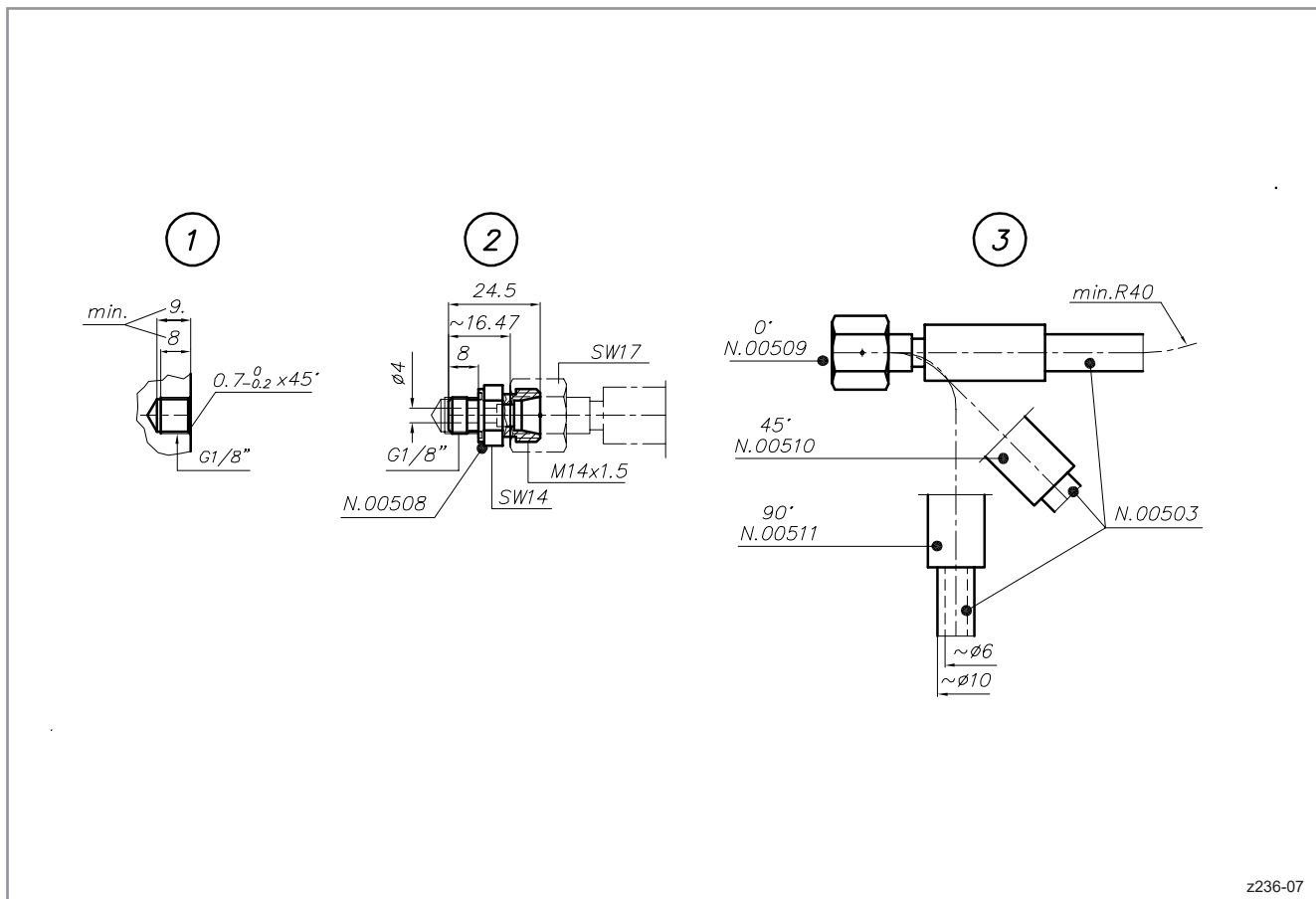
Accessories connectors

N.00508

**Straight screwed coupling
M14x1.5**

- 1 Einschraubgewinde R 1/8"
EWIKON Antrieb
- 2 N.00508 gerade Einschraubverschraubung
Einschraubgewinde G 1/8"
Anschlussgewinde M14x1.5
- 3 möglicher Anschluss
Anschluss mit Überwurfmutter M14x1.5
und Pressfassung
Schlauch bitte separat bestellen
(siehe auch nächste Seiten)

- 1 Screw-in thread R 1/8"
EWIKON drive unit
- 2 N.00508 Straight screwed coupling
Screw-in thread G 1/8"
Connecting thread M14x1.5
- 3 Connecting options
Connector with union nut M14x1.5
and crimp sleeve
Please order hose separately
(please also see next pages)



z236-07

Zubehör Anschlüsse

N.00459

**Winkel-Schwenkverschraubung
M14x1.5**

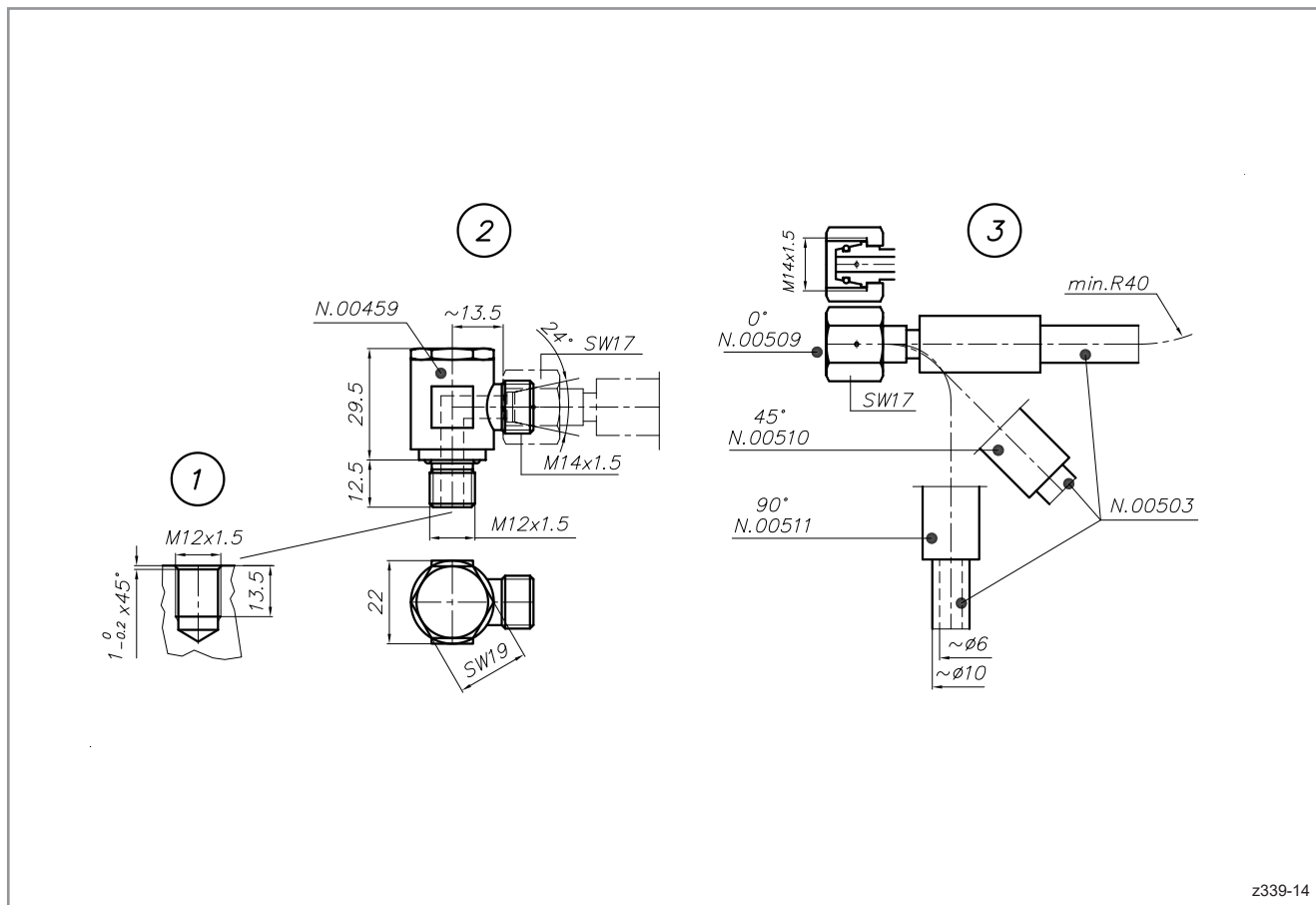
- 1 Einschraubgewinde M12x1.5
- 2 N.00459 Winkel-Schwenkverschraubung
Einschraubgewinde M12x1.5
Anschlussgewinde M14x1.5
- 3 Möglicher Anschluss
Anschluss mit Überwurfmutter M14x1.5
und Pressfassung
Schlauch bitte separat bestellen
(siehe auch nächste Seiten)

Accessories connectors

N.00459

**Pivoting threaded pipe angle
M14x1.5**

- 1 Screw-in thread M12x1.5
- 2 N.00459 Pivoting threaded pipe angle
Screw-in thread M12x1.5
Connecting thread M14x1.5
- 3 Connecting options
Connector with union nut M14x1.5
and crimp sleeve
Please order hose separately
(please also see next pages)



z339-14

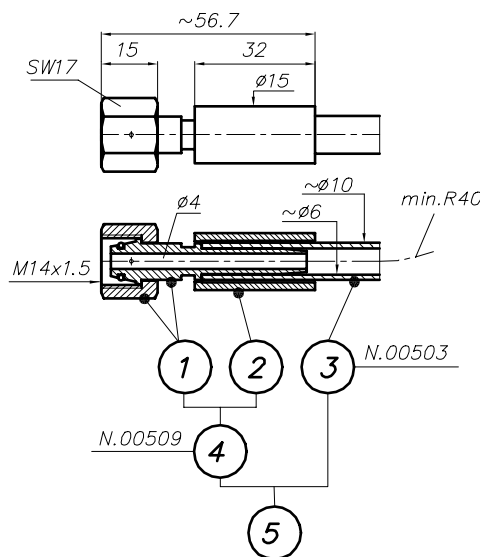
Zubehör Anschlüsse

N.00509
Anschluss 0°
M14x1.5

Accessories connectors

N.00509
Connector 0°
M14x1.5

- | | |
|---|--|
| <p>1 N.00504 Pressnippel 0°</p> <p>2 N.00507 Pressfassung für Schlauch</p> <p>3 N.00503 Hochdruckschlauch mit PTFE Seele
min. -70°
max. +260°
max. 224 bar</p> <p>4 N.00509 Anschluss 0°
Baugruppe bestehend aus 1 + 2</p> <p>5 Anschluss 0° mit Schlauch
Baugruppe bestehend aus 3 + 4</p> | <p>1 N.00504 Crimp nipple 0°</p> <p>2 N.00507 Crimp sleeve for hose</p> <p>3 N.00503 High-pressure hose with PTFE core
min. -70°
max. +260°
max. 224 bar</p> <p>4 N.00509 Connector 0°
consisting of 1 + 2</p> <p>5 Connector 0° with hose
consisting of 3 + 4</p> |
|---|--|



Nr./No.	Schlauch/hose
19414-500	500mm
19414-1000	1000mm
19414-1500	1500mm

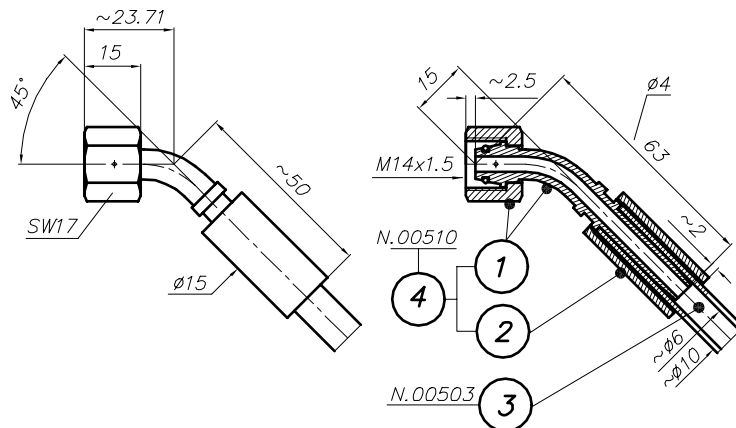
z236-08

Zubehör Anschlüsse
N.00510
Anschluss 45°
M14x1.5

Accessories connectors
N.00510
Connector 45°
M14x1.5

- 1 N.00505 Pressnippel 45°
- 2 N.00507 Pressfassung für Schlauch
- 3 N.00503 Hochdruckschlauch mit PTFE Seele
min. -70°
max. +260°
max. 224 bar
- 4 N.00510 Anschluss 45°
Baugruppe bestehend aus 1 + 2

- 1 N.00505 Crimp nipple 45°
- 2 N.00507 Crimp sleeve for hose
- 3 N.00503 High-pressure hose with PTFE core
min. -70°
max. +260°
max. 224 bar
- 4 N.00510 Connector 45°
consisting of 1 + 2



z236-09

Zubehör Anschlüsse

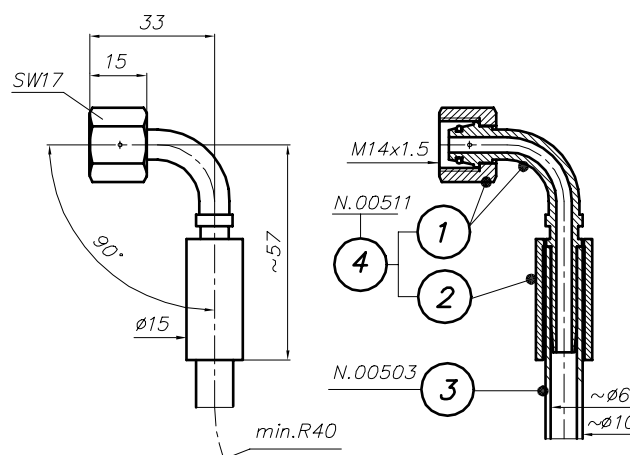
N.00511
Anschluss 90°
M14x1.5

Accessories connectors

N.00511
Connector 90°
M14x1.5

- 1 N.00506 Pressnippel 90°
- 2 N.00507 Pressfassung für Schlauch
- 3 N.00503 Hochdruckschlauch mit PTFE Seele
min. -70°
max. +260°
max. 224 bar
- 4 N.00511 Anschluss 90°
Baugruppe bestehend aus 1 + 2

- 1 N.00506 Crimp nipple 90°
- 2 N.00507 Crimp sleeve for hose
- 3 N.00503 High-pressure hose with PTFE core
min. -70°
max. +260°
max. 224 bar
- 4 N.00511 Connector 90°
consisting of 1 + 2



z236-10

Zubehör Anschlüsse

Anschluss
Beispiel für hydraulische Ausführung

Accessories connectors

Connector
Example of hydraulic version

Anschluss an EWIKON-Antrieb
Anschlussgewinde M14x1.5

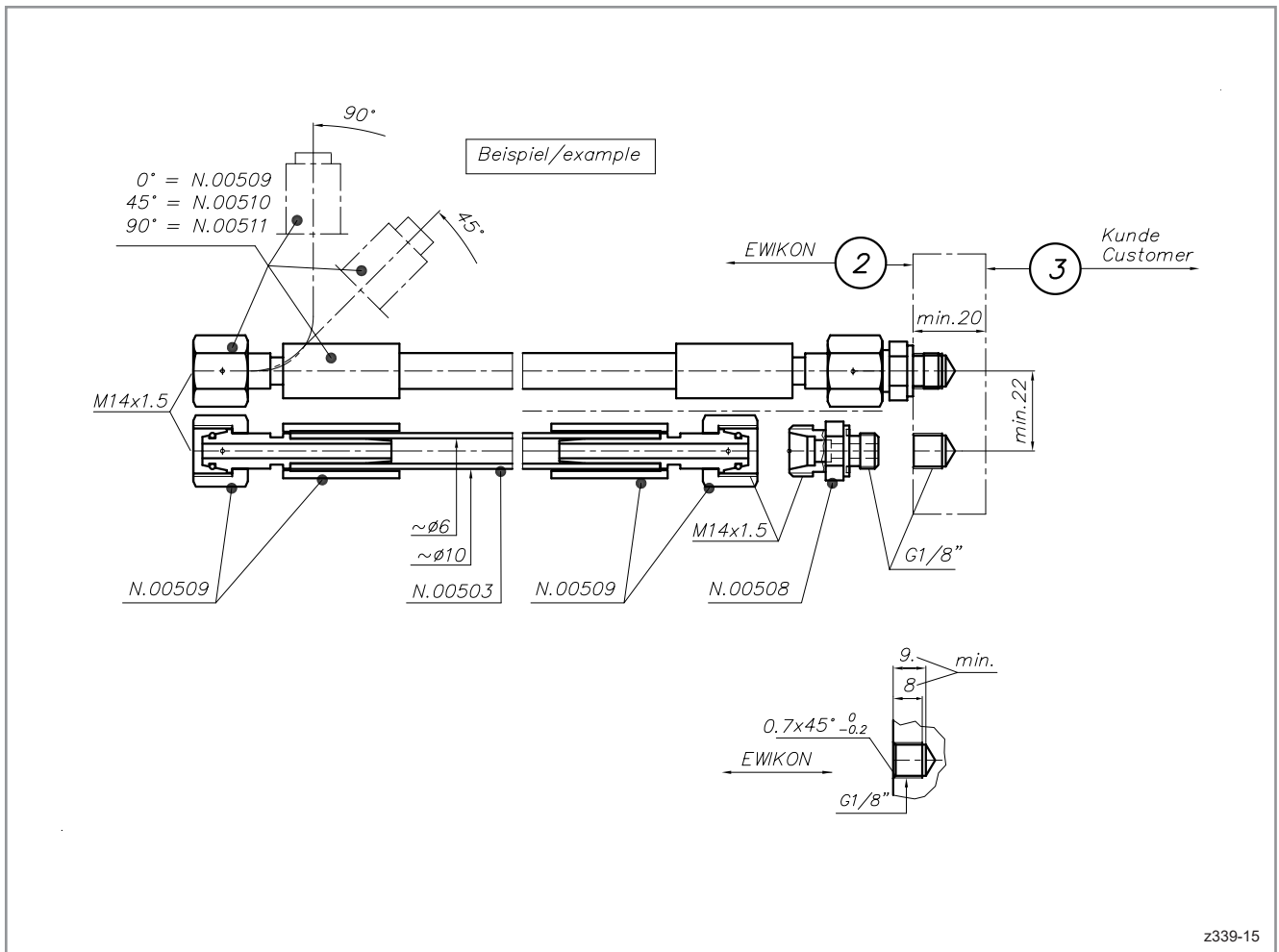
Connector to EWIKON drive unit
Connector thread M14x1.5

- 2 Hydraulikblock EWIKON-Seite
- 3 Hydraulikblock Kundenseite
Beispiel hier: Hydraulikanschluss gerade mit Schlauch

- 2 Hydraulic block (EWIKON)
- 3 Hydraulic block (customer)
Example showing straight hydraulic connector with hose

Ausführung auftragsbezogen

Design order-related



z339-15