

Inhalt / Content

2 - 3	Angießbuchsen Sprue bushings
--------------	---

Angießbuchsen · Sprue bushings

Alle Maße in diesem Katalog beziehen sich auf EWIKON Heißkanalkomponenten im aufgeheizten Betriebszustand

All dimensions in this catalogue refer to EWIKON hotrunner components in heated operating condition

Heißkanaldüsen
Nadelverschlussdüsen
Nozzles / Valve gate nozzles

Antriebseinheiten
Drive units

Verteiler
Manifolds

Zubehör
Accessories

L2X Drop-In System

Angießbuchsen · Sprue bushings



Angießbuchsen

Sprue bushings

Angießbuchsen für Verteiler (Zuordnung siehe Kapitel "Verteilersysteme")

Sprue bushings for manifold (for allocation see chapter "Manifold systems")

99078... / 99079... 12 mm Eingangsbohrung
für Maschinendüse

99078... / 99079... 12 mm bore
for machine nozzle

Angießbuchse inkl. Heizband 19674

Sprue bushing incl. heater band 19674

Bestell-Nr./Order no.	Ø D	R
99078...	20	0
99079...	22	0

Achtung: Sollte ein anderer Maschinenradius (R) gewünscht werden, bitte in der Bestell-Nr. angeben. Standardauslieferung: R = 0

Attention: Please quote any different machine radius (R) when ordering. Standard delivery: R = 0

Standardlänge der Angießbuchse = 070 mm
möglicher Längenbereich: 070 - 200 mm
in 0,5 mm Schritten.
Zusätzlich benötigte Heizbänder sind separat
zu bestellen.

Standard sprue bush length = 070 mm
possible length range: 070 to 200 mm
in 0.5 mm increments
Additionnally required heater bands need
to be ordered separately.

Bestellbeispiel/Ordering example:

99078.070-040



L2X Drop-In System

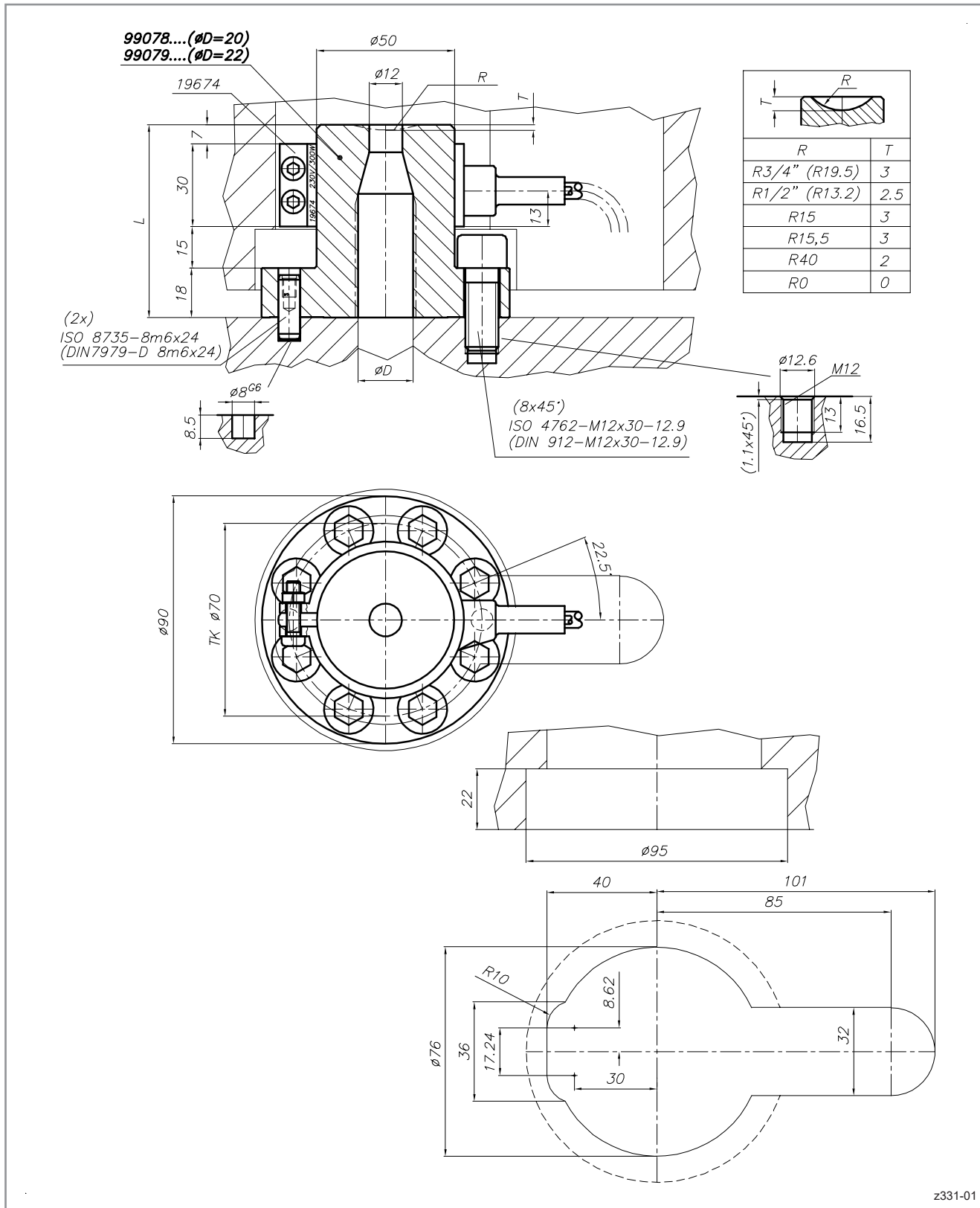
Angießbuchsen · Sprue bushings

EWIKON

Angießbuchsen
Sprue bushings
L2X

Angießbuchsen

Sprue bushings



Heißkanaldüsen
Nadelverschlussdüsen
Nozzles / Valve gate nozzles

Antriebseinheiten
Drive units

Verteiler
Manifolds

Zubehör
Accessories