



## HPS III-MHL100 Linearversion

Technische Daten

Stand 12/2023

# HPS III-MHL100 Linearversion

Einzel- und Systemdüse

## Abmessungen und Spitzenvarianten

Ausführungen	Systemdüse	Einzeldüse					
Maschinenradius ( <b>Maß R</b> )	--	0	15	15,5	40	1/2" (13,2)	3/4" (19,5)
<b>Maß T</b>	--	0	2	2	0,8	2	1,8
Zentrierring	--	Artikelnummer 50456... Durchmesser .100 / .110 / .125 / .160 / .175					

Blockbreite ( <b>Maß B</b> )	42	62	
Anzahl der Spitzen	4	4	8
Spitzenabstände ( <b>Maß S1, Maß S2</b> )	<b>S1=16</b> oder <b>S1=28</b>	<b>S1=30</b> oder <b>S1=48</b>	<b>S1=12 (S2=36)</b> oder <b>S1=16 (S2=48)</b>
Düsenlänge ( <b>Maß G</b> ) <sup>(1)</sup>	129, 138, 148, 168		
Position des Riegels	<b>A</b> (über den Spitzen) <b>B</b> (auf der spitzenfreien Seite)		

Spitzenvarianten	90°	60°	NV (Nadelverschluss)
Reihenabstand ( <b>Maß Y</b> )	60	60	56
<b>Maß X</b>	60	63	64,5
Empfohlene Anschnittdurchmesser	0,5 - 1,2	0,9 - 1,5	0,8 - 1,2

(1) Weitere Düsenlängen auf Anfrage möglich

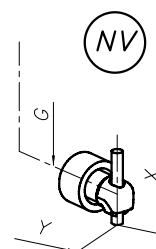
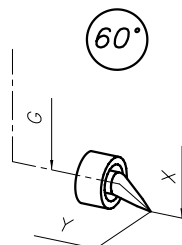
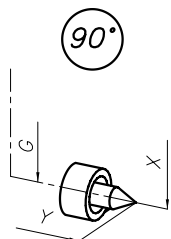
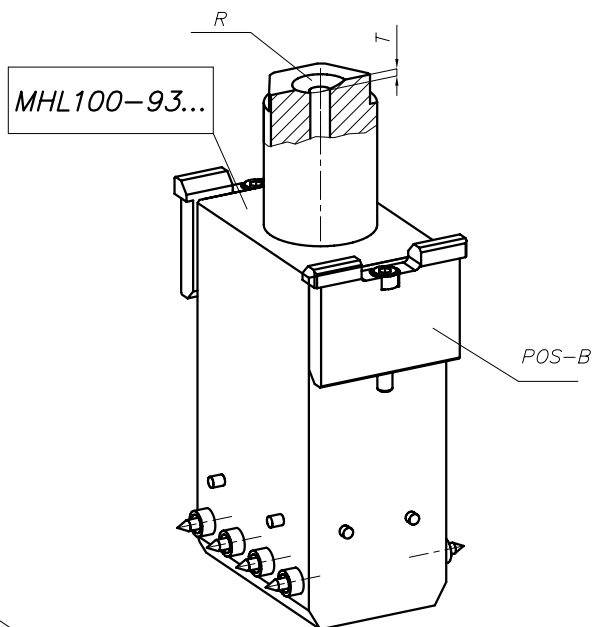
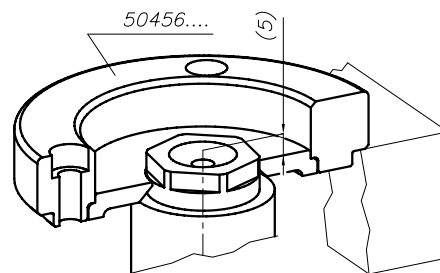
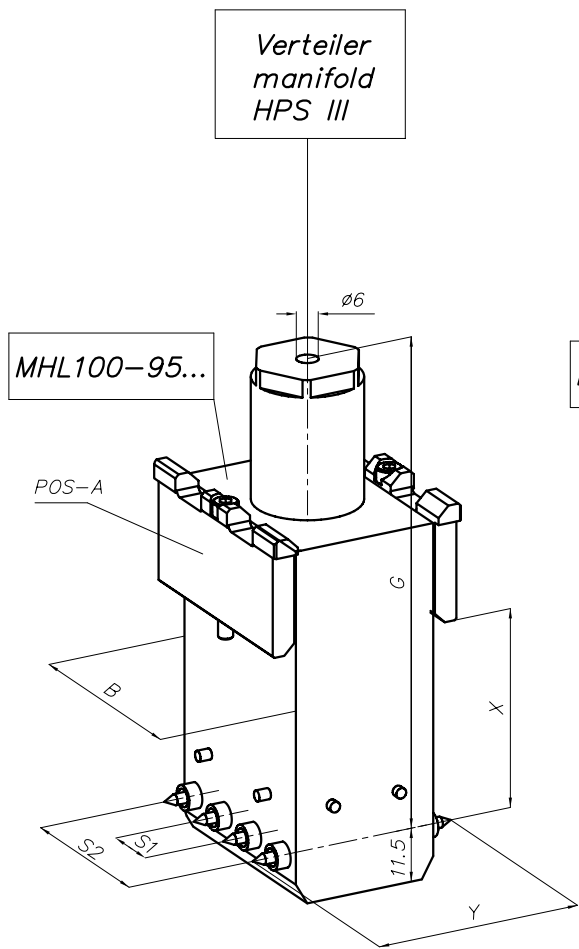
### Artikelnummern:

Systemdüse: **MHL100-95...**

Einzeldüse: **MHL100-93...**

**Die jeweilige Düse wird individuell für Ihren Anwendungsfall konfiguriert. Bitte kontaktieren Sie uns!**

**ACHTUNG!**  
 Die Anlagekraft des Spritzgießaggregats darf 30 KN nicht überschreiten

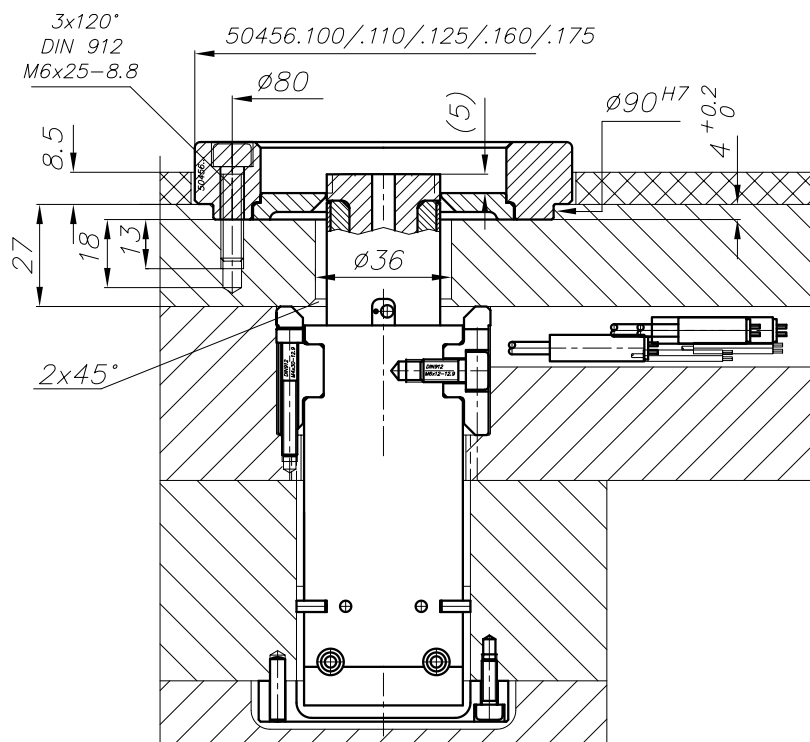
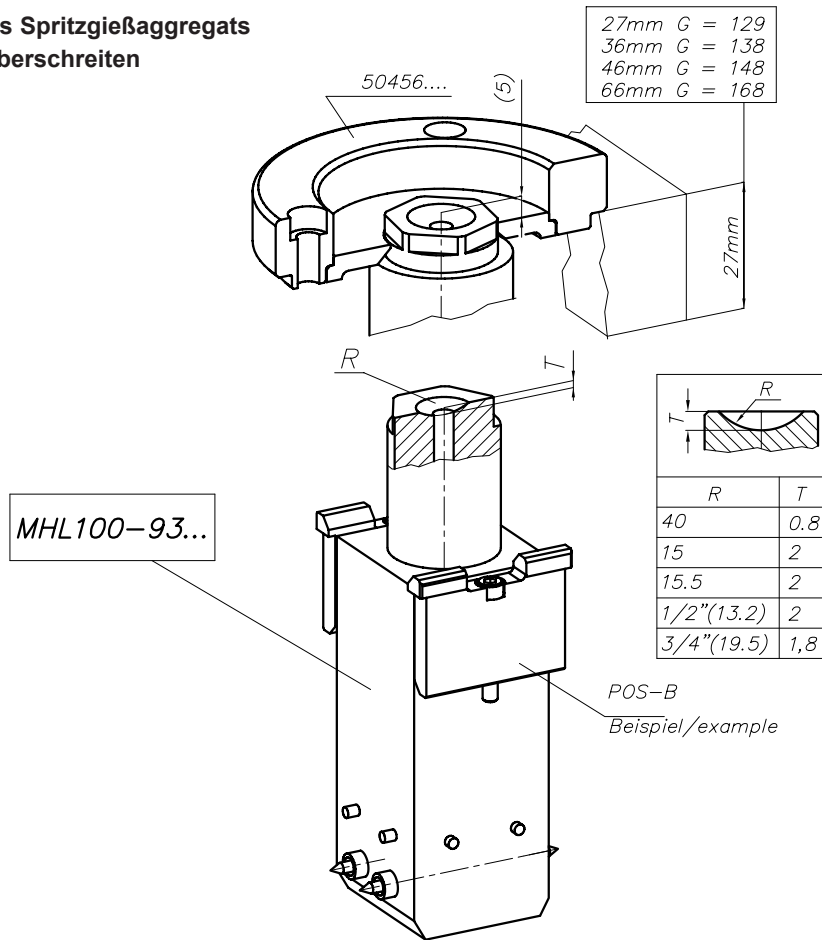


# HPS III-MHL100 Linearversion

Einbaubeispiel für Einzeldüse, 4-fach, Blockbreite 42, Riegelposition B

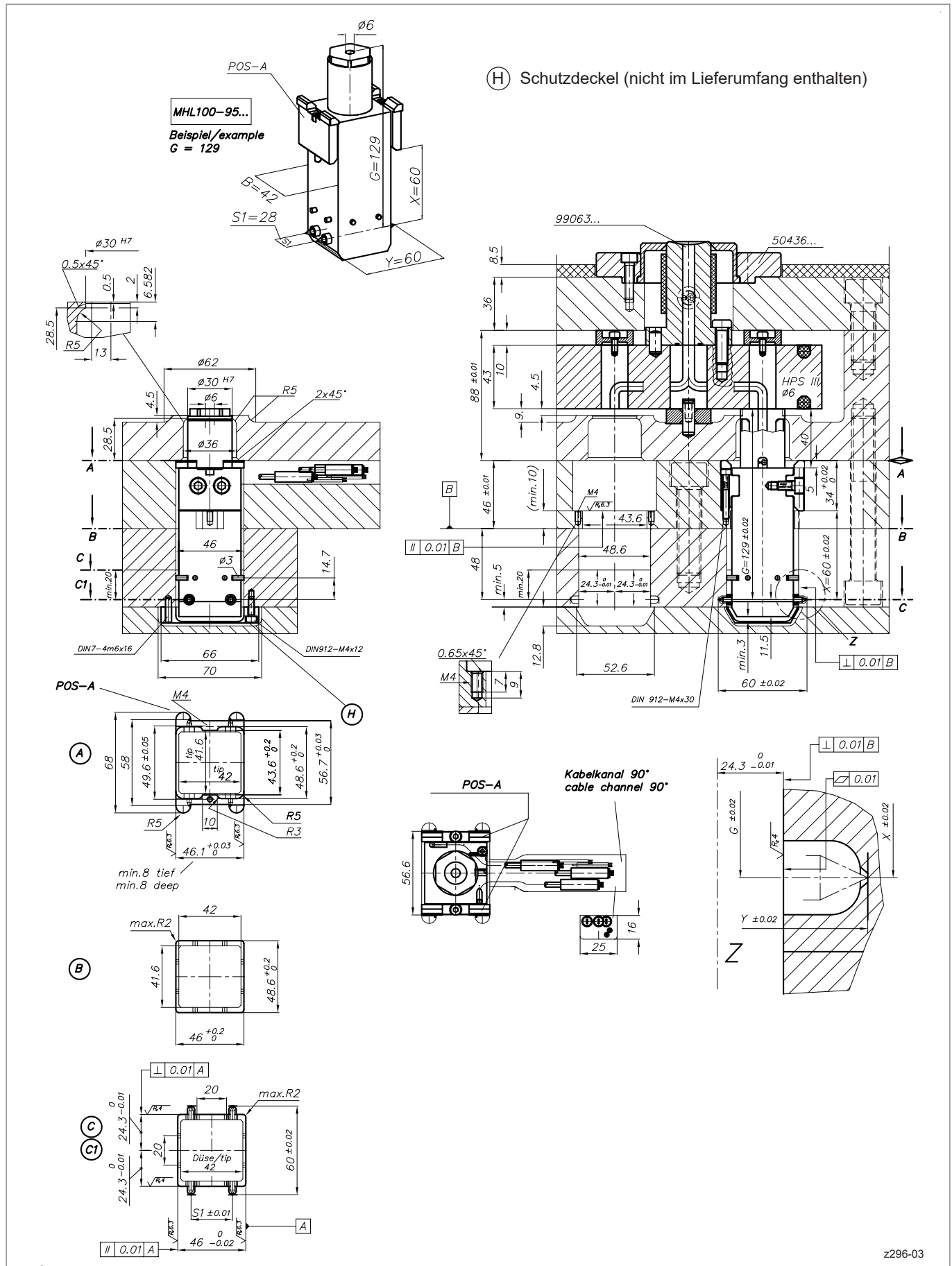
## ACHTUNG!

Die Anlagekraft des Spritzgießaggregats darf 30 KN nicht überschreiten



# HPS III-MHL100 Linearversion

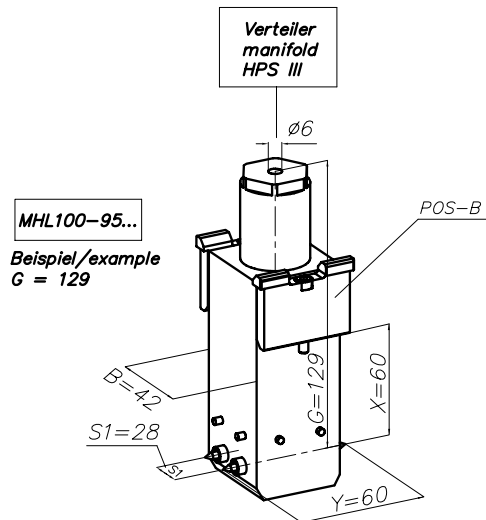
Einbaubeispiel für Systemdüse, 4-fach, Blockbreite 42, Riegelposition A



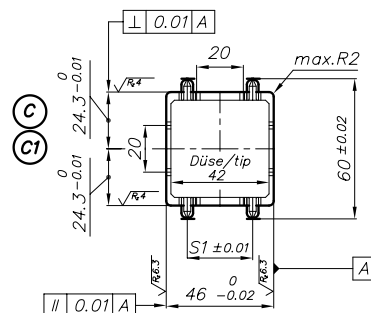
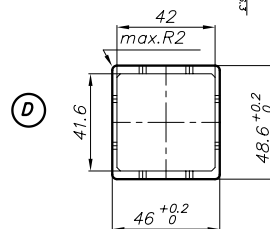
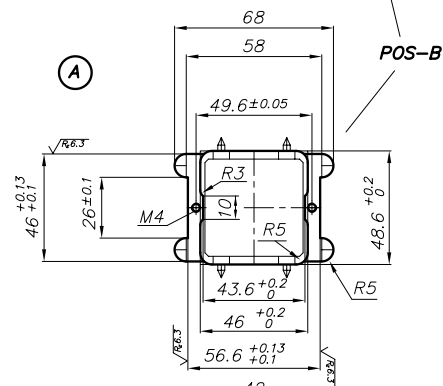
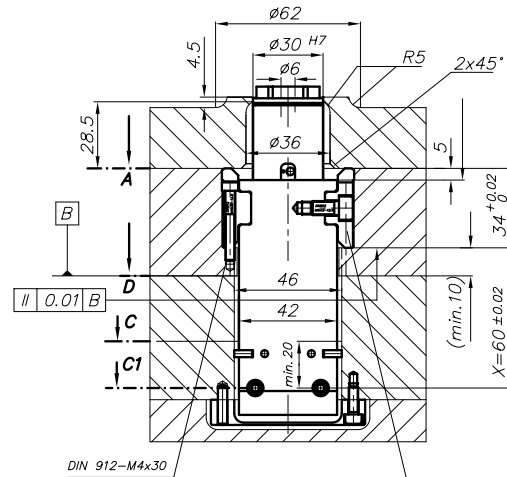
z296-03

# HPS III-MHL100 Linearversion

Einbaubeispiel für Systemdüse, 4-fach, Blockbreite 42, Riegelposition B

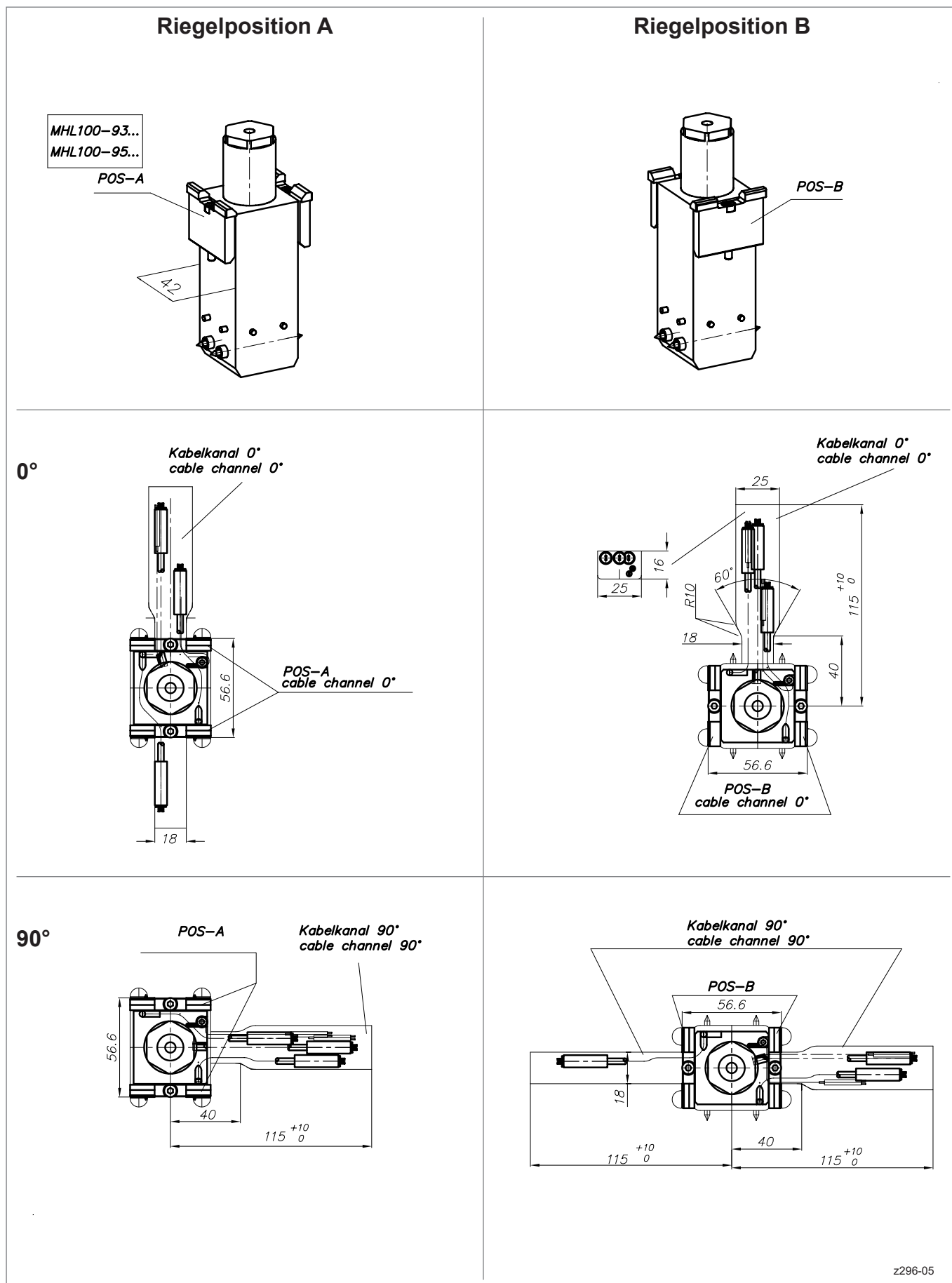


(H) Schutzdeckel (nicht im Lieferumfang enthalten)



# HPS III-MHL100 Linearversion

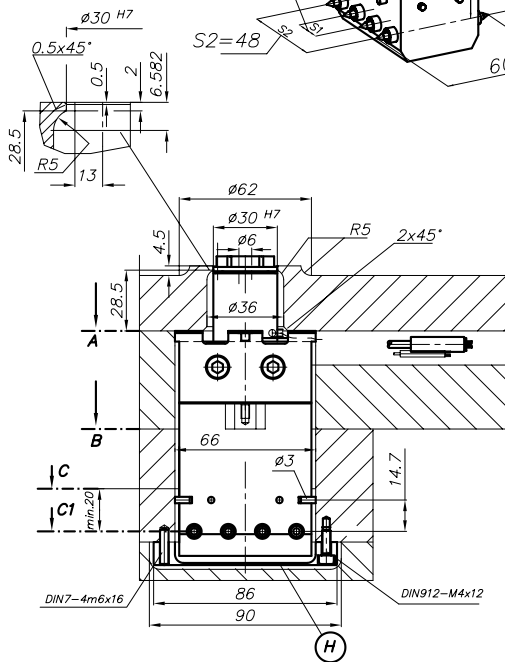
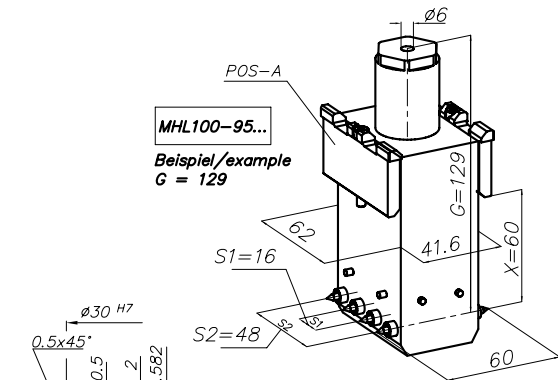
Abgangsvarianten der Kabel für Strom- und Thermofühler, Blockbreite 42



z296-05

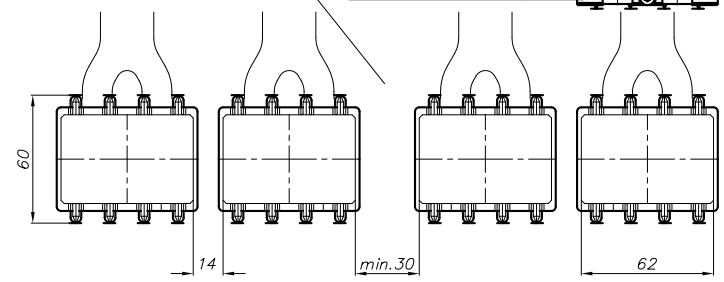
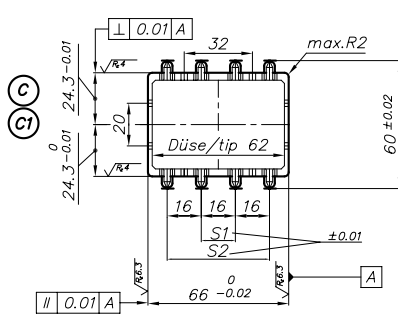
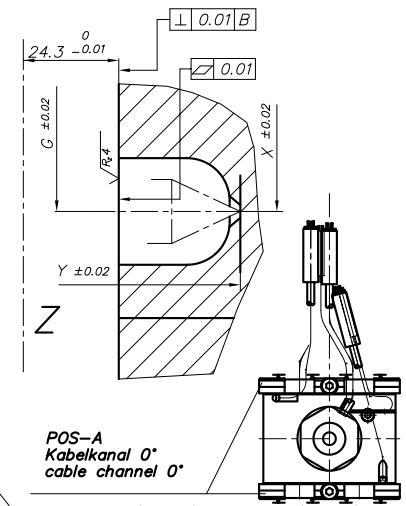
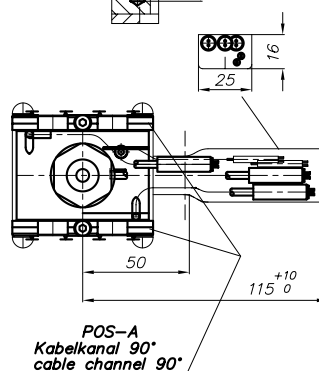
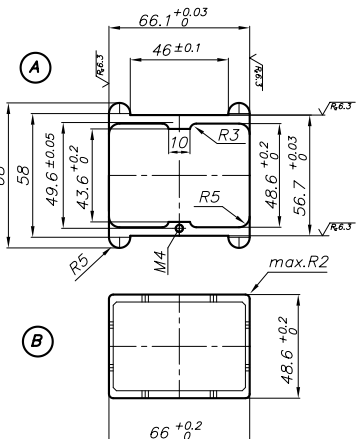
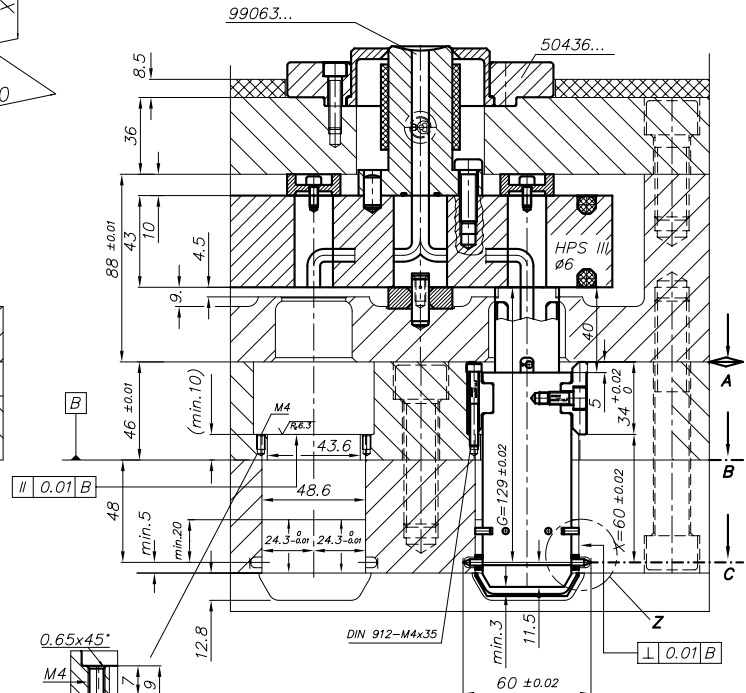
# HPS III-MHL100 Linearversion

Einbaubeispiel für Systemdüse, 8-fach, Blockbreite 62, Riegelposition A



(H) Schutzdeckel (nicht im Lieferumfang enthalten)

(K) Beispiel einer möglichen Düsenanordnung für Riegelposition A, Kabelabgang  $0^\circ$

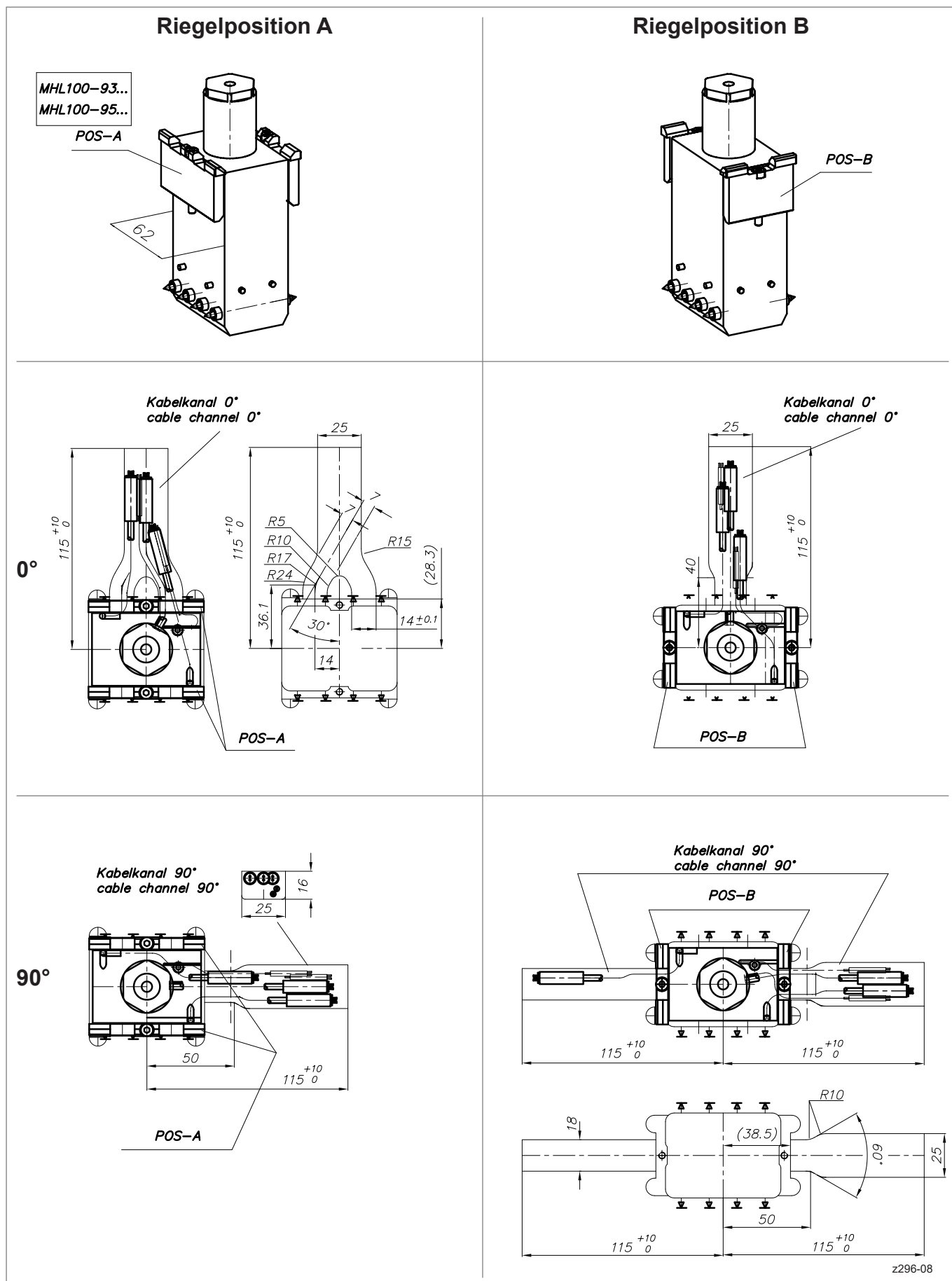






# HPS III-MHL100 Linearversion

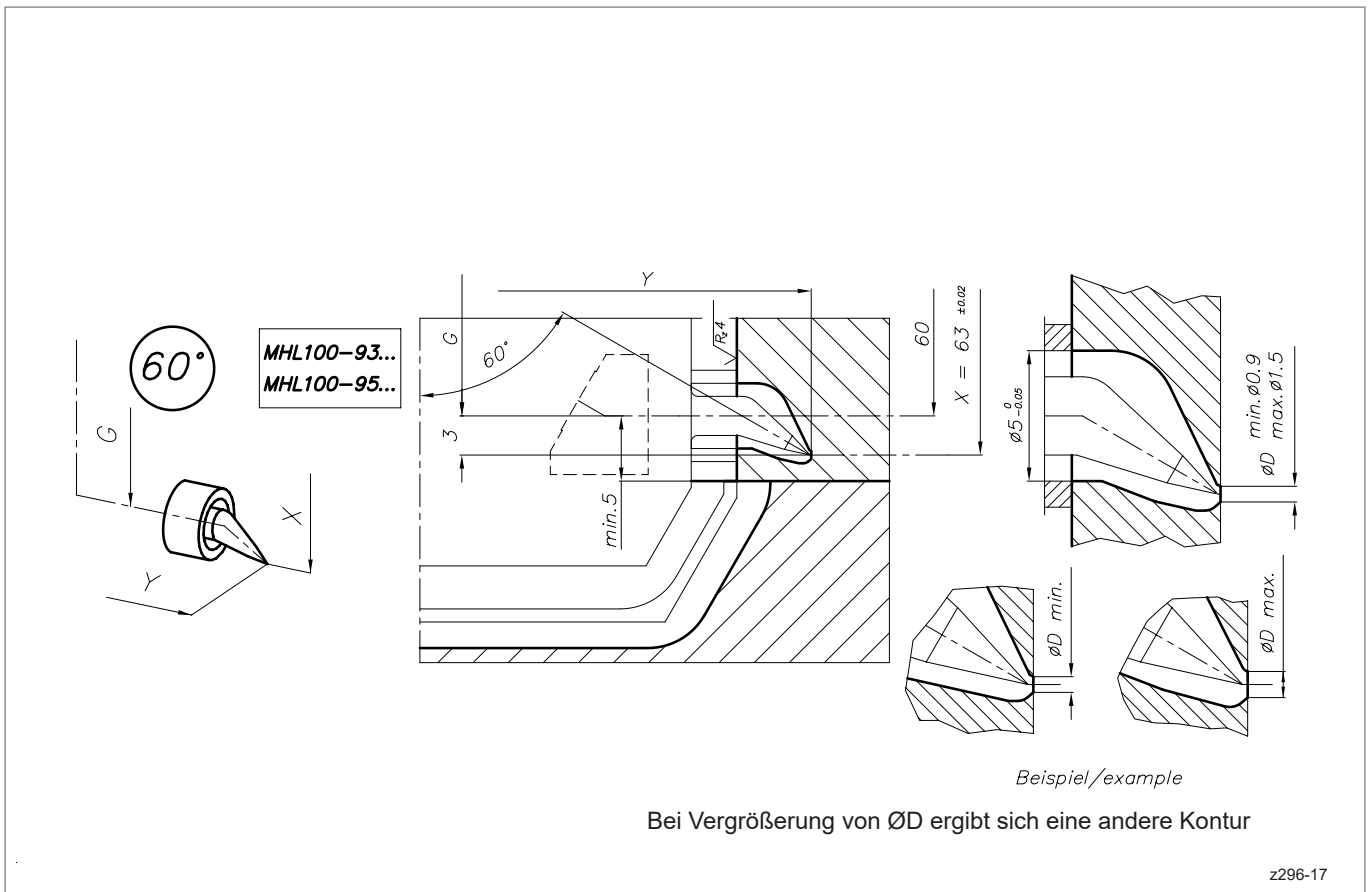
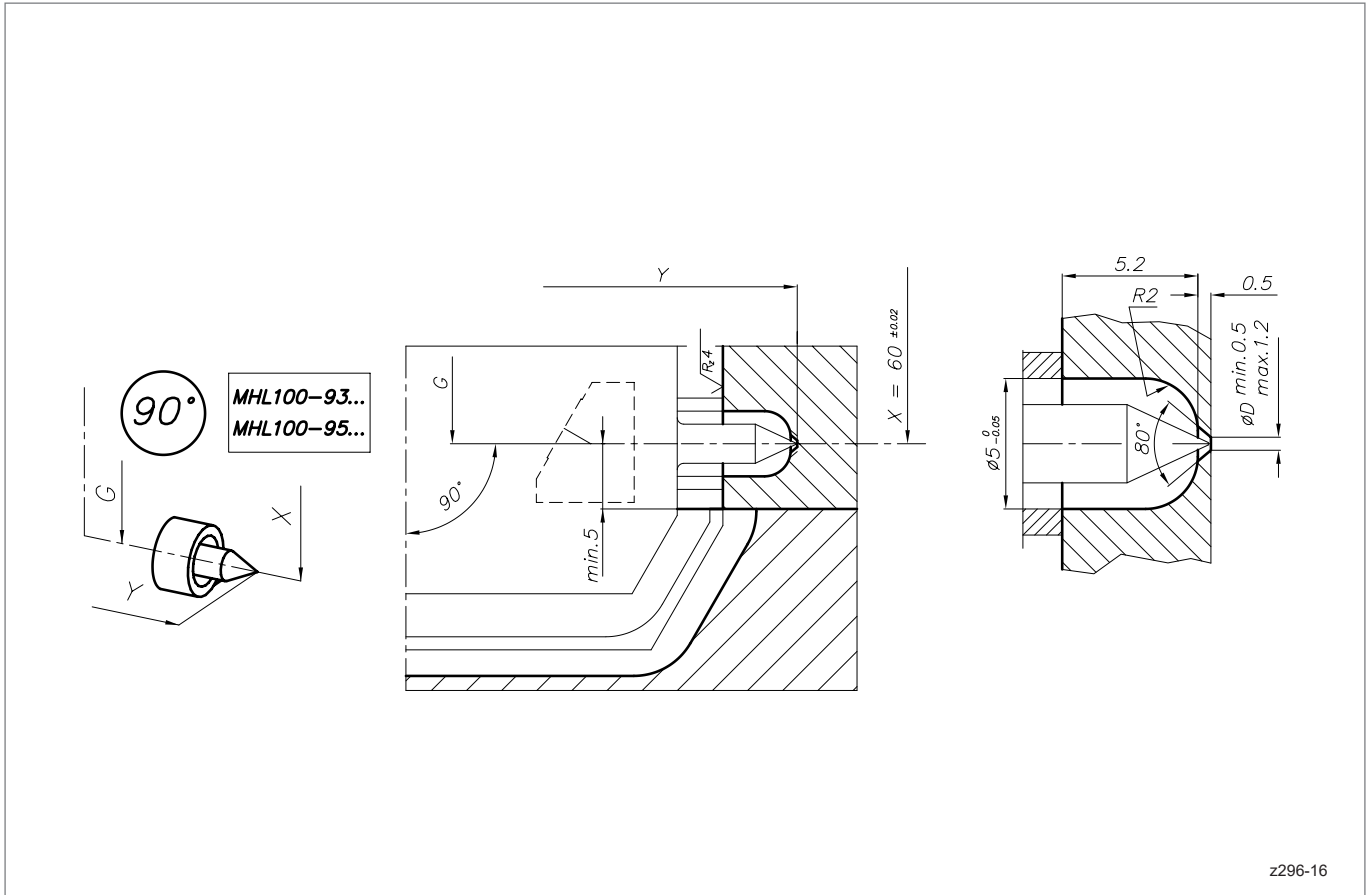
Abgangsvarianten der Kabel für Strom- und Thermofühler, Blockbreite 62





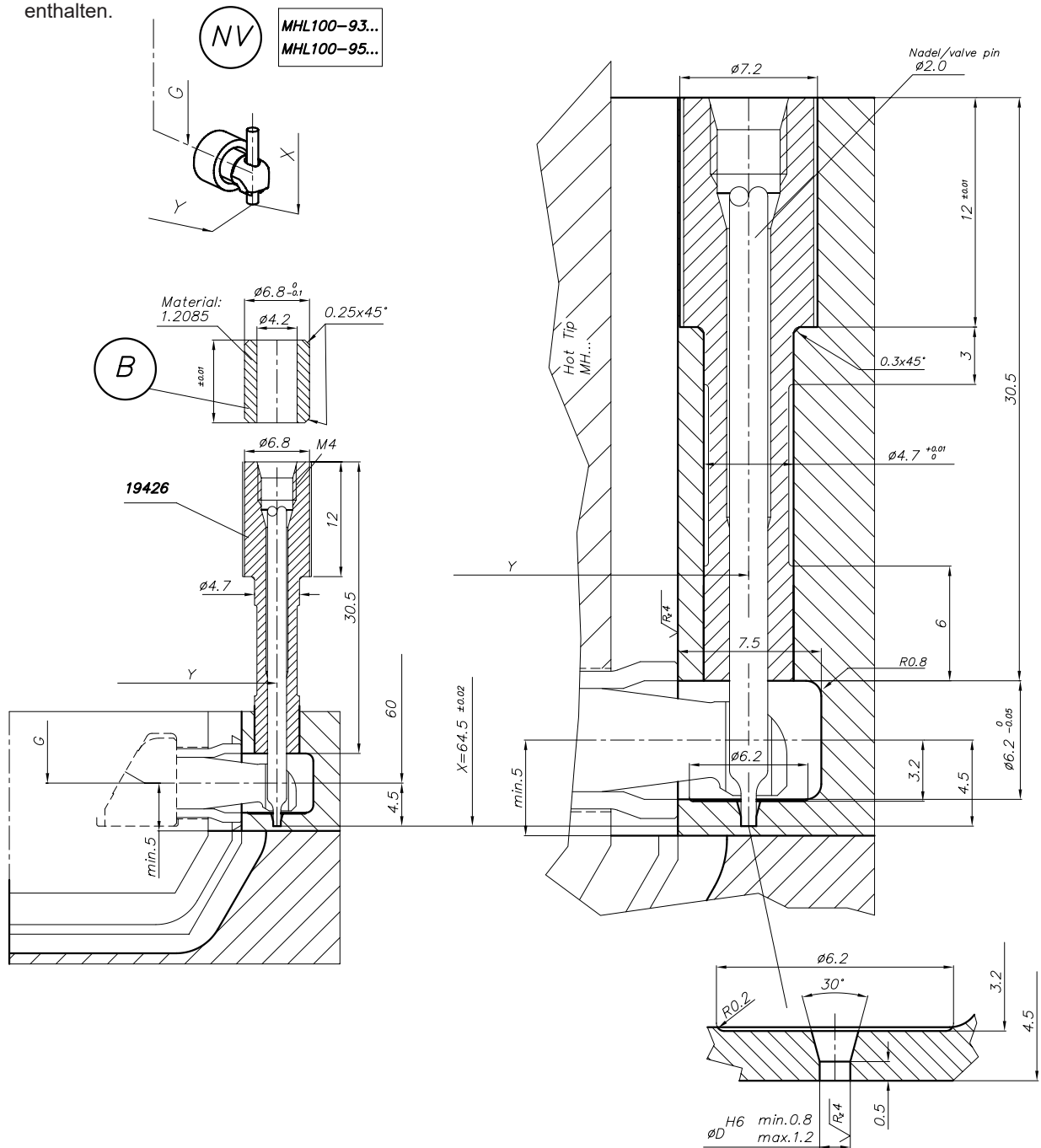
# HPS III-MHL100 Linearversion

## Details der Anspritzgeometrien



19426 = Nadelführung  
und -dichtung  
(siehe auch  
Seite 7)

ⓑ = Distanzhülse,  
falls erforderlich.  
Nicht im  
Lieferumfang  
enthalten.



z296-10

**EWIKON Heißkanalsysteme GmbH**  
Siegener Straße 35 • 35066 Frankenberg  
Tel: +49 6451 501-0 • E-Mail: [info@ewikon.com](mailto:info@ewikon.com)  
[www.ewikon.com](http://www.ewikon.com)

Technische Änderungen vorbehalten | EWIKON 12/2023 DE

