

L2X Drop-In System
Heißkanaldüsen · Schraubmontage
Nozzles · Screw-in installation

EWIKON

Angießbuchsen
Sprue bushings

Inhalt / Content

- | | |
|---------|---|
| 2 - 3 | Übersicht
Overview |
| 4 - 11 | Heißkanaldüse Ø 18 mm
Nozzle Ø 18 mm |
| 12 - 14 | Einbauhinweise
Assembly notes |

Alle Maße in diesem Katalog beziehen sich auf EWIKON Heißkanalkomponenten im aufgeheizten Betriebszustand

All dimensions in this catalogue refer to EWIKON hotrunner components in heated operating condition

Heißkanaldüse Ø 18 mm · Nozzle Ø 18 mm

Heißkanaldüse Ø 18 mm
Nozzle Ø 18 mm
L2X

Antriebseinheiten
Drive units

Verteiler
Manifolds

Zubehör
Accessories

L2X Drop-In System

Heißkanaldüsen · Schraubmontage
Nozzles · Screw-in installation

EWIKON

Heißkanaldüse Ø 18 mm Übersicht

95183 . . .

Außenbeheizt, mit Spitzendichtung

Nozzle Ø 18 mm Overview

95183 . . .

Externally heated, with tip sealing technology

L2X Drop-In System
Heißkanaldüsen · Schraubmontage
Nozzles · Screw-in installation

EWIKON

Angießbuchsen
Sprue bushings

Heißkanaldüse Ø 18 mm
Nozzle Ø 18 mm
L2X

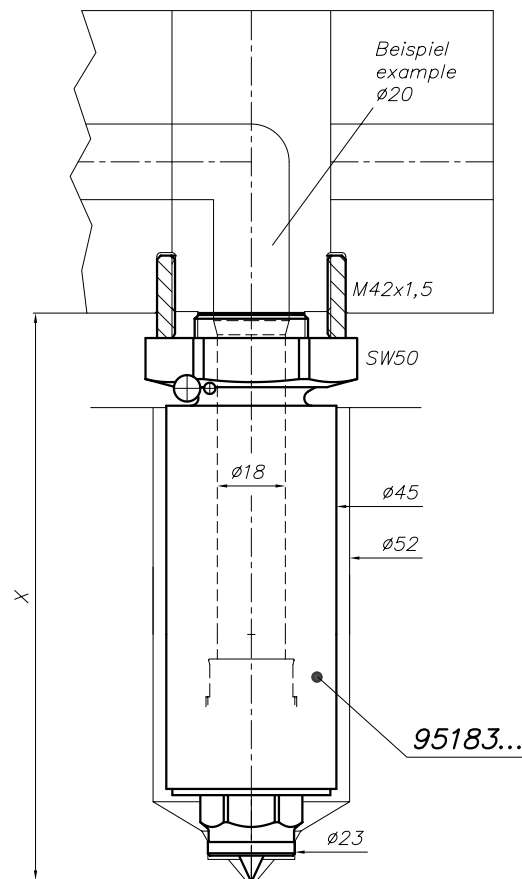
Antriebsseinheiten
Drive units

Verteiler
Manifolds

Zubehör
Accessories

Heißkanaldüse Ø 18 mm
Übersicht

Nozzle Ø 18 mm
Overview



z365-01

L2X Drop-In System

Heißkanaldüsen · Schraubmontage

Nozzles · Screw-in installation

EWIKON

Heißkanaldüse Ø 18 mm

Übersicht der Anspritzgeometrien

95183 . . .

Düsenspitze mit Spitze

- A Kontur direkt im Einsatz (2)
- A Kontur direkt im Einsatz mit Kugelkalotte (3)
für schnellerstarrende oder verstärkte Materialien
- B1 Schraubvorkammer Standard
- B2 Schraubvorkammer mit Kugelkalotte
für schnellerstarrende oder verstärkte Materialien
- C1 verlängerte Schraubvorkammer Standard
- C2 verlängerte Schraubvorkammer mit Kugelkalotte
für schnellerstarrende oder verstärkte Materialien

Düsenspitze offen

- D Kontur direkt im Einsatz
- E Schraubvorkammer Standard
- F verlängerte Schraubvorkammer

Nozzle Ø 18 mm

Overview of gating geometries

95183 . . .

Nozzle insert with tip

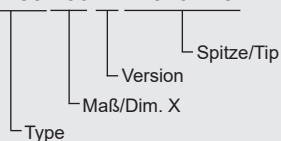
- A Contour directly in the insert (2)
- A Contour directly in the insert with ball geometry (3)
for rapidly freezing or reinforced materials
- B1 Standard screw-on gate bush
- B2 Screw-on gate bush with ball geometry
for rapidly freezing or reinforced materials
- C1 Extended standard screw-on gate bush
- C2 Extended screw-on gate bush with ball geometry
for rapidly freezing or reinforced materials

Open tip

- D Contour directly in the insert
- E Standard screw-on gate bush
- F Extended screw-on gate bush

Bestellbeispiel/Ordering Example:

95183.150-A-22379-W3



L2X Drop-In System

Heißkanaldüsen · Schraubmontage

Nozzles · Screw-in installation

EWIKON

Angießbuchsen
Sprue bushings

Heißkanaldüse Ø 18 mm
Nozzle Ø 18 mm

Antriebseinheiten
Drive units

Verteiler
Manifolds

Zubehör
Accessories

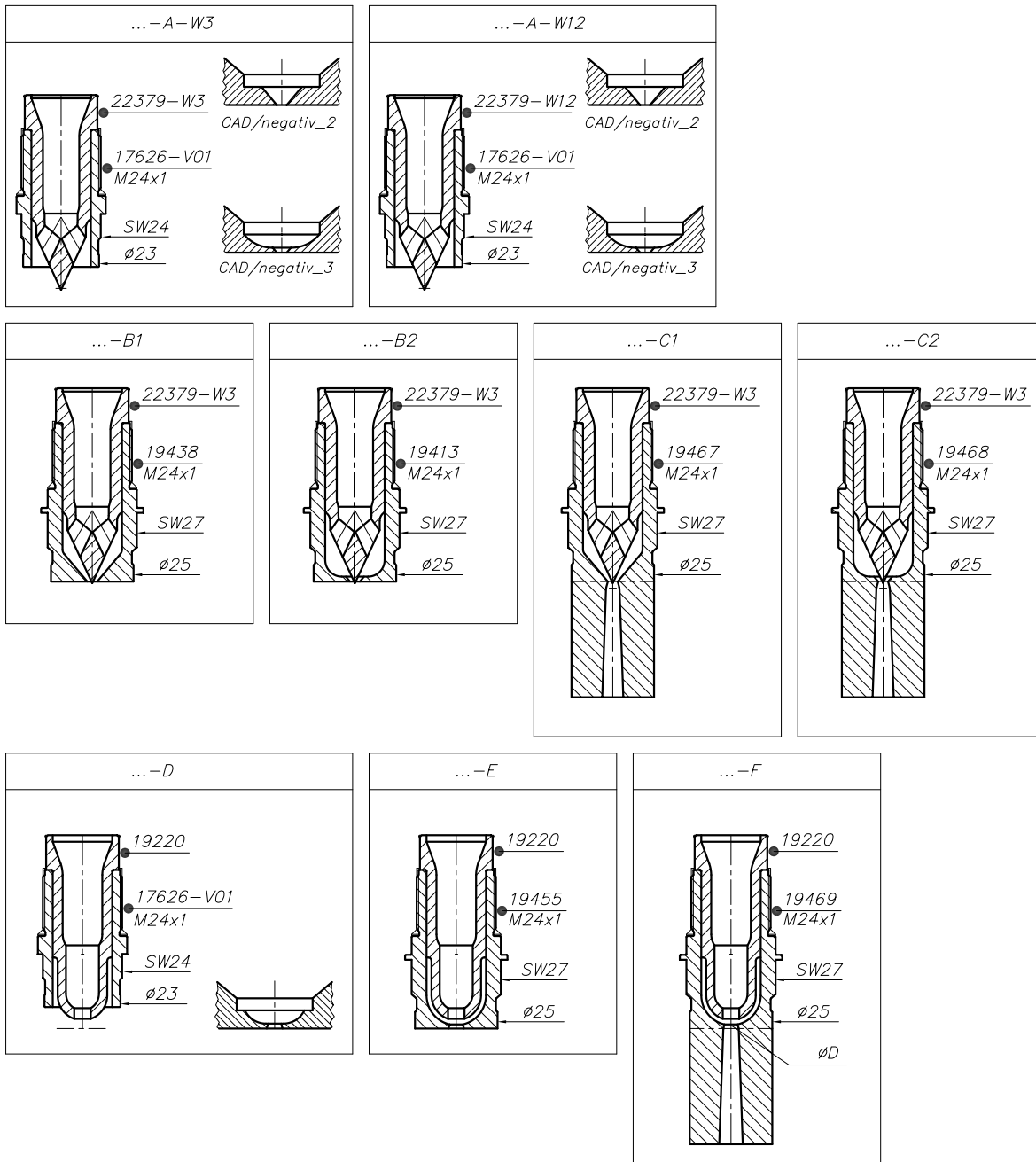
Heißkanaldüse Ø 18 mm

Übersicht der Anspritzgeometrien

Nozzle Ø 18 mm

Overview of gating geometries

Ø18/95183...



z365-02

L2X Drop-In System

Heißkanaldüsen · Schraubmontage
Nozzles · Screw-in installation

EWIKON

Heißkanaldüse Ø 18 mm Version -A

95183 . . .

-A Kontur direkt im Einsatz

Düsenspitze mit Spitze

Maß X: 100 / 150 / 200 / 250 / 300 / 350 / 400

Anspritz-ØD: min. 3,0 mm, max. 5,0 mm
in 0,1 mm Schritten

Nozzle Ø 18 mm Version -A

95183 . . .

-A Contour directly in the insert

Nozzle insert with tip

Dim. X: 100 / 150 / 200 / 250 / 300 / 350 / 400

Gate-ØD: min 3.0 mm, max 5.0 mm
in steps of 0.1 mm

L2X Drop-In System

Heißkanaldüsen · Schraubmontage

Nozzles · Screw-in installation

EWIKON

Angießbuchsen
Sprue bushings

Heißkanaldüse Ø 18 mm
Nozzle Ø 18 mm

L2X

Antriebseinheiten
Drive units

Verteiler
Manifolds

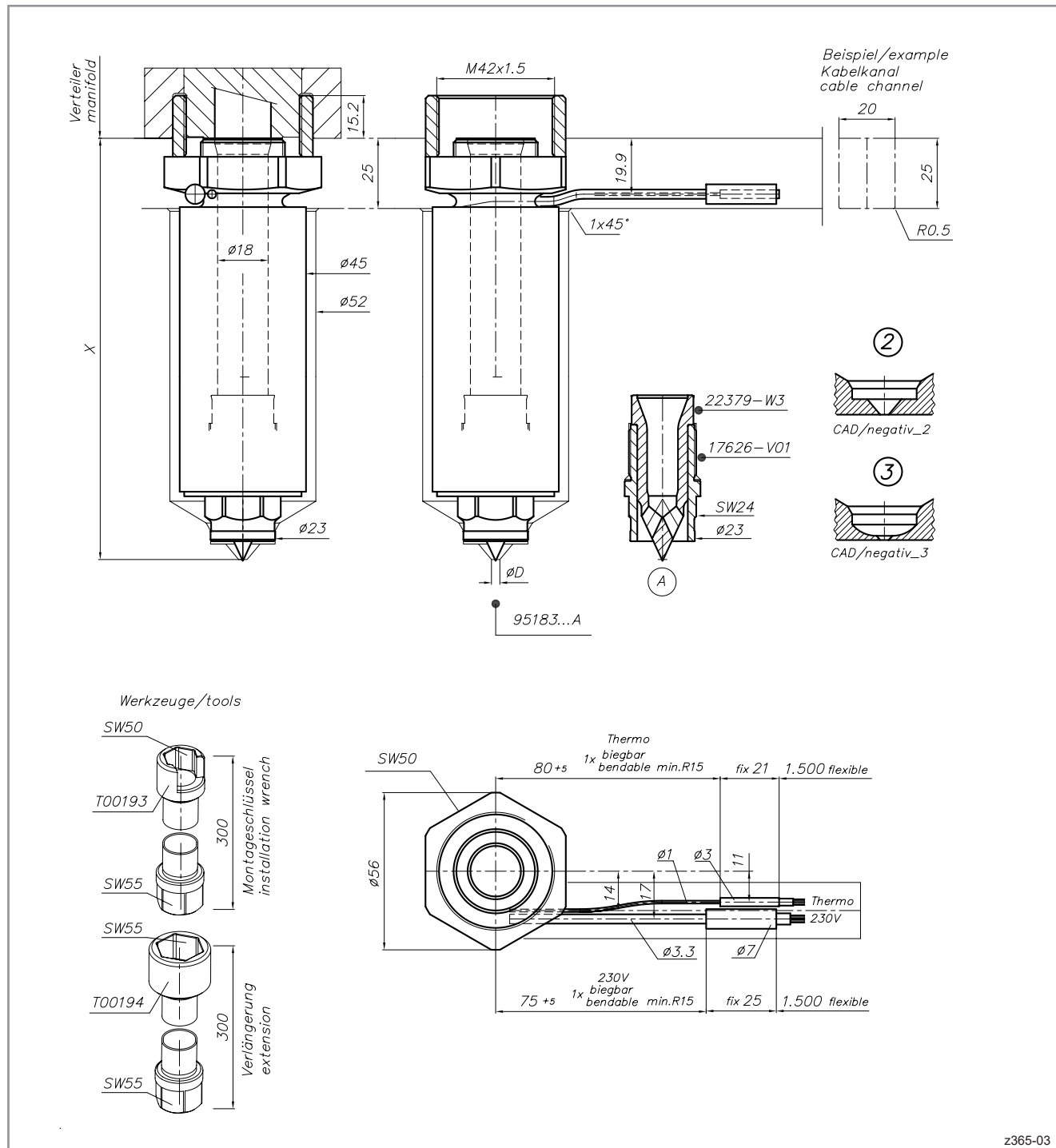
Zubehör
Accessories

Heißkanaldüse Ø 18 mm Version -A

- 2 Standard
- 3 Kugelkalotte für schnellerstarrende oder verstärkte Materialien

Nozzle Ø 18 mm Version -A

- 2 Standard
- 3 Ball geometry for rapidly freezing or reinforced materials



z365-03

L2X Drop-In System

Heißkanaldüsen · Schraubmontage

Nozzles · Screw-in installation

EWIKON

Heißkanaldüse Ø 18 mm

Version -B1/-B2 · -C1/-C2

95183 . . .

- B1 Schraubvorkammer Standard
- B2 Schraubvorkammer mit Kugelkalotte für schnellerstarrende oder verstärkte Materialien

Düsenspitze mit Spitze

Anspritz-ØD: min. 3,0 mm, max. 5,0 mm
in 0,1 mm Schritten

- C1 verlängerte Schraubvorkammer Standard
- C2 verlängerte Schraubvorkammer mit Kugelkalotte für schnellerstarrende oder verstärkte Materialien

Düsenspitze mit Spitze

Anspritz-ØD: min. 3,0 mm, max. 5,0 mm
in 0,1 mm Schritten

Nozzle Ø 18 mm

Version -B1/-B2 · -C1/-C2

95183 . . .

- B1 Standard screw-on gate bush
- B2 Screw-on gate bush with ball geometry for rapidly freezing or reinforced materials

Nozzle insert with tip

Gate-ØD: min 3.0 mm, max 5.0 mm
in steps of 0.1 mm

- C1 Extended standard screw-on gate bush
- C2 Extended screw-on gate bush with ball geometry for rapidly freezing or reinforced materials

Nozzle insert with tip

Gate-ØD: min 3.0 mm, max 5.0 mm
in steps of 0.1 mm

L2X Drop-In System

Heißkanaldüsen · Schraubmontage
Nozzles · Screw-in installation

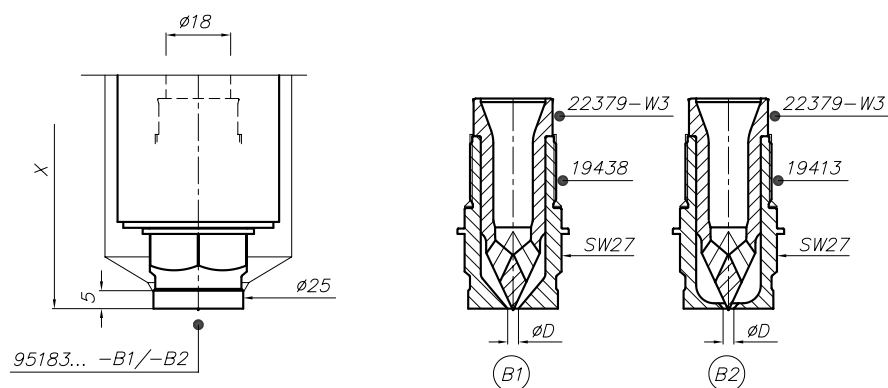
EWIKON

Angießbuchsen
Sprue bushings

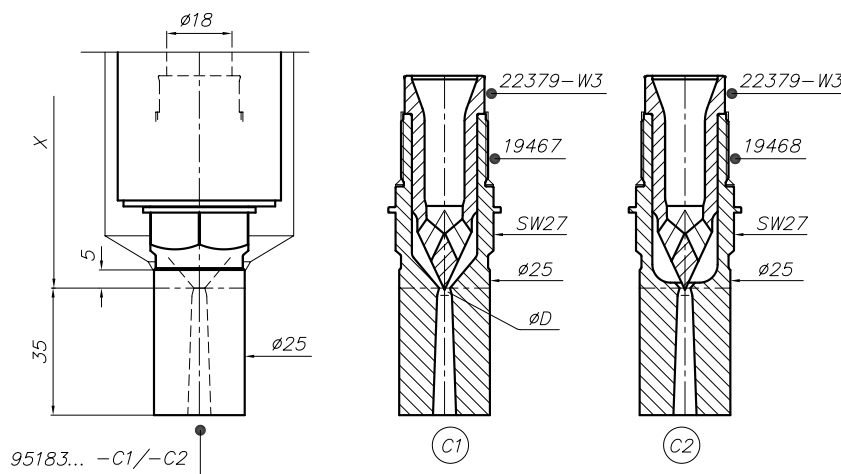
Heißkanaldüse Ø 18 mm
Version -B1/-B2 · -C1/-C2

Nozzle Ø 18 mm
Version -B1/-B2 · -C1/-C2

Version B1/B2



Version C1/C2



Heißkanaldüse Ø 18 mm
Nozzle Ø 18 mm
L2X

Antriebseinheiten
Drive units

Verteiler
Manifolds

Zubehör
Accessories

L2X Drop-In System

Heißkanaldüsen · Schraubmontage

Nozzles · Screw-in installation

EWIKON

Heißkanaldüse Ø 18 mm

Version -D · -E · -F

95183 . . .

-D Kontur direkt im Einsatz

Düsen spitze offen Ø4

Anspritz-ØD: min. 4,0 mm, max. 6,0 mm
in 0,1 mm Schritten

-E Schraubvorkammer Standard

Düsen spitze offen Ø4

Anspritz-ØD: min. 4,0 mm, max. 6,0 mm
in 0,1 mm Schritten

-F verlängerte Schraubvorkammer Standard

Düsen spitze offen Ø4

Anspritz-ØD: min. 4,0 mm, max. 6,0 mm
in 0,1 mm Schritten

ACHTUNG:

Bei offenen Düsen muß der Anspritz-Ø der Vorkammer-geometrie immer mindestens 0,5 mm kleiner sein als der Ø der Düsen spitze. Sollte ein anderer Anspritz-Ø gewünscht werden, bitte Rücksprache mit EWIKON.

Nozzle Ø 18 mm

Version -D · -E · -F

95183 . . .

-D Contour directly in the insert

Open tip Ø4

Gate-ØD: min 4.0 mm, max 6.0 mm
in steps of 0.1 mm

-E Standard screw-on gate bush

Open tip Ø4

Gate-ØD: min 4.0 mm, max 6.0 mm
in steps of 0.1 mm

-F Extended standard screw-on gate bush

Open tip Ø4

Gate-ØD: min 4.0 mm, max 6.0 mm
in steps of 0.1 mm

ATTENTION:

Nozzles with open tip inserts - The gate diameter of the insert has to be at least 0.5 mm smaller than the diameter of the insert. Please contact EWIKON, if a different gate diameter is requested.

L2X Drop-In System

Heißkanaldüsen · Schraubmontage
Nozzles · Screw-in installation

EWIKON

Angießbuchsen
Sprue bushings

Heißkanaldüse Ø 18 mm
Nozzle Ø 18 mm

L2X

Antriebseinheiten
Drive units

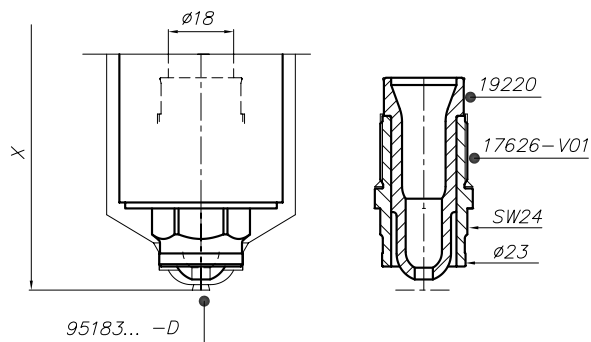
Verteiler
Manifolds

Zubehör
Accessories

Heißkanaldüse Ø 18 mm
Version -D · -E · -F

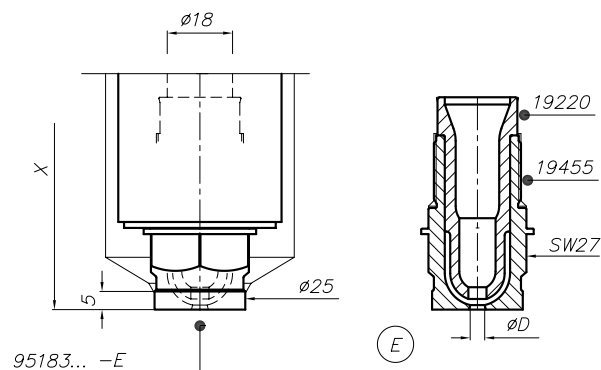
Nozzle Ø 18 mm
Version -D · -E · -F

Version D



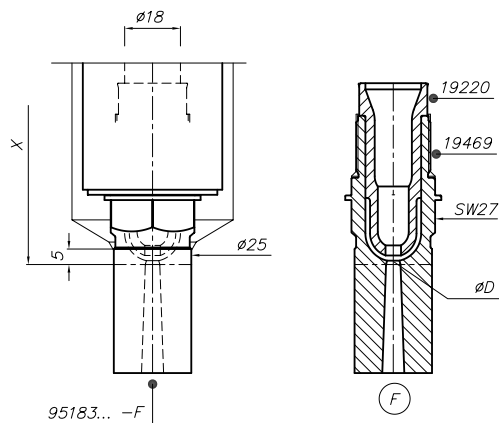
z365-06

Version E



z365-07

Version F



z365-08

L2X Drop-In System

Heißkanaldüsen · Schraubmontage

Nozzles · Screw-in installation

EWIKON

Heißkanaldüse Ø 18 mm

Einbauhinweise

95183 ... -A

Einbaugeometrie

Anspritzbereich direkt im Einsatz

- 1 Standardgeometrie: $\text{ØD} = 3,0 \text{ mm}$, max. $5,0 \text{ mm}$
- 2 mit Kugelkalotte für schnellerstarrende oder verstärkte Materialien, $\text{ØD} = 3,0 \text{ mm}$, max. $5,0 \text{ mm}$

Nozzle Ø 18 mm

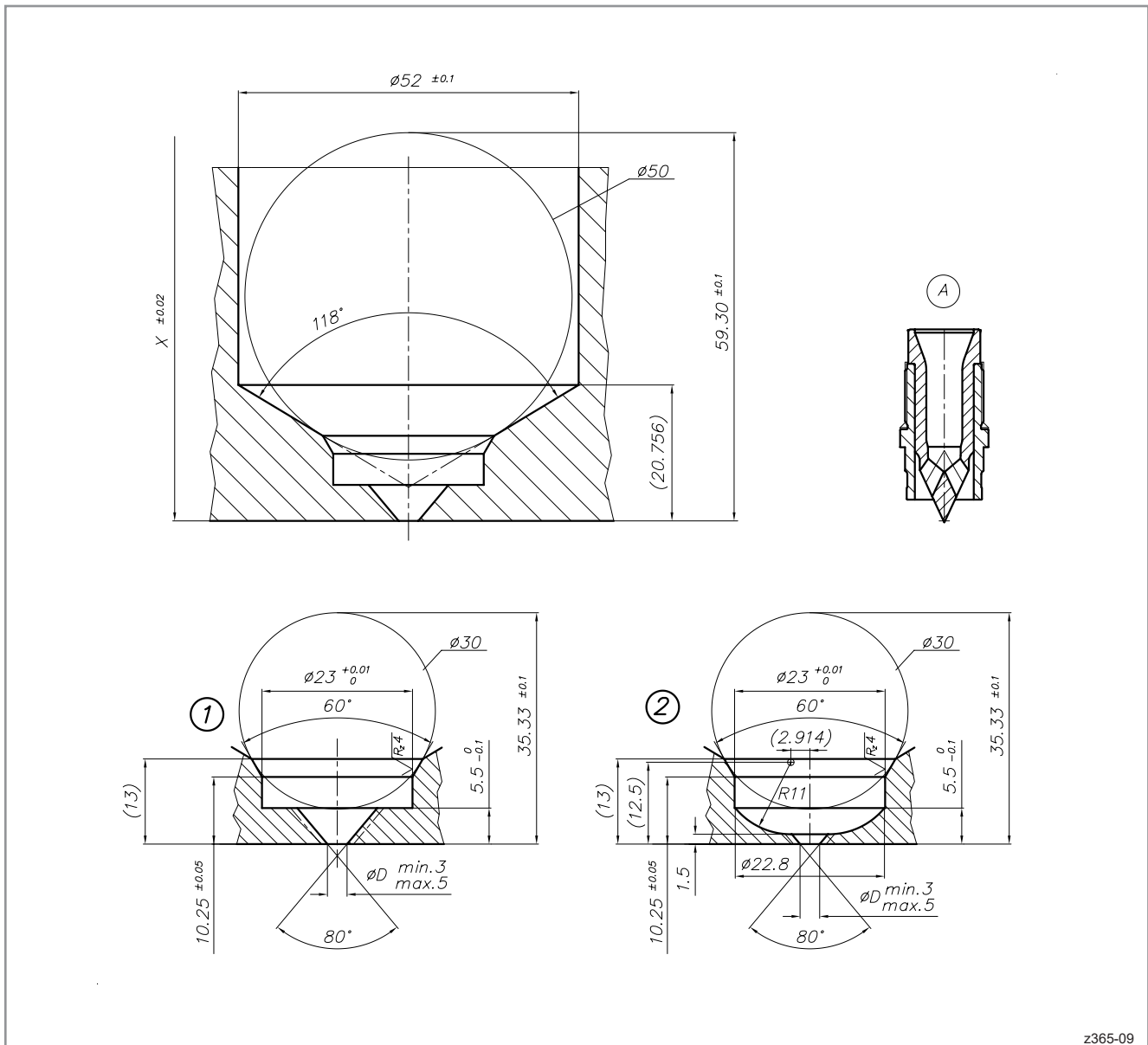
Assembly notes

95183 ... -A

Installation geometry

Gate area directly in the insert

- 1 Standard geometry: $\text{ØD} = 3.0 \text{ mm}$, max 5.0 mm
- 2 With ball geometry for rapidly freezing or reinforced materials, $\text{ØD} = 3.0 \text{ mm}$, max 5.0 mm



z365-09

L2X Drop-In System

Heißkanaldüsen · Schraubmontage

Nozzles · Screw-in installation

EWIKON

Angießbuchsen
Sprue bushings

Heißkanaldüse Ø 18 mm

Einbauhinweise

95183 ... -D

Einbaugeometrie

Anspritzbereich direkt im Einsatz

Standardgeometrie Düsen Spitze: Ø 5 mm, max. Ø 7,0 mm

Bei offenen Düsen muß der Anspritz-Ø der Vorkammergeometrie immer mindestens 1 mm kleiner sein als der Ø der Düsen Spitze. Sollte ein anderer Anspritz-Ø gewünscht werden, bitte Rücksprache mit EWIKON.

Nozzle Ø 18 mm

Assembly notes

95183 ... -D

Installation geometry

Gate area directly in the insert

Standard geometry nozzle tip: Ø 5 mm, max Ø 7.0 mm

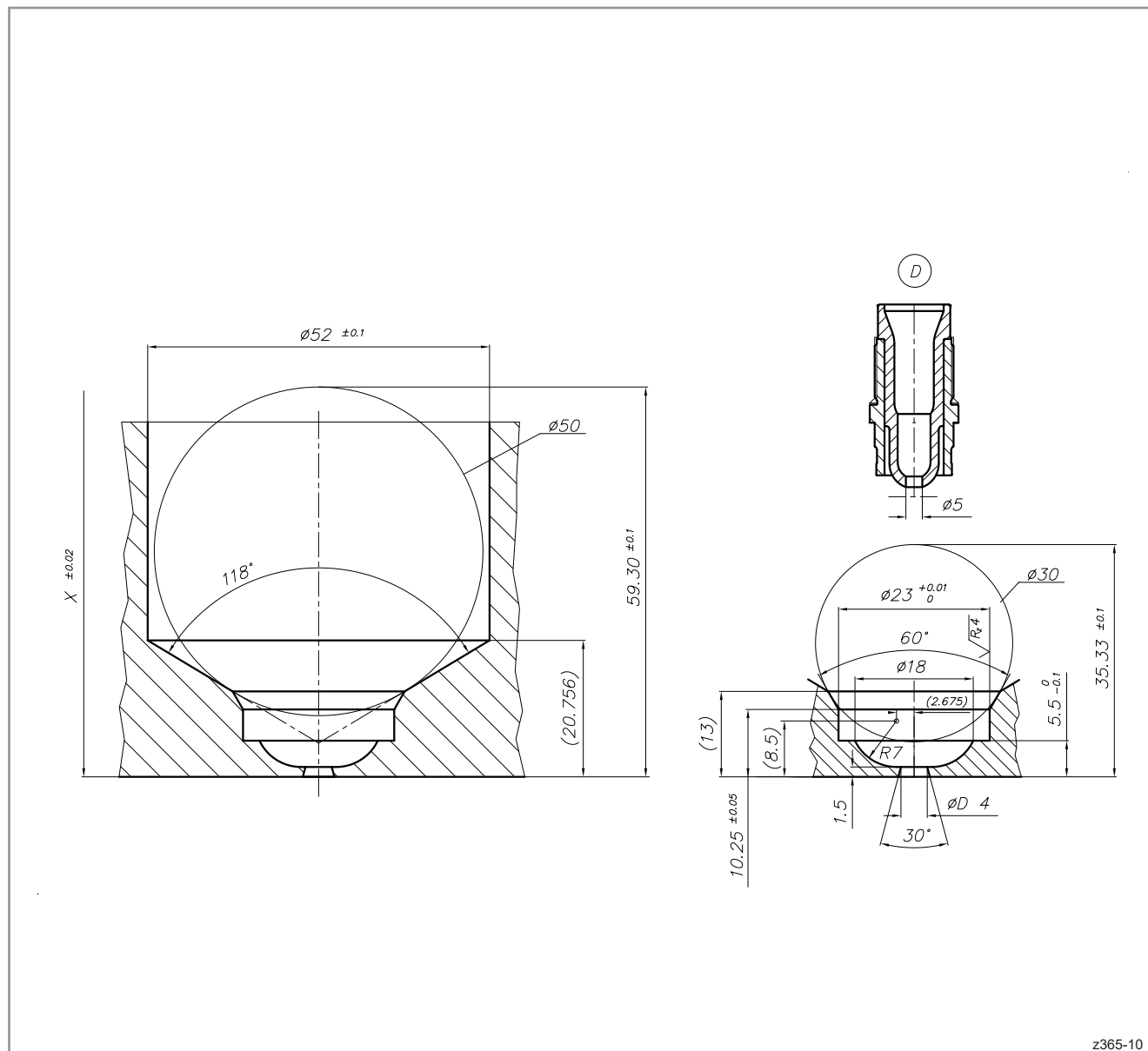
Nozzles with open tip inserts
The gate diameter of the insert has to be at least 1 mm smaller than the diameter of the insert. Please contact EWIKON, if a different gate diameter is requested.

Heißkanaldüse Ø 18 mm
Nozzle Ø 18 mm
L2X

Antriebseinheiten
Drive units

Verteiler
Manifolds

Zubehör
Accessories



z365-10

L2X Drop-In System

Heißkanaldüsen · Schraubmontage

Nozzles · Screw-in installation

EWIKON

Heißkanaldüse Ø 18 mm
Einbauhinweise

Nozzle Ø 18 mm
Assembly notes

95183 ...

95183 ...

**Einbaugeometrie im Anspritzbereich
mit Schraubvorkammer**

**Installation geometry in the gate area
with screw-on gate bush**

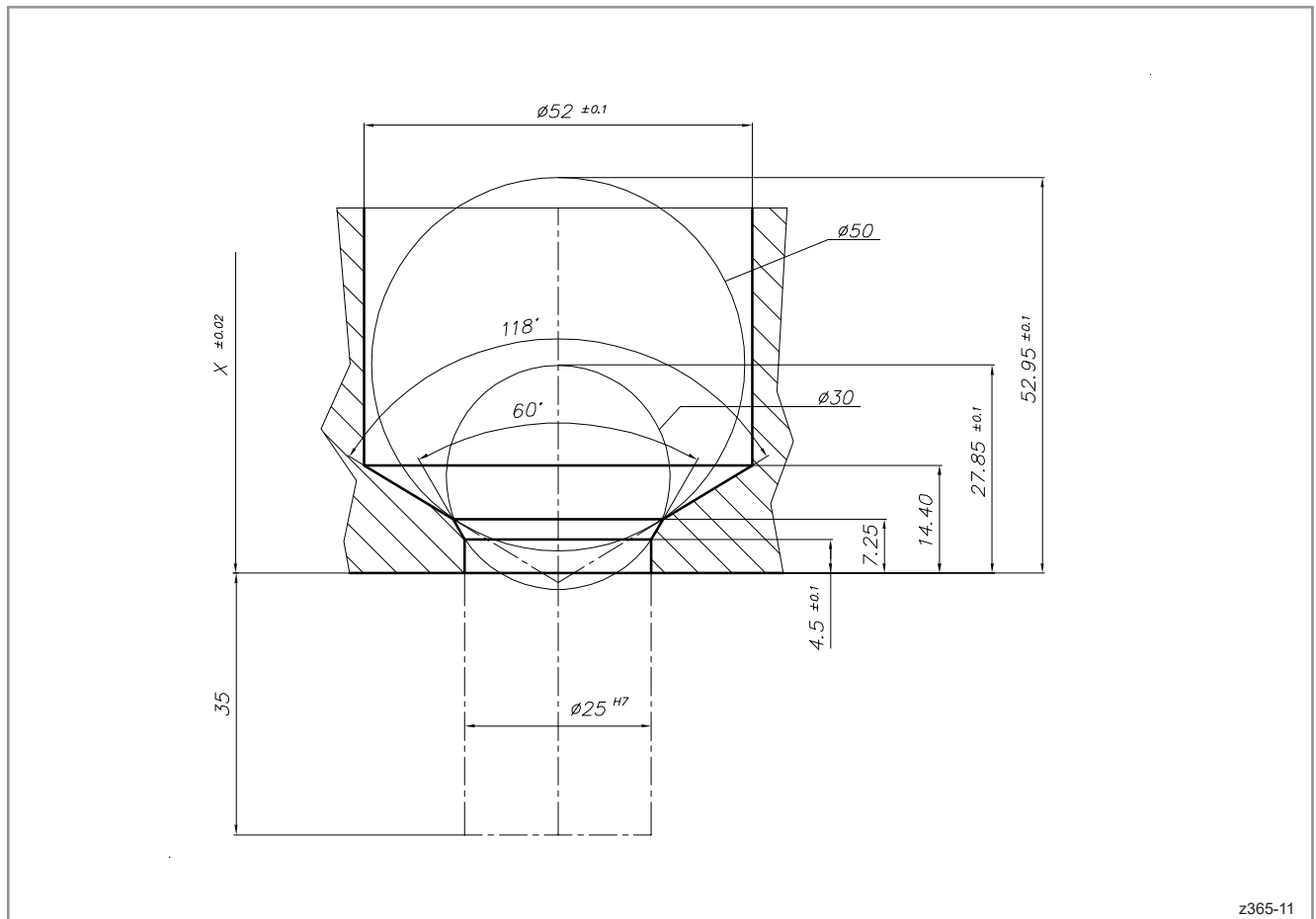
Heißkanaldüse Ø 18 mm
Nozzle Ø 18 mm

L2X

Antriebseinheiten
Drive units

Verteiler
Manifolds

Zubehör
Accessories



z365-11

L2X Drop-In System

Heißkanaldüsen · Schraubmontage
Nozzles · Screw-in installation

EWIKON

Angießbuchsen
Sprue bushings

Heißkanaldüse Ø 18 mm
Nozzle Ø 18 mm
L2X

Antriebseinheiten
Drive units

Verteiler
Manifolds

Zubehör
Accessories

Heißkanaldüse Ø 18 mm Einbauhinweise

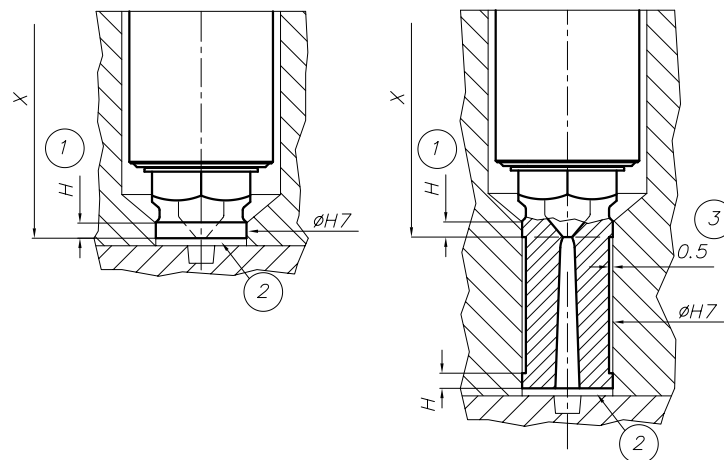
Einbauhinweis Schraubvorkammer
95538 . . .

- 1 Maß H = 4,5 mm
- 2 1 mm stirnseitig freistellen
- 3 0,5 mm freistellen

Nozzle Ø 18 mm Assembly notes

Assembly note screw-on gate bush
95538 . . .

- 1 Dim. H = 4.5 mm
- 2 1 mm recess on the face
- 3 0.5 mm recess



z372-01